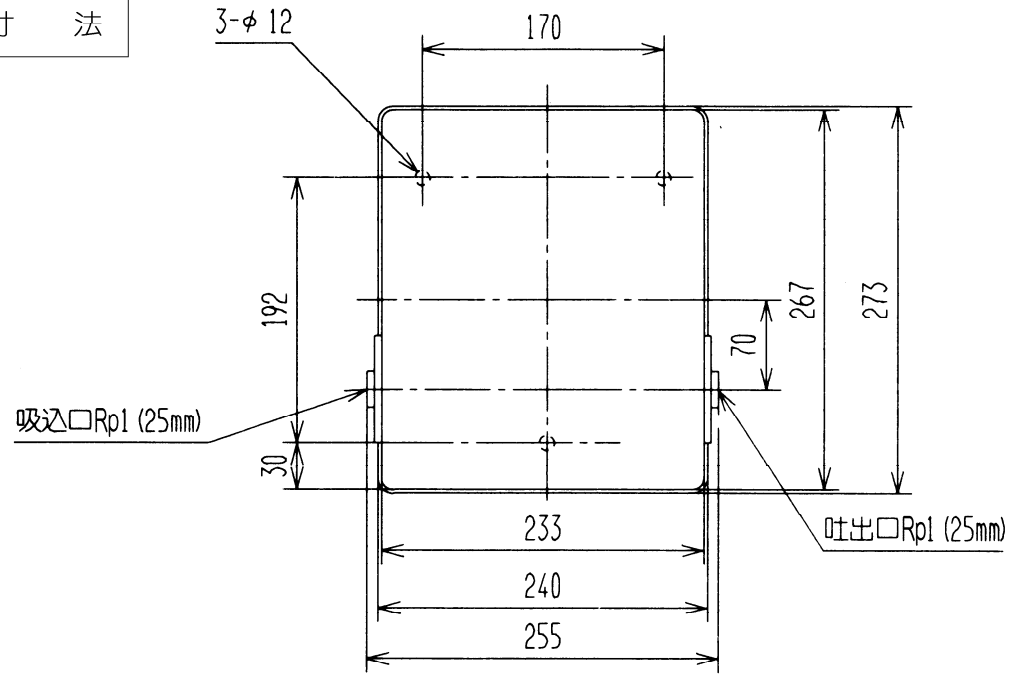


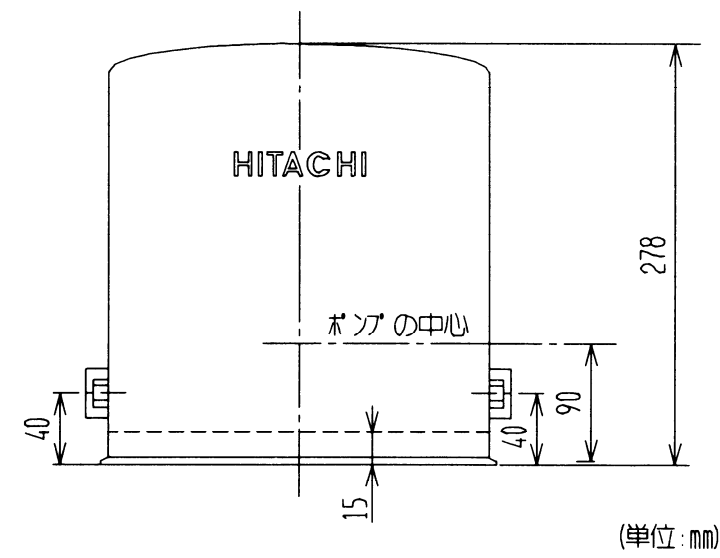
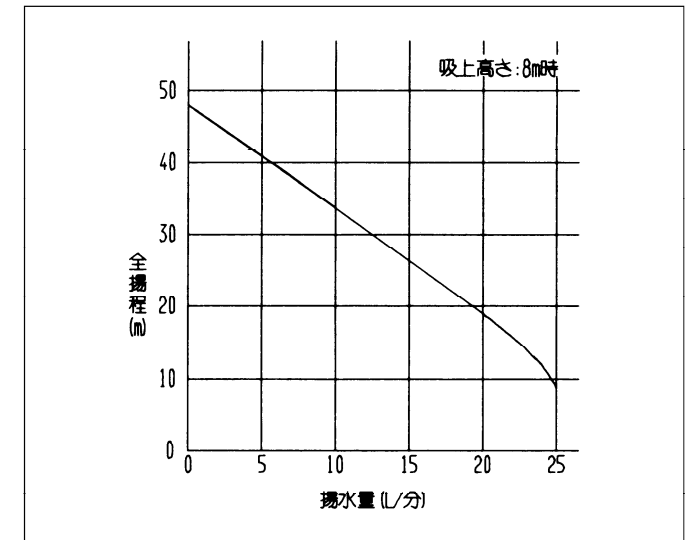
寸法



仕様

電源	3相200V	
モーター	200W3相誘導電動機 (2極)	
消費電力 (50/60Hz)	340W/340W	
吸上高さ	8m	
全揚程	26m	
銘板表示揚水量 (全揚程12m時)	24L/分	
フランジ口径	吸込管	25mm (1B)
	吐出管	25mm (1B)
製品質量	13kg	

揚水性能



(単位: mm)

浅井戸用非自動ポンプ	型式	W-K200W
日立アプライアンス株式会社	図番	267