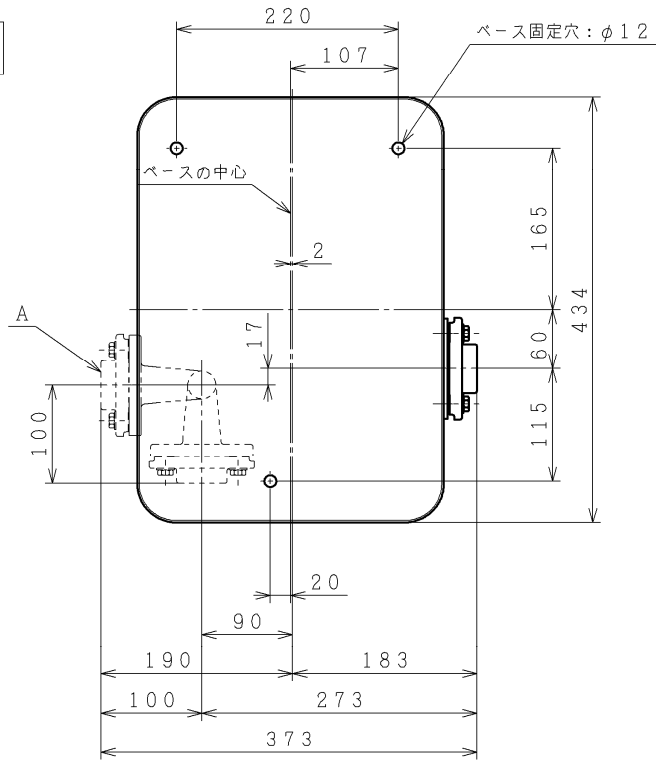


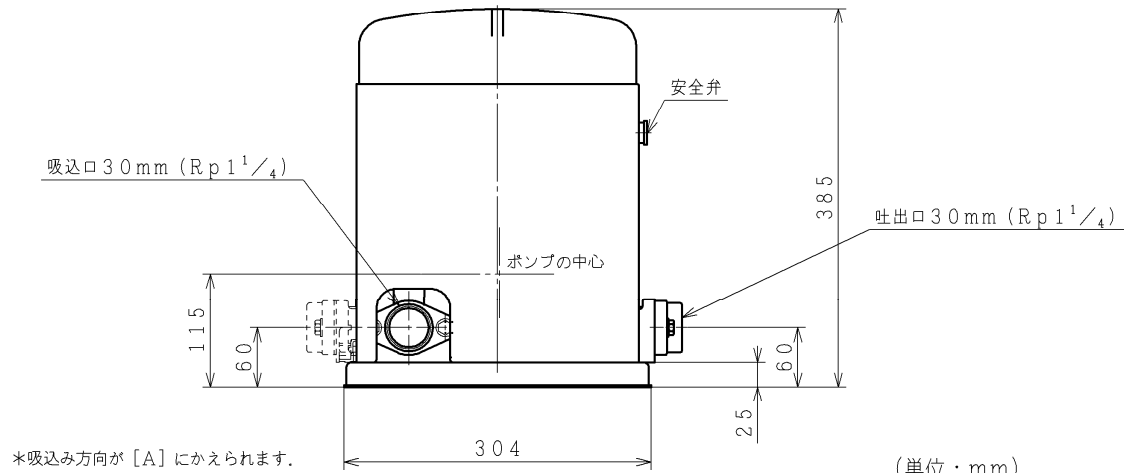
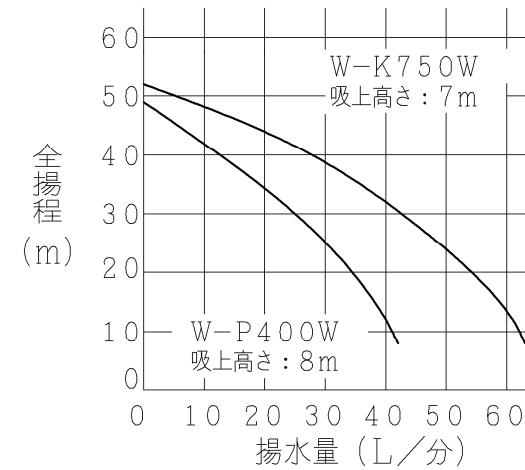
寸法



仕様

型式	W-P400W	W-K750W
電源	単相100V	三相200V
電動機	400Wコンデンサ 誘導電動機 (2極)	750W三相 誘導電動機 (2極)
消費電力 (50/60Hz)	690W/690W	1100W/1160W
吸上高さ	8m	7m
全揚程	32m	35m
銘板表示揚水量 (全揚程12m時)	40L/分	61L/分
配管口径	吸込口	30mm (1 ¹ / ₄ B)
	吐出口	30mm (1 ¹ / ₄ B)
質量	25kg	

揚水性能



*吸込み方向が [A] にかえられます。

(単位: mm)

浅井戸用非自動ポンプ	型式	W-P400W W-K750W
日立アプライアンス株式会社	図番	268