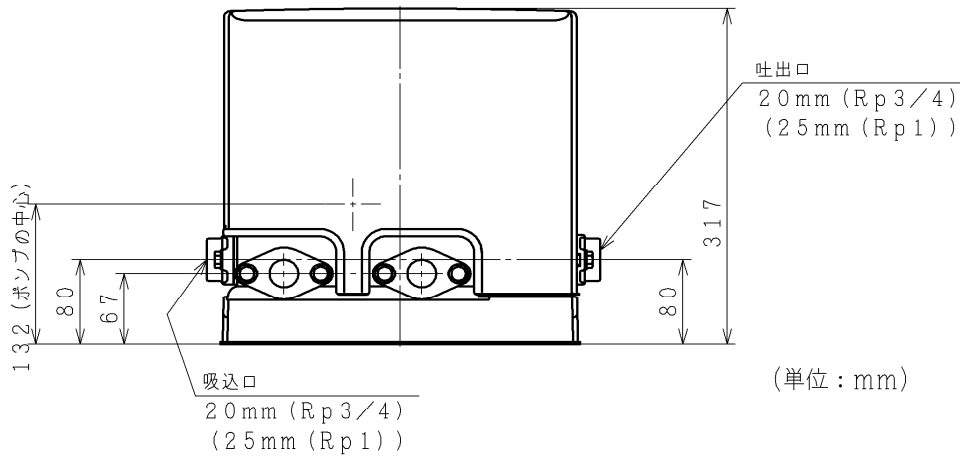
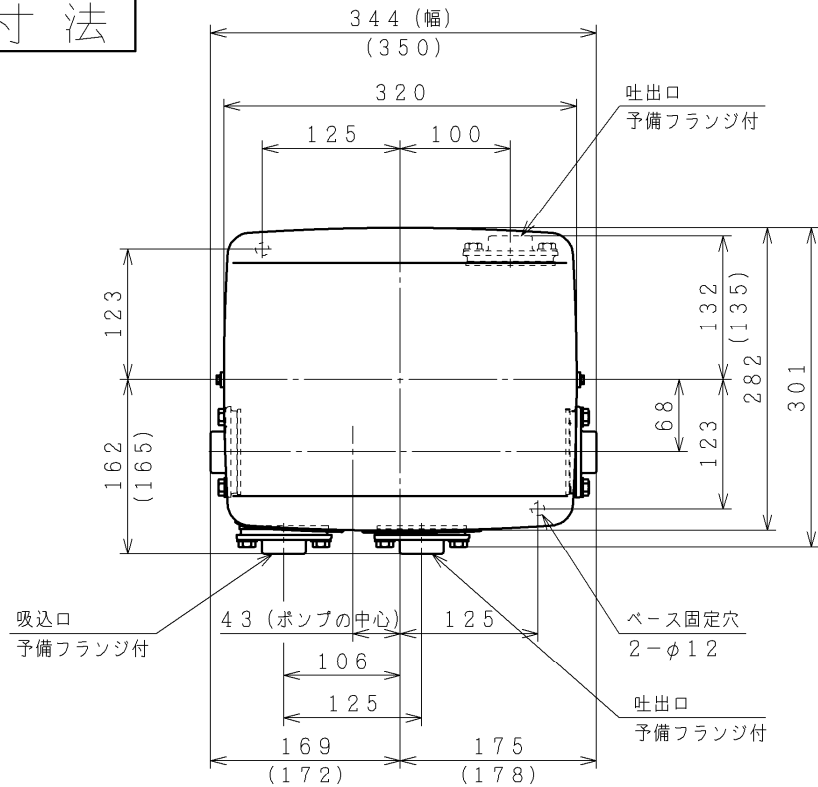


寸法



(単位 : mm)

※ () 内の数字はWM-P200W

仕様



型式	WM-P125W		WM-P200W			
電源	単相100V					
定格周波数	50-60Hz					
モータ	DCブラシレスモータ (8極)					
定格出力	125W		200W			
消費電力	440W		470W			
制御方式	PAMインバータ制御					
運転圧力	標準	ON圧力	標準	高	標準	高
		OFF圧力	150kPa	190kPa	190kPa	270kPa
	圧力一定	200kPa	240kPa	240kPa	320kPa	
吸上高さ	8m	3m	8m	3m		
押込高さ	5m		5m			
押上高さ ()内は「圧力一定」時	14m (17m)	18m (21m)	18m (21m)	26m (29m)		
銘板表示揚水量 (全揚程12m時)	22L/分 (吸上高さ8m時) 28L/分 (吸上高さ3m時)		28L/分 (吸上高さ8m時) 35L/分 (吸上高さ3m時)			
配管口径	吸込管	20mm (3/4B)		25mm (1B)		
	吐出管	20mm (3/4B)		25mm (1B)		
質量	12Kg		12Kg			

浅井戸用自動 コンパクトポンプ	型 式	WM-P125W WM-P200W
日立アプライアンス株式会社	図 番	269