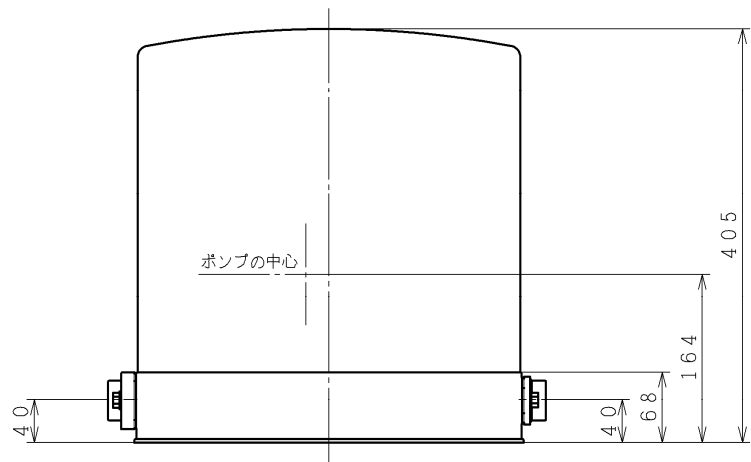
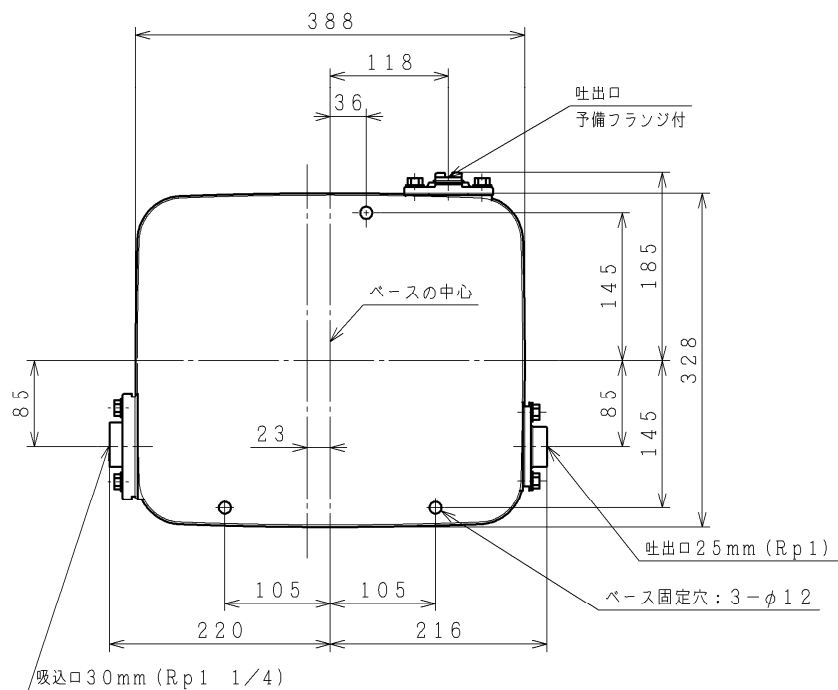


寸法



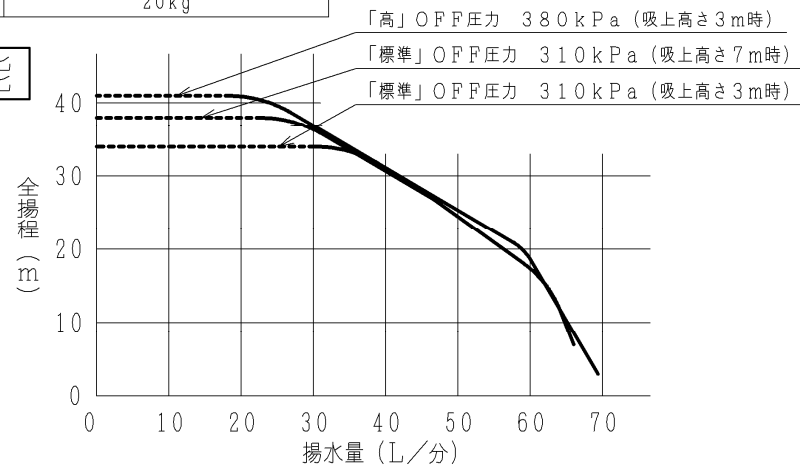
(単位：mm)

仕様



型式	WM-K750W		
電源	三相200V		
定格周波数	50-60Hz		
モータ	DCブラシレスモータ (10極)		
定格出力	750W		
消費電力	1200W		
制御方式	PAMインバータ制御		
運転圧力	標準	標準	標準
		高	高
	ON圧力	250kPa	320kPa
		OFF圧力	310kPa
圧力一定	310kPa	380kPa	
吸上高さ	7m	3m	
押込高さ	5m		
押上高さ ()内は「圧力一定」時	23m (25m)	30m (32m)	
銘板表示揚水量 (全揚程12m時)	64L/分 (吸上高さ7m時)		
配管口径	吸込管	30mm (1 ¹ / ₄ B)	
	吐出管	25mm (1B)	
質量	20kg		

揚水性能



※破線領域では60kPaの圧力変動があります。

浅井戸用自動 コンパクトポンプ	型 式	WM-K750W
日立アプライアンス株式会社	図 番	271