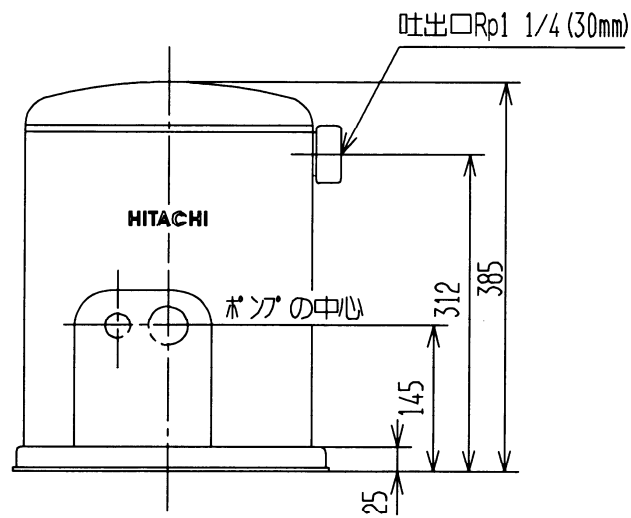
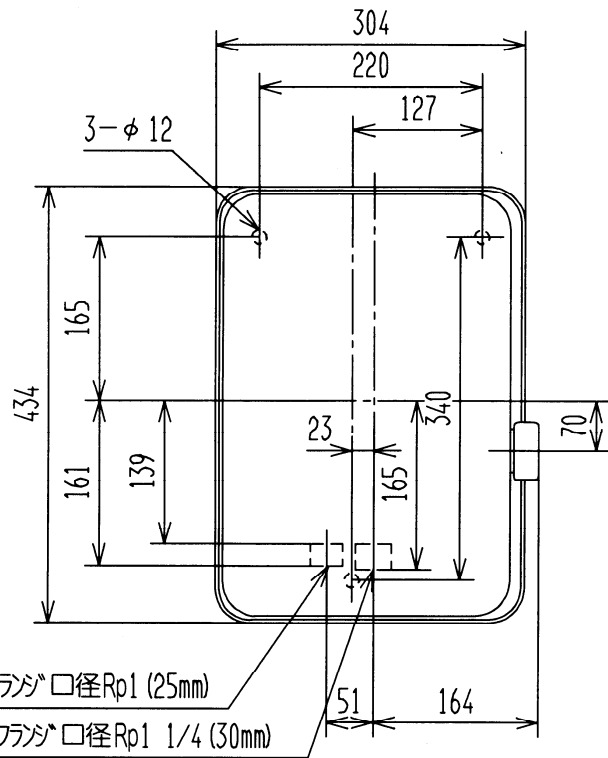


寸法



(単位: mm)

仕様

電源	単相100V				
モーター	400Wコンデンサー誘導電動機 (2極)				
消費電力	50Hz	905W			
	60Hz	905W			
吸上高さ	浅井戸配管	深井戸配管			
	6m	12m	*18m	*24m	*30m
全揚程	34m	36m	41m	46m	46m
銘板表示揚水量	45L/分	34L/分	25L/分	15L/分	9L/分
	(全揚程12m時)	(全揚程23m時)	(全揚程29m時)	(全揚程35m時)	(全揚程41m時)
フランジ口径	吸込管	30mm (1 1/4B)	30mm (1 1/4B)	30mm (1 1/4B)	30mm (1 1/4B)
	圧力管	—	25mm (1B)	30mm (1 1/4B)	30mm (1 1/4B)
	吐出管	30mm (1 1/4B)	30mm (1 1/4B)	30mm (1 1/4B)	30mm (1 1/4B)
製品質量	41kg				

深井戸専用ジェット使用時の標準揚水量		
ジェット部型式	吸上高さ	揚水量
*J75-24W	18m	25L/分 (全揚程29mの時)
*J75-35W	24m	15L/分 (全揚程35mの時)
	30m	9L/分 (全揚程41mの時)
J40-24SW	24m	10L/分 (全揚程35mの時)

注)

吸上高さ6m、12mにおける仕様は標準ジェット部J40-6Wとの組合せの時。

浅深両用非自動ポンプ

型式

C-P400W

日立アプライアンス株式会社

図番

278