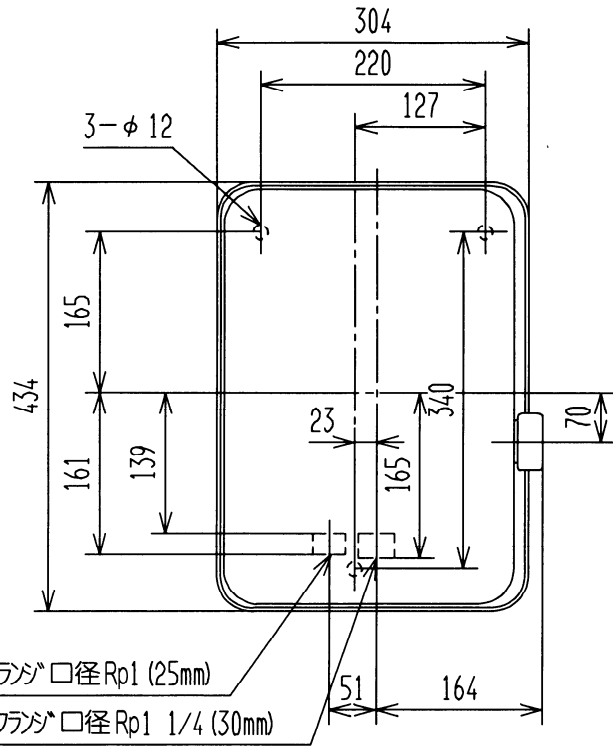
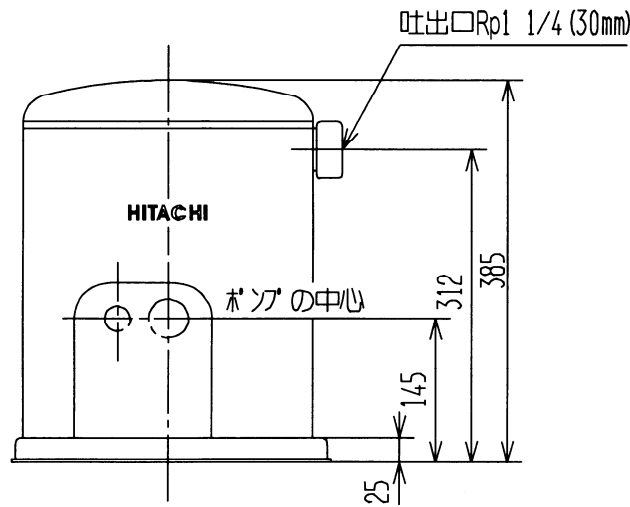


寸 法



深井戸配管時圧力フランジ口径 Rp1 (25mm)

深井戸配管時吸込フランジ口径 Rp1 1/4 (30mm)



仕 様

電源	3相200V						
モーター	750W3相誘導電動機 (2極)						
消費電力	50Hz	1,300W					
	60Hz	1,300W					
吸上高さ	浅井戸配管	深井戸配管					
		6m	12m	*18m	*24m	*30m	*35m
全揚程		42m	42m	52m	52m	57m	57m
銘板表示揚水量		60L/分	50L/分	37L/分	25L/分	17L/分	12L/分
		(全揚程12m時)	(全揚程24m時)	(全揚程30m時)	(全揚程36m時)	(全揚程42m時)	(全揚程47m時)
フランジ口径	吸込管	30mm (1 1/4B)	30mm (1 1/4B)	30mm (1 1/4B)	30mm (1 1/4B)	30mm (1 1/4B)	30mm (1 1/4B)
	圧力管	—	25mm (1B)	30mm (1 1/4B)	30mm (1 1/4B)	30mm (1 1/4B)	30mm (1 1/4B)
	吐出管	30mm (1 1/4B)	30mm (1 1/4B)	30mm (1 1/4B)	30mm (1 1/4B)	30mm (1 1/4B)	30mm (1 1/4B)
製品質量	39kg						

ジェット部型式	吸上高さ	揚水量
*J75-24W	18m	37L/分 (全揚程30mの時)
	24m	25L/分 (全揚程36mの時)
*J75-35W	30m	17L/分 (全揚程42mの時)
	35m	12L/分 (全揚程47mの時)
J40-24SW	24m	10L/分 (全揚程35mの時)

注)

吸上高さ6m、12mにおける仕様は標準ジェット部J75-6Wとの組合せの時。

(単位: mm)

浅深両用非自動ポンプ

型式

C-K750W

日立アプライアンス株式会社

図番

279