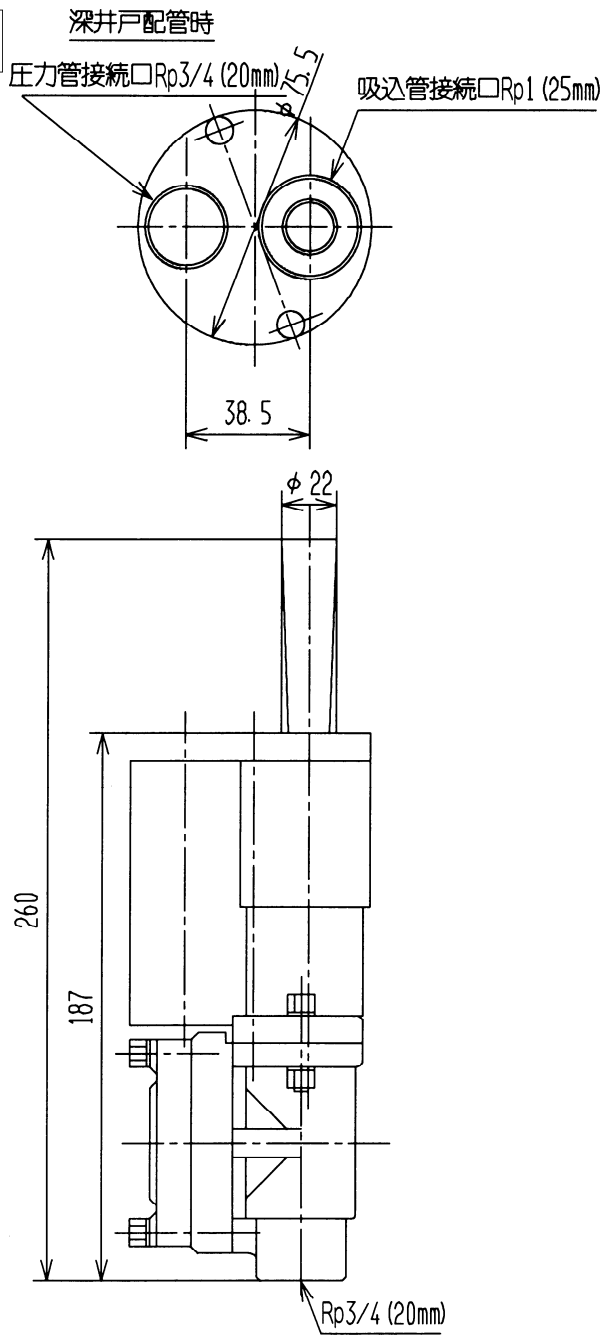


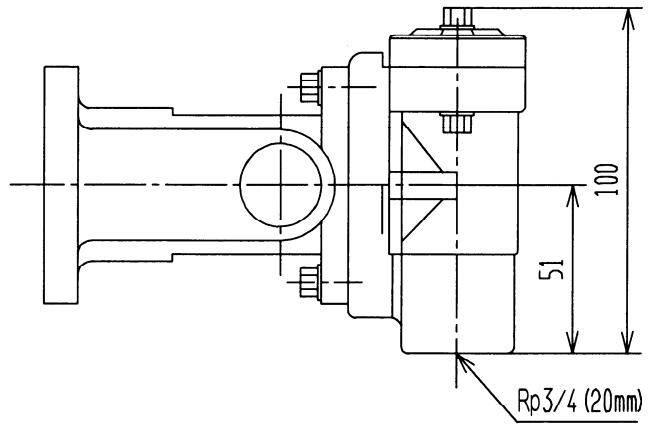
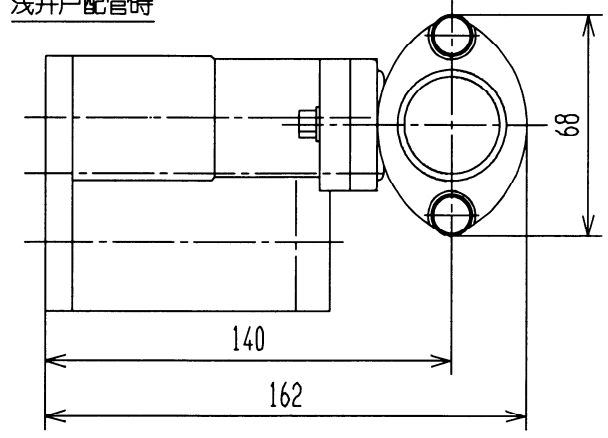
寸法



仕様

- 適用機種：CT-P150
- 吸上高さ：浅井戸配管時 6m
深井戸配管時 12m
- 製品質量：0.7kg
(同梱品含む)

浅井戸配管時



(単位：mm)

※F形以降の標準ジェットとの新旧互換性あり

標準ジェット	型式	J15-6W
日立アプライアンス株式会社	図番	280