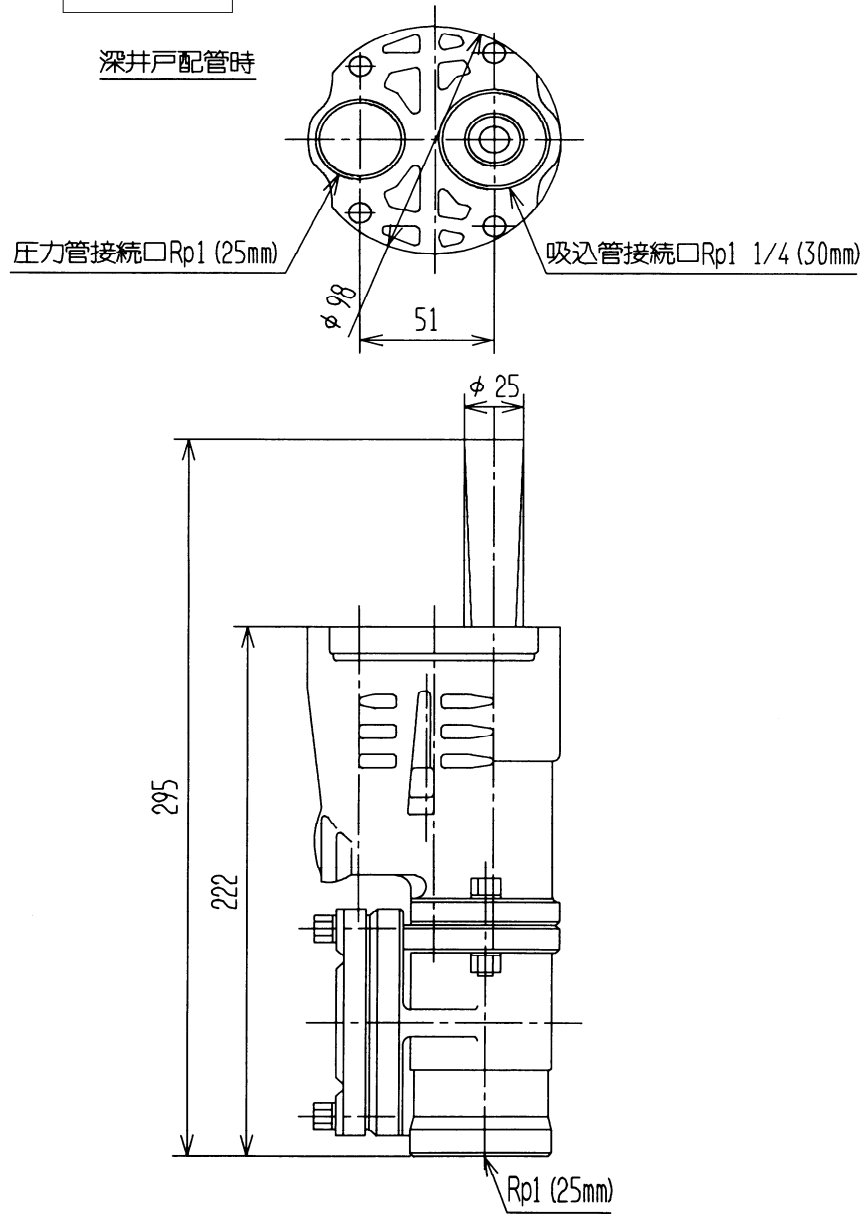
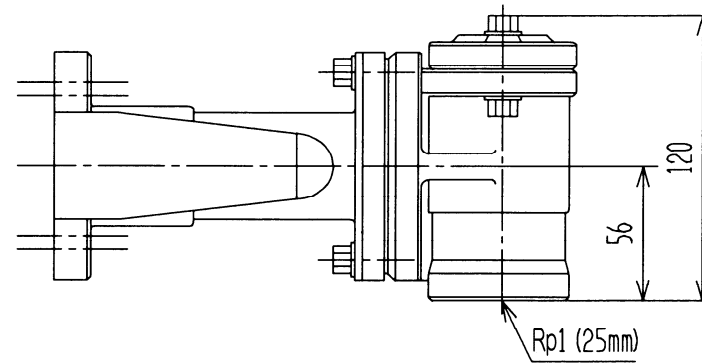
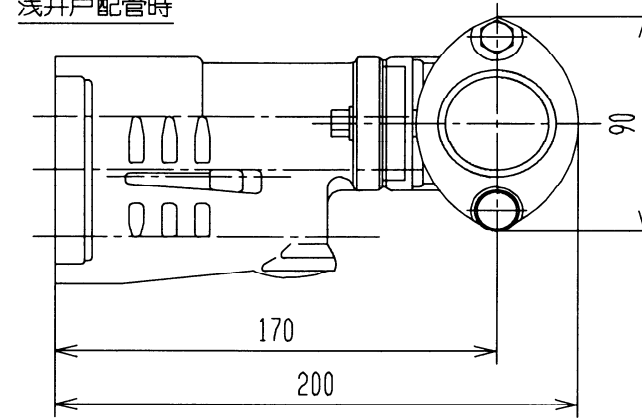


寸法



浅井戸配管時



(単位:mm)

仕様

- 適用機種：CT-P250・CT-K250
- 吸上高さ：浅井戸配管時 6m
深井戸配管時 12m
- 製品質量：0.9kg
(同梱品含む)

※F形以降の標準ジェットとの新旧互換性あり

標準ジェット	型式	J25-6W
日立アプライアンス株式会社	図番	281