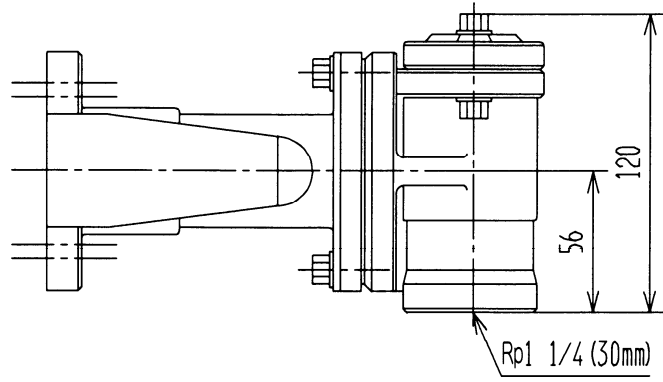
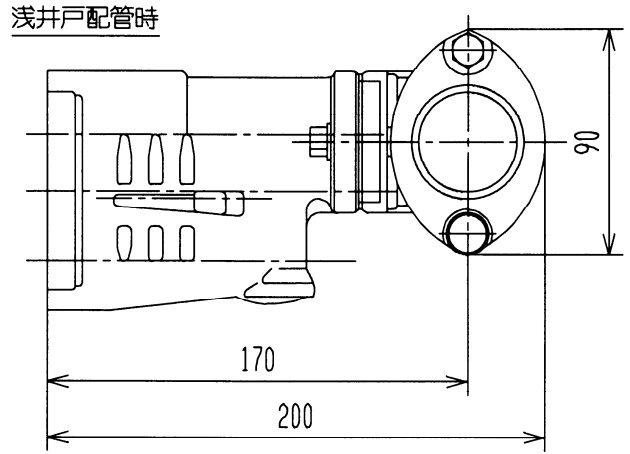
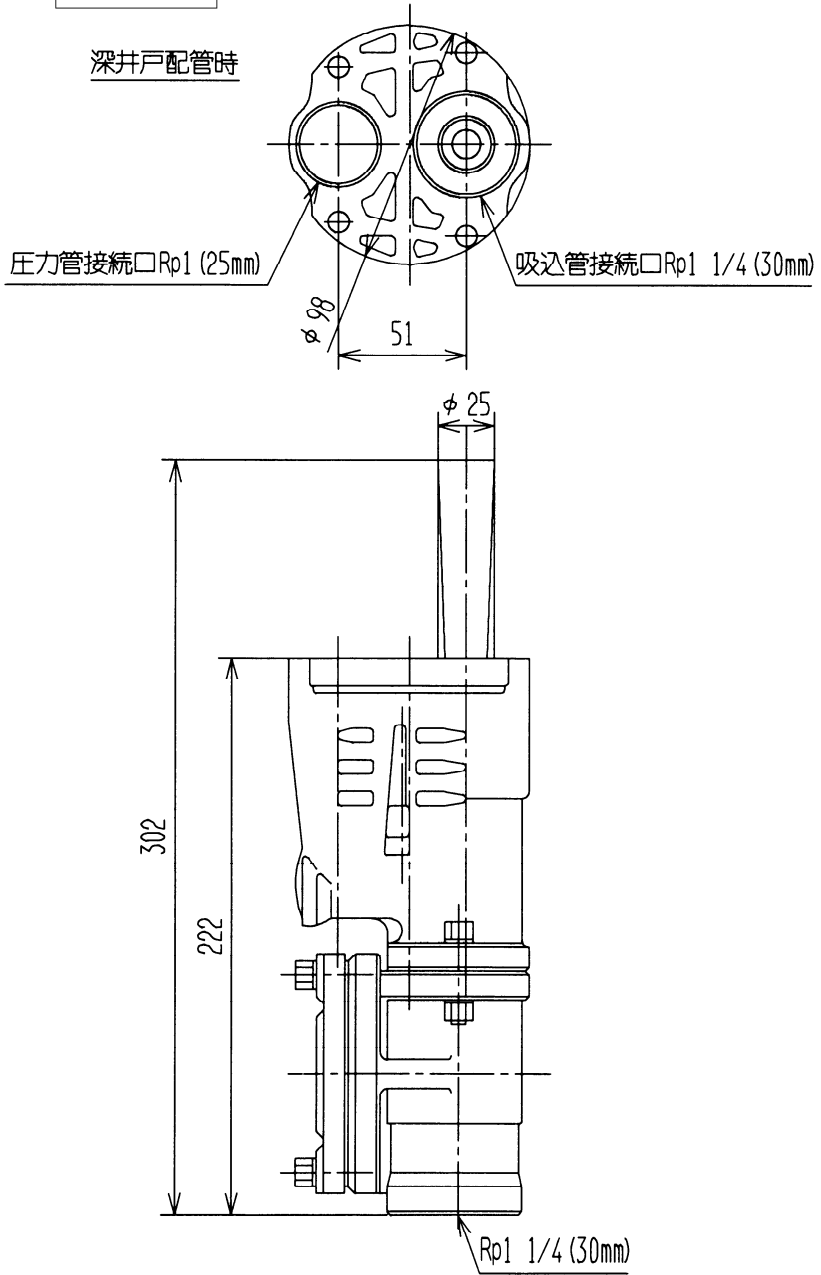


寸 法

仕 様



(単位: mm)

- 適用機種: CT-P400・C-P400
CT-P600
- 吸上高さ: 浅井戸配管時 6m
深井戸配管時 12m
- 製品質量: 0.9kg
(同梱品含む)

※F形以降の標準ジェットとの新旧互換性あり

標準ジェット	型式	J40-6W
日立アプライアンス株式会社	図番	282