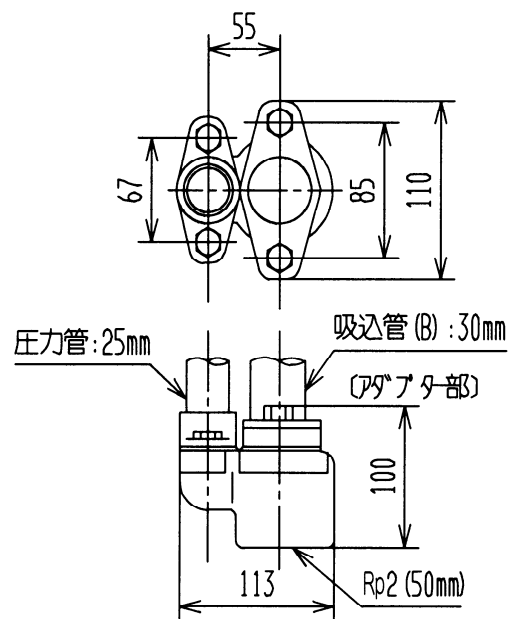
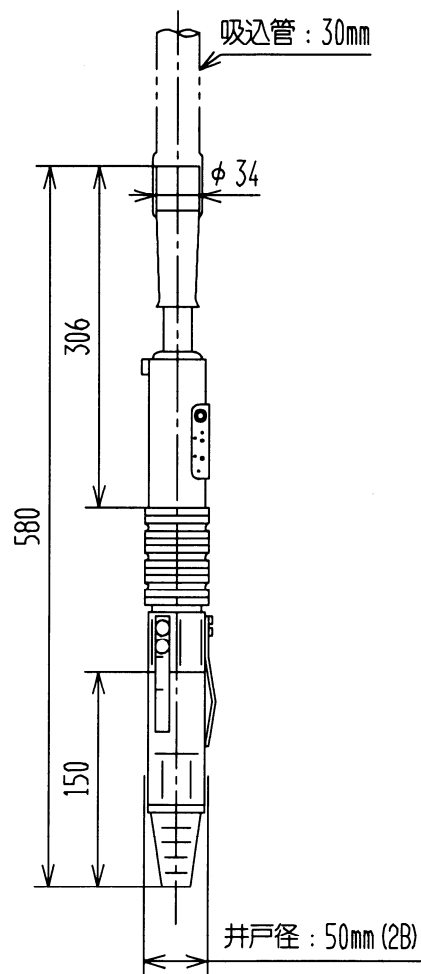


寸法



仕様

[J25-18SW]

○適用機種 : CT-P250 · CT-K250

○吸上高さ : 18m

[J40-24SW]

○適用機種 : CT-P400 · DM-P400 · C-P400

CT-P600 · DM-P600

CT-K750 · DM-K750 · C-K750

○吸上高さ : 24m

○製品質量 : 4.6kg

(同梱品含む)

※F形以降の標準ジェットとの新旧互換性あり

(単位 : mm)

特殊ジェット (シングルジェット)	型 式	J25-18SW J40-24SW
日立アプライアンス株式会社	図 番	286