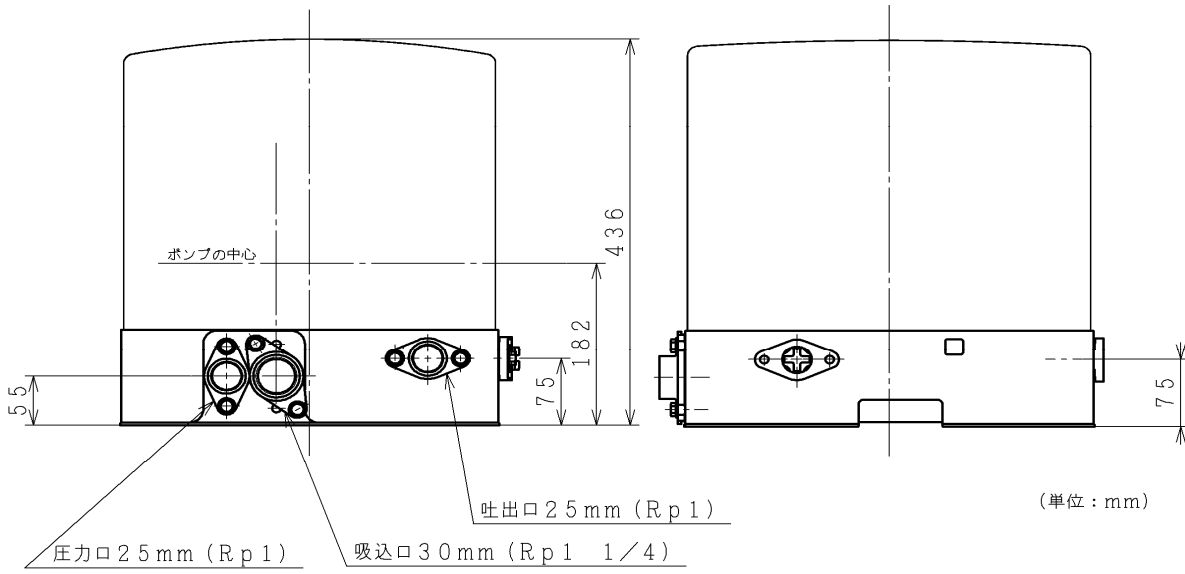
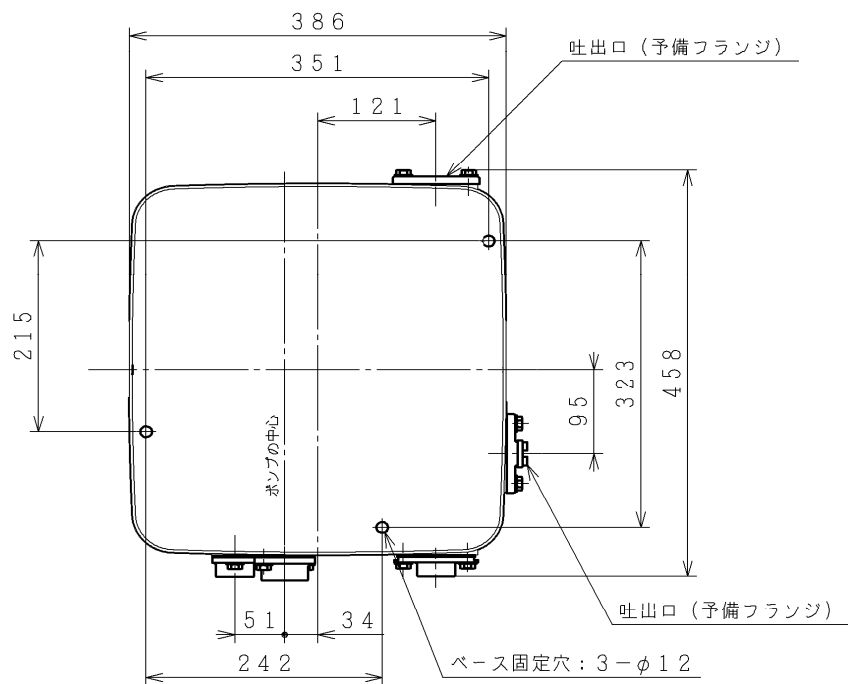


# 寸法



# 仕様

型式	DM-P400W	
電源	単相100V	
定格周波数	50-60Hz	
モータ	DCブラシレスモータ (8極)	
定格出力	400W	
消費電力	1005W	
制御方式	PAMインバータ制御	
運転圧力		標準 / 高 ※吸上高さ18m以上の場合、「高」は使用不可
	標準 ON圧力	180kPa / 280kPa
	OFF圧力	240kPa / 340kPa
	圧力一定	240kPa / 340kPa
吸上高さ	12m	
押し高さ ( )内は「圧力一定」時	16m (18m) / 26m (28m)	
銘板表示揚水量	38L/分 (全揚程28m時)	
配管口径	吸込管	30mm (1 1/4B)
	圧力管	30mm (1 1/4B)
	吐出管	25mm (1B)
質量	26kg	

※上記仕様は深井戸専用ジェット J75-24W 組合わせ時。

ジェット型式	吸上高さ	吸込管	圧力管	揚水量
J75-24W	18m	30mm (1 1/4B)	30mm (1 1/4B)	28L/分 (全揚程34m時)
J75-35W	24m	30mm (1 1/4B)	30mm (1 1/4B)	17L/分 (全揚程40m時)
	30m	30mm (1 1/4B)	30mm (1 1/4B)	12L/分 (全揚程46m時)
J40-24SW	24m	30mm (1 1/4B)	50mm (2B)	10L/分 (全揚程35m時)

\* J40-24SWの圧力管は井戸径を示す

深井戸用自動 コンパクトポンプ	型 式	DM-P400W
日立アプライアンス株式会社	図 番	294