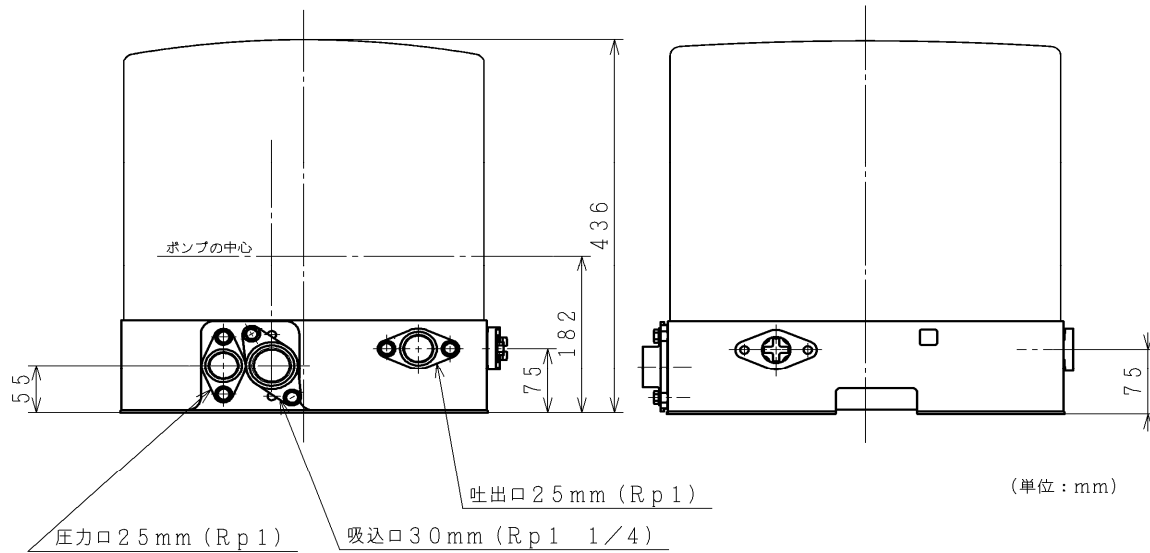
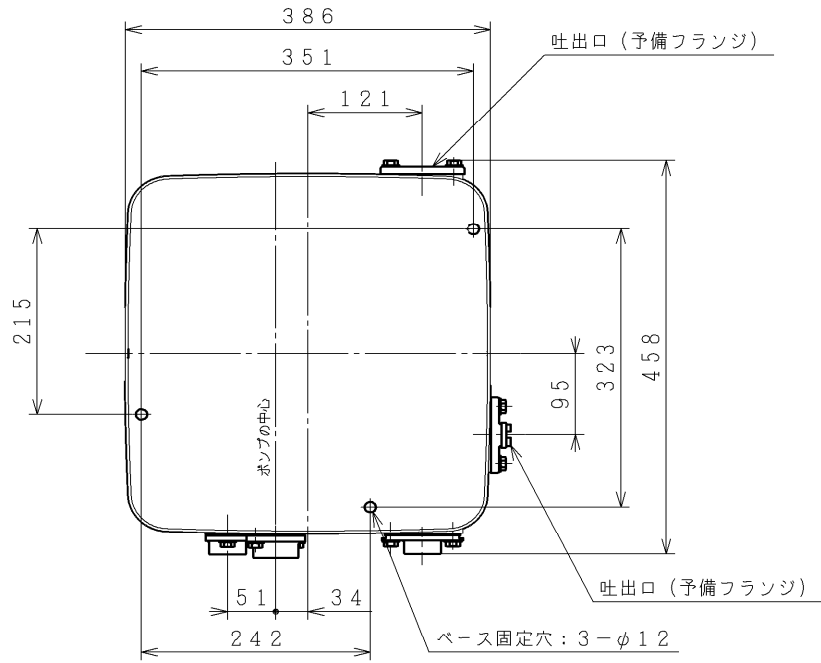


寸法



仕様

型式	DM-P600W	DM-K750W	
電源	単相100V	三相200V	
定格周波数	50-60Hz	50-60Hz	
モータ	DCブラシレスモータ (10極)	DCブラシレスモータ (10極)	
定格出力	600W	750W	
消費電力	1150W	1350W	
制御方式	PAMインバータ制御	PAMインバータ制御	
運転 圧力	標準 / 高 ※吸上高さ1.8m以上の場合、「高」は使用不可		
	標準	ON圧力 180kPa / 280kPa	180kPa / 310kPa
	OFF圧力	240kPa / 340kPa	240kPa / 370kPa
	圧力一定	240kPa / 340kPa	240kPa / 370kPa
吸上高さ	12m	12m	
押上高さ ()内は「圧力一定」時	16m (18m) / 26m (28m)	16m (18m) / 29m (31m)	
銘板表示揚水量	39L/分 (全揚程28m時)	40L/分 (全揚程28m時)	
配管口径	吸込管	30mm (1 1/4B)	30mm (1 1/4B)
	圧力管	30mm (1 1/4B)	30mm (1 1/4B)
	吐出管	25mm (1B)	25mm (1B)
質量	26kg	26kg	

※上記仕様は深井戸専用ジェット J75-24W 組合わせ時。

ポンプ型式	ジェット型式	吸上高さ	吸込管	圧力管	揚水量
DM-P600W	J75-24W	1.8m	30mm (1 1/4B)	30mm (1 1/4B)	29L/分 (全揚程3.4m時)
		2.4m	30mm (1 1/4B)	30mm (1 1/4B)	18L/分 (全揚程4.0m時)
	J75-35W	3.0m	30mm (1 1/4B)	30mm (1 1/4B)	13L/分 (全揚程4.6m時)
		3.5m	30mm (1 1/4B)	30mm (1 1/4B)	8L/分 (全揚程5.1m時)
DM-K750W	J40-24SW	2.4m	30mm (1 1/4B)	50mm (2B)	10L/分 (全揚程3.5m時)
		1.8m	30mm (1 1/4B)	30mm (1 1/4B)	32L/分 (全揚程3.4m時)
	2.4m	30mm (1 1/4B)	30mm (1 1/4B)	19L/分 (全揚程4.0m時)	
	J75-35W	3.0m	30mm (1 1/4B)	30mm (1 1/4B)	14L/分 (全揚程4.6m時)
		3.5m	30mm (1 1/4B)	30mm (1 1/4B)	10L/分 (全揚程5.1m時)
J40-24SW	2.4m	30mm (1 1/4B)	50mm (2B)	10L/分 (全揚程3.5m時)	

*J40-24SWの圧力管は井戸径を示す

深井戸用自動 コンパクトポンプ	型 式	DM-P600W DM-K750W
日立アプライアンス株式会社	図 番	295