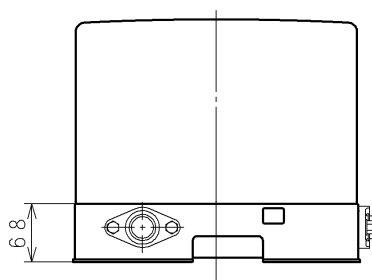
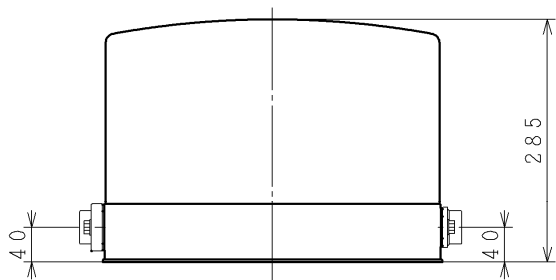
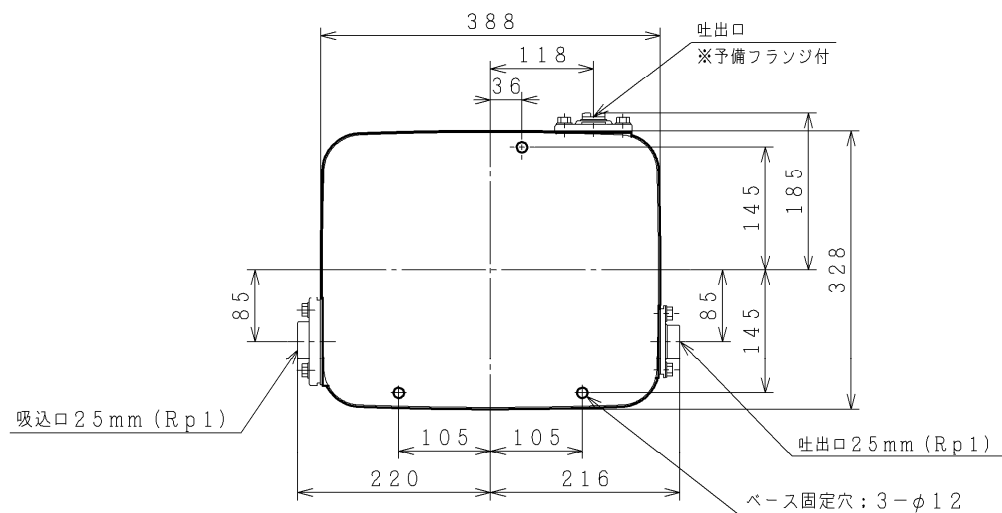


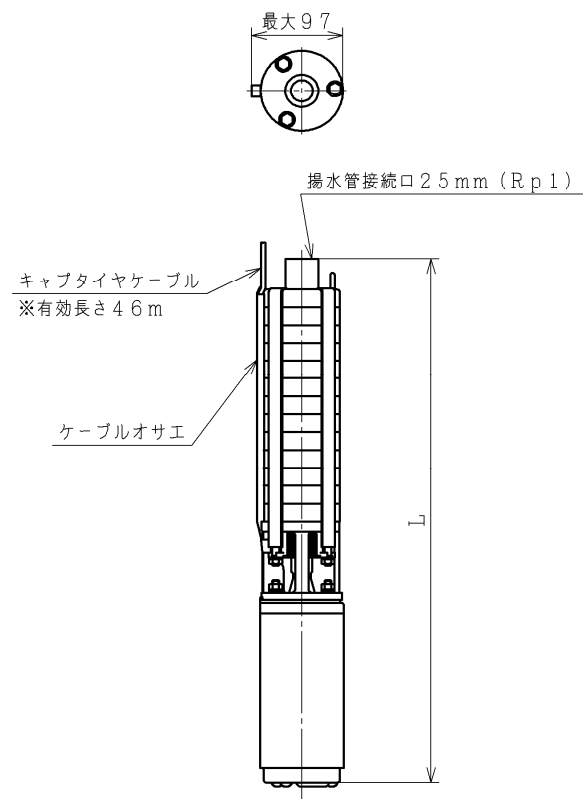
寸法

地上部



(単位: mm)

水中部



| 型式 | SFM-P450W | | SFM-P600W | | SFM-K750W | |
|-------|-----------|------|-----------|------|-----------|------|
| 周波数 | 50Hz | 60Hz | 50Hz | 60Hz | 50Hz | 60Hz |
| L寸法 | 622 | 559 | 683 | 599 | 788 | 683 |
| 羽根車段数 | 9 | 6 | 11 | 7 | 13 | 8 |

深井戸用 水中ポンプ

型式
SFM-P450W
SFM-P600W
SFM-K750W

日立アプライアンス株式会社

図番
298