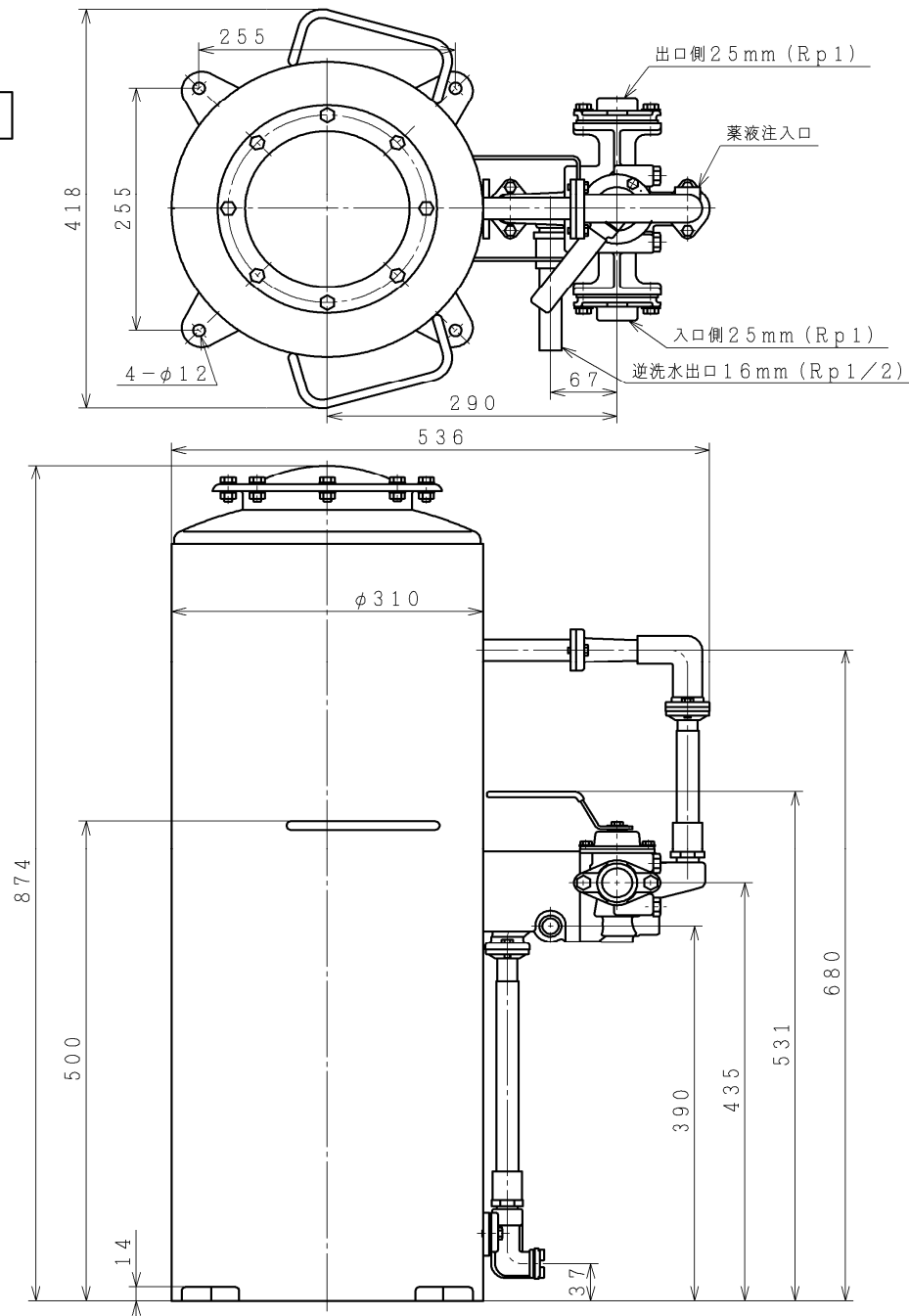


# 寸法



# 仕様

除去可能粒子径	5 μm以上	
最大処理水量	40 L/分	
鉄分除去性能*	鉄分濃度 5 mg/L を 600 L 浄水可能 (ろ過水量 40 L/分の時)	
配管口径	入口管径	25 mm
	出口管径	25 mm
	逆洗水管径	16 mm (ねじ込み式)
最大使用圧力	400 kPa	
質量	70 kg (ろ材 40 kg 含む)	

※鉄分除去性能は、JIS K 8242に規定する塩化鉄(III)六水和物で鉄分を調整した水を使用して、鉄分濃度 0.3 mg/L 以下にする能力を表しています。

※ろ過水量 10 L/分の時は、鉄分濃度 10 mg/L を 1,000 L 浄水可能。

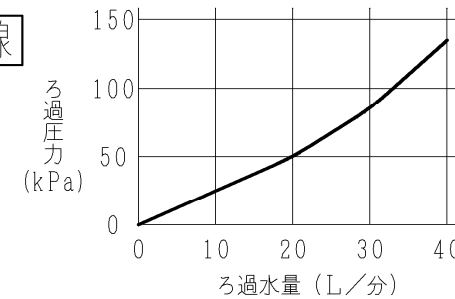
※ろ過水量 20 L/分の時は、鉄分濃度 10 mg/L を 700 L 浄水可能。

注)

- FE-10W (除鉄槽) は CS-130W または CS-230W (除菌器) と組合わせて除鉄除菌システムとして使用するものです。FE-10W (除鉄槽) 単独では除鉄できません。
- 上記仕様は CS-130W (除菌器) と組合わせた場合を表わしています。
- J型以前のコンパクトポンプ、水中ポンプなど、少水量域まで連続運転するポンプとの組合わせ使用はできません。

# ろ過抵抗曲線

(初期値)



(単位: mm)

除鉄槽	型式	FE-10W
日立アプライアンス株式会社	図番	324