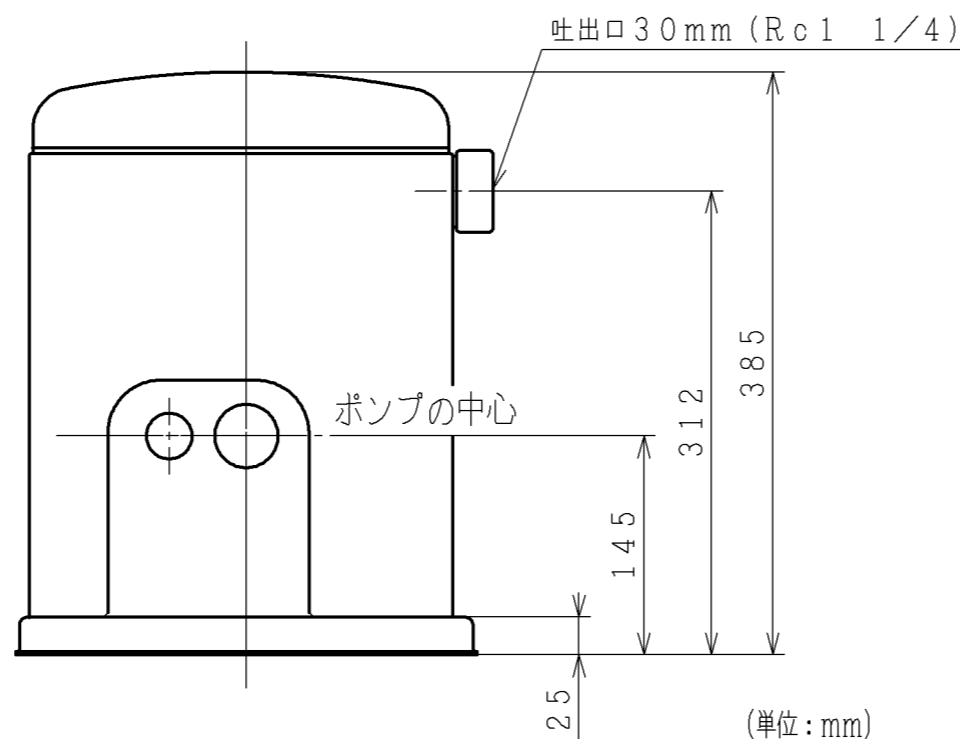
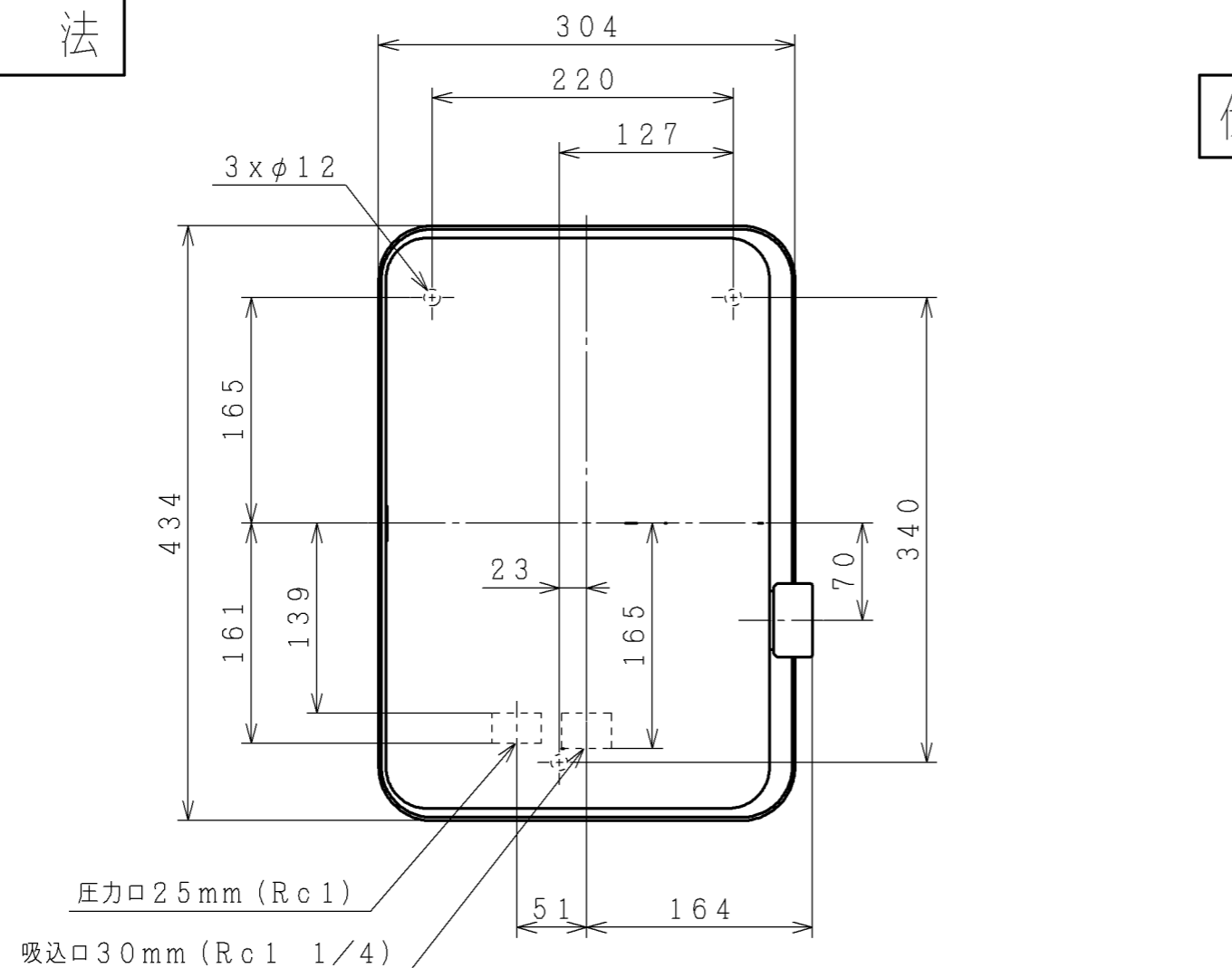


寸法



(単位: mm)

仕様

型式	C-K750X 5		C-K750X 6			
電源	三相200V					
定格周波数	50Hz			60Hz		
モータ	750W3相誘導電動機(2極)					
消費電力	1300W					
吸上高さ	浅井戸配管	深井戸配管				
	6m	12m	*18m	*24m	*30m	*35m
全揚程	4.2m	4.2m	5.2m	5.2m	5.7m	5.7m
銘板表示揚水量	60L/分 (全揚程1.2m時)	50L/分 (全揚程2.4m時)	37L/分 (全揚程3.0m時)	25L/分 (全揚程3.6m時)	17L/分 (全揚程4.2m時)	12L/分 (全揚程4.7m時)
配管口径	吸込管	30mm (1 1/4B)	30mm (1 1/4B)	30mm (1 1/4B)	30mm (1 1/4B)	30mm (1 1/4B)
	圧力管	—	30mm (1 1/4B)	30mm (1 1/4B)	30mm (1 1/4B)	30mm (1 1/4B)
	吐出管	30mm (1 1/4B)	30mm (1 1/4B)	30mm (1 1/4B)	30mm (1 1/4B)	30mm (1 1/4B)
質量	39kg					

ジェット部型式	吸上高さ	揚水量
*J75-24X	18m	37L/分 (全揚程3.0mの時)
	24m	25L/分 (全揚程3.6mの時)
*J75-35X	30m	17L/分 (全揚程4.2mの時)
	35m	12L/分 (全揚程4.7mの時)
J40-24SX	24m	10L/分 (全揚程3.5mの時)

注)

吸上高さ6mにおける仕様は浅井戸ジェットJ75-7Xとの組合せ時。  
吸上高さ12mにおける仕様は深井戸ジェットJ75-12Xとの組合せ時。

浅深両用非自動ポンプ

製図	佐藤宏	2019-04-05		尺度	名称	最終来歴
		-		NTS	C-K750X 5/6 寸法図	
審査	藤田	2019-04-05		多賀図番		枝番
		-		3 Z6N Q7408		
承認	大和田	2019-04-08	日立グローバルソリューションズ株式会社			入庫 2019-04-08