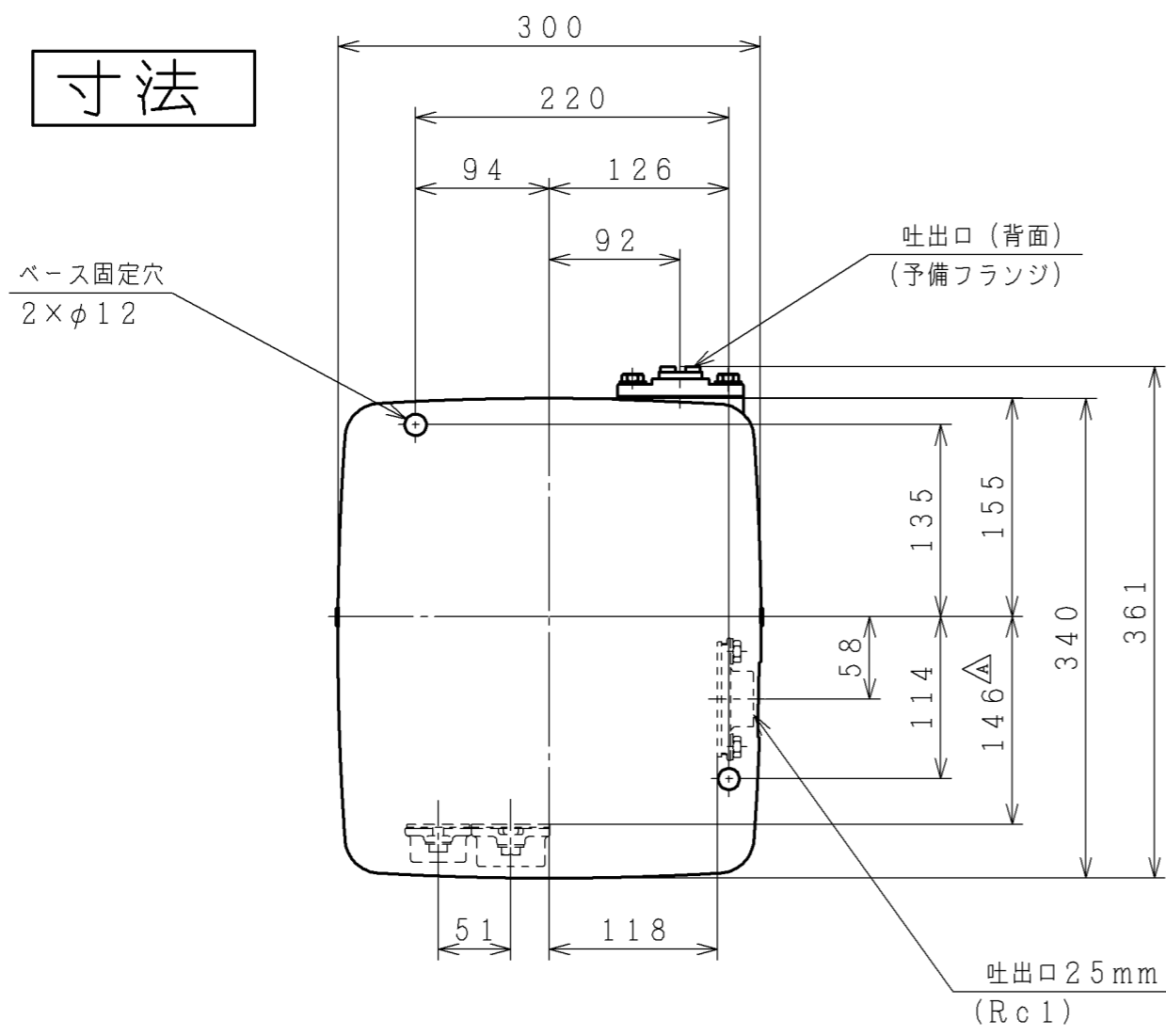


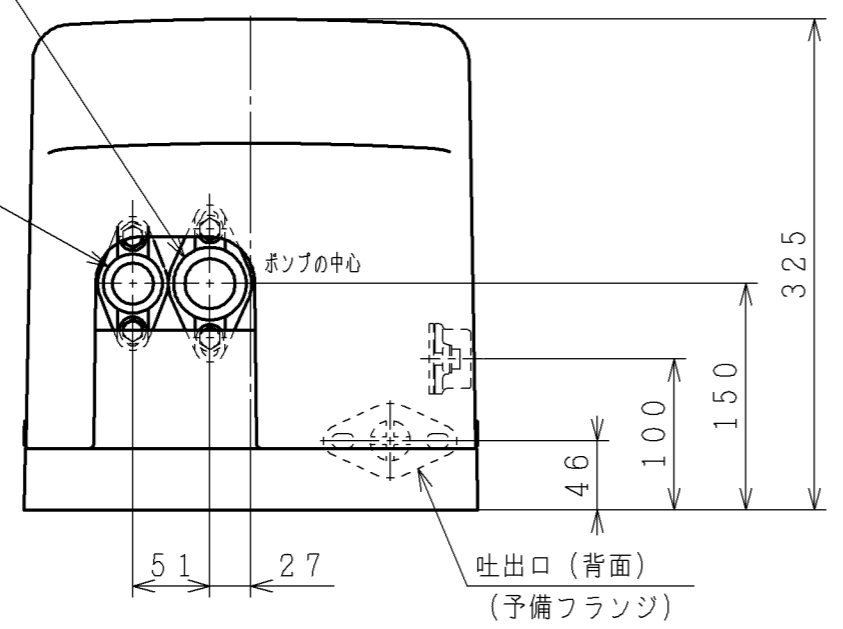
来歴		記号	年月日	訂正	審査	承認
寸法誤記修正						
A	2022-06-01	関野	野村	大和田		

寸法



深井戸配管時
吸込フランジ口径
(Rc1 1/4)

深井戸配管時
圧力フランジ口径
(Rc1)



仕様

型式	CM-P250X			
相・定格電圧	単相100V			
モーター定格出力	250W			
定格消費電力	470W			
定格周波数	50-60Hz			
制御方式	インバーター制御			
運転圧力	低	標準	高	
圧力	起動圧力	100kPa	160kPa	200kPa
	制御圧力	150kPa	210kPa	250kPa
押し高さ	9m	15m		
停止水量	4L/分			
ジェット(別売品)組み合わせ	J25-7X	J25-12X	J25-24X	J25-18SX
吸上高さ	7m	12m	24m	18m
揚水量	29L/分	25L/分	11L/分	11L/分
全揚程	21m	26m	38m	28m
配管口径	吸込管	25mm	30mm	30mm
	圧力管	-	30mm	25mm
	吐出管	25mm		
質量	12kg			

浅深両用自動ブラダ式ポンプ CM-P250X 寸法図					
製図	佐藤宏	2019-04-05	 NTS	名称	最終来歴
審査	藤田	2019-04-05		名称	CM-P250X 寸法図
承認	大和田	2019-04-08	 日立グローバルライフソリューションズ株式会社	多賀図番	枝番
				3 Z6N Q7403	再入庫 2022-06 02