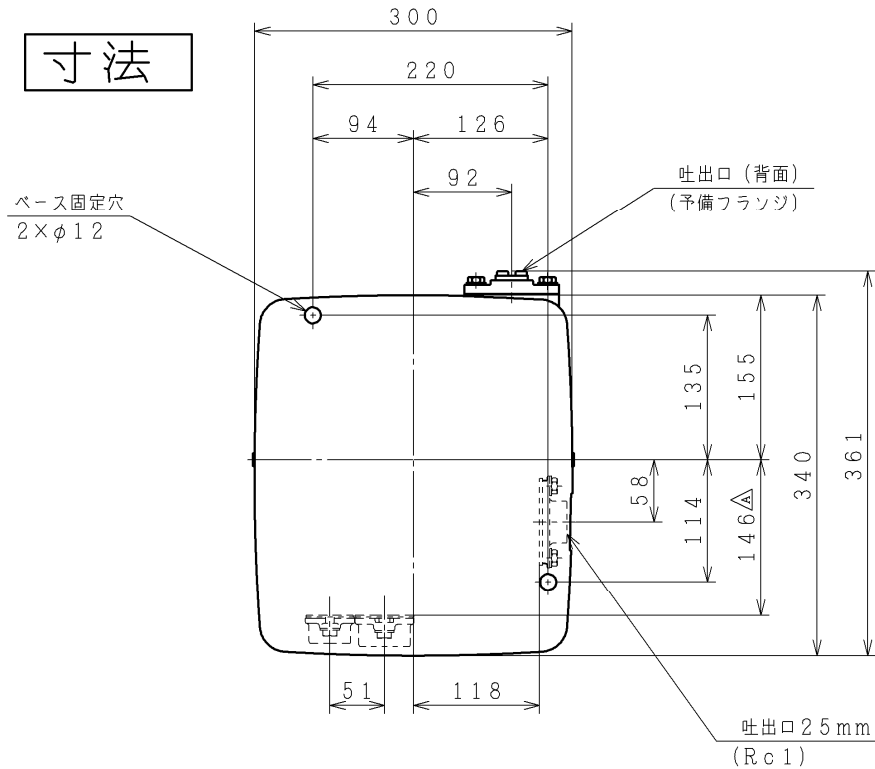


【注意】利用目的以外では使用しないで下さい

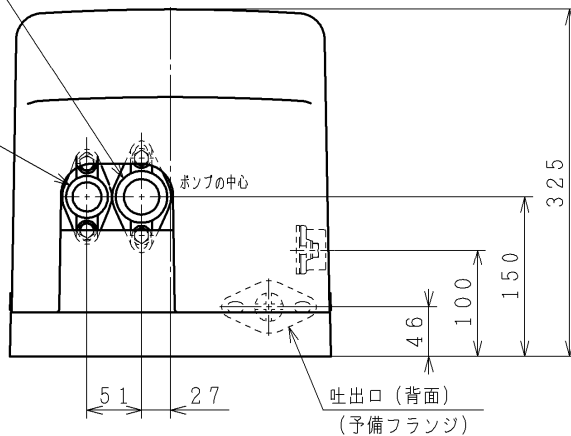
|        |            |    |        |
|--------|------------|----|--------|
| 来歴     |            |    |        |
| 記号     | 年月日        | 訂正 | 審査承認   |
| 寸法誤記修正 |            |    |        |
| A      | 2022-06-01 | 関野 | 野村 大和田 |
| 仕様誤記修正 |            |    |        |
| B      | 2023-03-13 | 関野 | 笹山 大和田 |

### 寸法



深井戸配管時  
吸込フランジ口径  
(Rc1 1/4)

深井戸配管時  
圧力フランジ口径  
(Rc1)



### 仕様

|                |          |         |         |          |       |
|----------------|----------|---------|---------|----------|-------|
| 型式             | CM-P400Y |         |         |          |       |
| 相・定格電圧         | 単相100V   |         |         |          |       |
| モーター定格出力       | 400W     |         |         |          |       |
| 定格消費電力         | 680W     |         |         |          |       |
| 定格周波数          | 50-60Hz  |         |         |          |       |
| 制御方式           | インバーター制御 |         |         |          |       |
| 運転圧力           | 低        | 標準      | 高       |          |       |
| 圧力             | 起動圧力     | 130kPa  | 190kPa  | 290kPa   |       |
|                | 制御圧力     | 180kPa  | 240kPa  | 340kPa   |       |
| 押上高さ           | 1.2m     | 1.8m    |         |          |       |
| 停止水量           | 4L/分     |         |         |          |       |
| ジェット(別売品)組み合わせ | J40-7Y   | J75-24Y | J75-35Y | J40-24SX |       |
| 吸上高さ           | 7m       | 1.2m    | 2.4m    | 3.5m     | 2.4m  |
| 揚水量            | 46L/分    | 40L/分   | 18L/分   | 8L/分     | 10L/分 |
| 全揚程            | 1.2m     | 2.1m    | 4.1m    | 4.7m     | 3.5m  |
| 配管口径           | 吸込管      | 30mm    | 30mm    |          | 30mm  |
|                | 圧力管      | -       | 25mm    | 30mm     | 25mm  |
|                | 吐出管      | 25mm    |         |          |       |
| 質量             | 14kg     |         |         |          |       |

浅深両用自動ポンプ(ミニタンク式) CM-P400Y 寸法図

|    |     |            |                     |      |              |      |
|----|-----|------------|---------------------|------|--------------|------|
| 製図 | 関野  | 2022-04-21 | <br>NTS             | 名称   | CM-P400Y 寸法図 | 最終来歴 |
| 審査 | 笹山  | 2022-04-21 |                     | 多賀図番 | 3Z6NR4729    | 枝番   |
| 承認 | 大和田 | 2022-04-21 | 日立グローバルソリューションズ株式会社 |      |              |      |