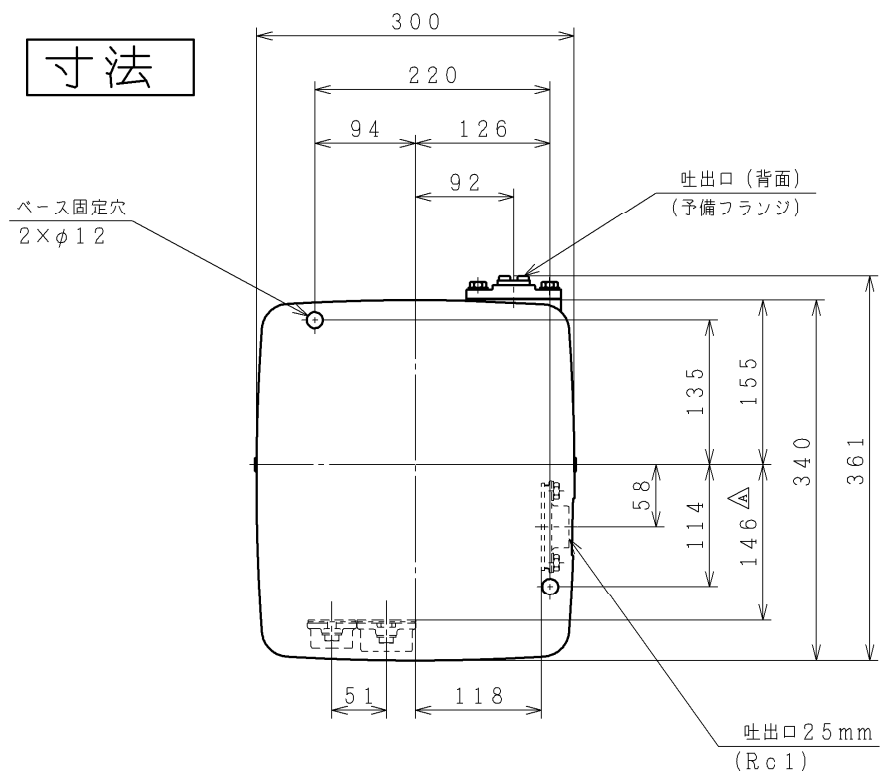


【注意】利用目的以外では使用しないで下さい

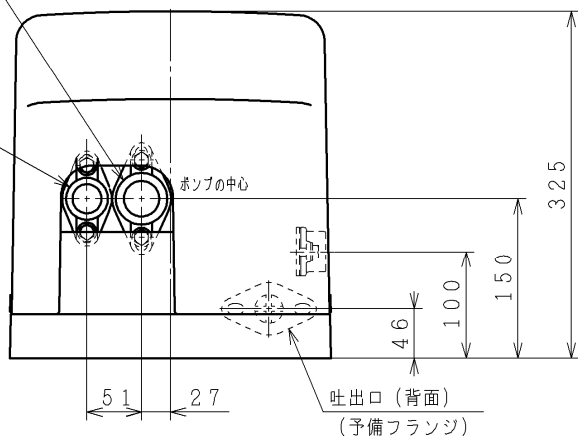
来歴			
記号	年月日	訂正	審査承認
寸法誤記修正			
A	2022-06-01	関野	野村 大和田
仕様誤記修正			
B	2023-03-13	関野	笹山 大和田

### 寸法



深井戸配管時  
吸込フランジ口径  
(Rc1 1/4)

深井戸配管時  
圧力フランジ口径  
(Rc1)



### 仕様

型式	CM-P600Y				
相・定格電圧	単相100V				
モーター定格出力	600W				
定格消費電力	950W				
定格周波数	50-60Hz				
制御方式	インバーター制御				
運転圧力	低	標準	高		
圧力	起動圧力	130kPa	190kPa	290kPa	
	制御圧力	180kPa	240kPa	340kPa	
押上高さ	1.2m	1.8m			
停止水量	4L/分				
ジェット (別売品) 組み合わせ	J75-7Y	J75-24Y	J75-35Y	J40-24SX	
吸上高さ	7m	1.2m	2.4m	3.5m	2.4m
揚水量	52L/分	46L/分	24L/分	12L/分	10L/分
全揚程	1.2m	2.4m	4.1m	5.2m	3.5m
配管口径	吸込管	30mm	30mm	30mm	
	圧力管	-	25mm	30mm	25mm
	吐出管	25mm			
質量	14kg				

浅深両用自動ポンプ (ミニタンク式) CM-P600Y 寸法図

製図	関野	2022-04-21	 NTS	名称	CM-P600Y 寸法図	最終来歴
審査	笹山	2022-04-21		多賀図番	3Z6NR4730	枝番
承認	大和田	2022-04-21	日立グローバルソリューションズ株式会社			