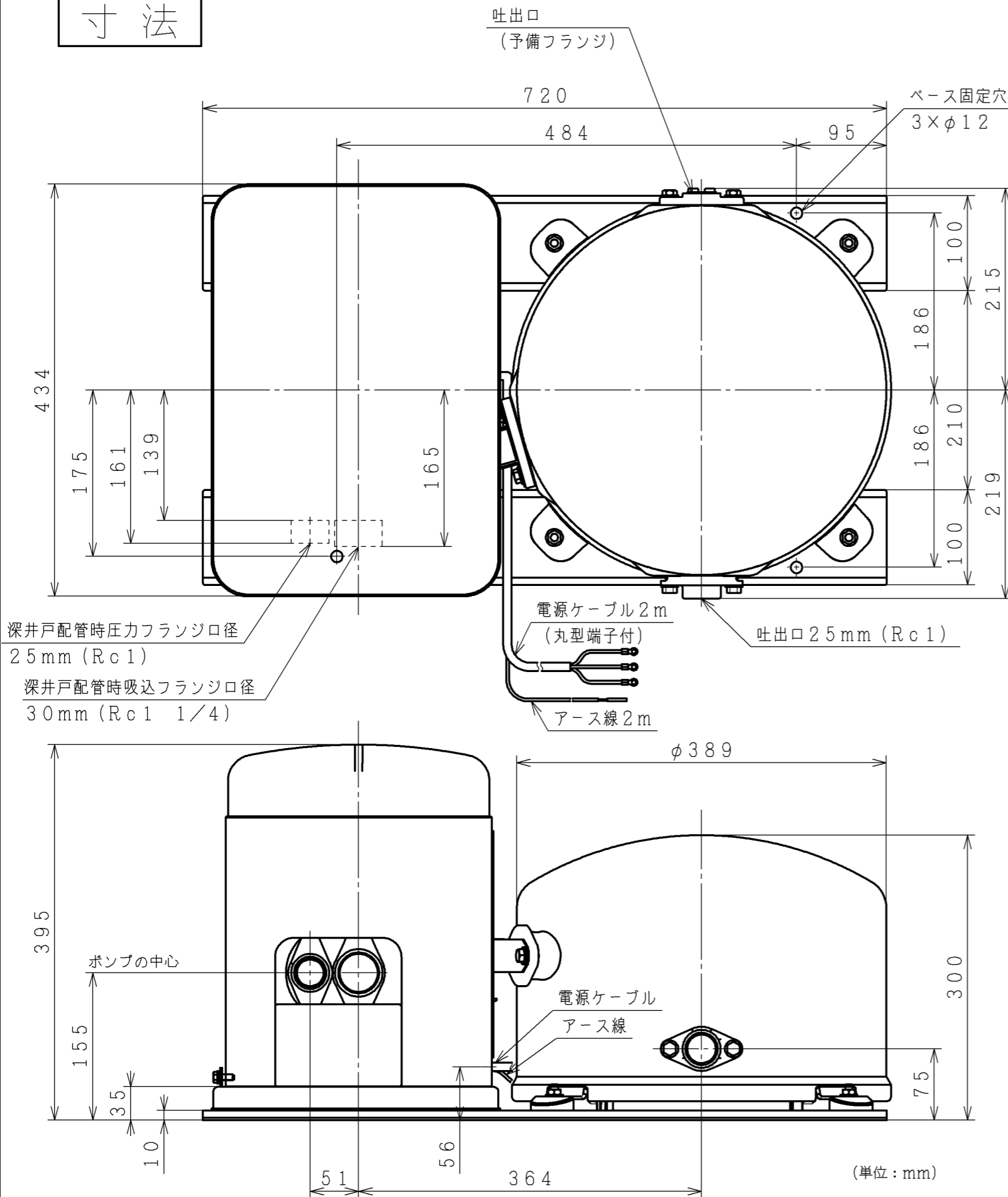


寸法



仕様

型式	CT-K750X				
電源	三相200V				
定格周波数	50-60Hz				
モータ	DCブラシレスモータ (10極)				
定格出力	750W				
消費電力	1280W				
制御方式	インバータ制御				
運転圧力	標準 / 高 ※吸上高さ12m以上の場合、「高」は使用不可				
	標準	ON圧力	180kPa / 220kPa		
		OFF圧力	240kPa / 370kPa		
	圧力一定		240kPa / 370kPa		
ジェット (別売品) 組み合わせ	J75-7X	J75-12X	J75-24X	J75-35X	J40-24SX
吸上高さ	7m	12m	24m	35m	24m
押上高さ	16m (21m)	16m (21m)	16m (21m)	16m (21m)	16m (21m)
銘板表示揚水量	66L/分 (全揚程2.7m時)	52L/分 (全揚程3.2m時)	30L/分 (全揚程4.4m時)	15L/分 (全揚程5.5m時)	10L/分 (全揚程3.5m時)
配管口径	吸込管	30mm (1 1/4B)	30mm (1 1/4B)	30mm (1 1/4B)	30mm (1 1/4B)
	圧力管	—	30mm (1 1/4B)	30mm (1 1/4B)	30mm (1 1/4B)
	吐出管	25mm (1B)			
質量	28kg				

浅深両用自動ポンプ (CT-K750X) 寸法図

製図	佐藤宏	2019-04-05	 NTS	名称	CT-K750X 寸法図		最終来歴
審査	藤田	2019-04-05		多賀図番	3 Z6N Q7398		枝番
承認	大和田	2019-04-08	日立グローバルソリューションズ株式会社	 2019-04-08		入庫	