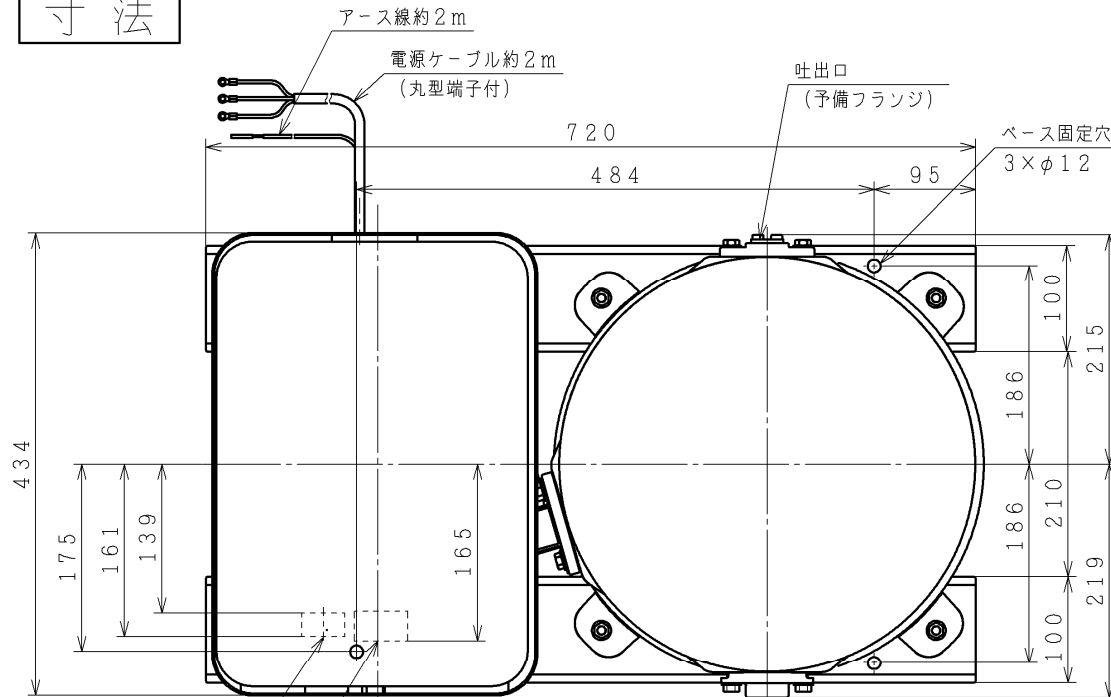


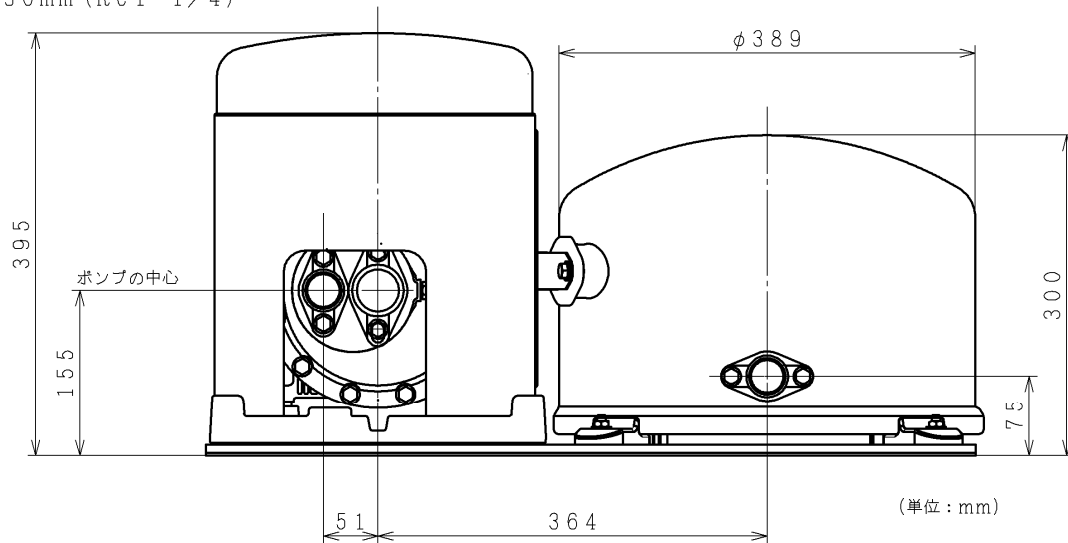
【注意】利用目的以外では使用しないで下さい

寸法



深井戸配管時圧力フランジ口径
25mm (Rc 1)

深井戸配管時吸込フランジ口径
30mm (Rc 1 1/4)



(単位: mm)

来歴	
記号	年月日 訂正 審査 承認
Y形対応に伴う変更	
A	2023-02-09 関野 笹山 大和田

仕様

型式	CT-K750Y				
電源	三相200V				
定格周波数	50-60Hz				
モータ	DCブラシレスモータ (10極)				
定格出力	750W				
消費電力	1,280W				
制御方式	インバータ制御				
運転圧力	低 / 標準 / 高 ※吸上高さ12m以上の場合、「高」は使用不可				
	標準	起動圧力	140kPa / 180kPa / 200kPa		
	停止圧力	200kPa / 240kPa / 340kPa			
圧力一定	制御圧力	180kPa / 260kPa / 340kPa			
ジェット (別売品) 組み合わせ	J75-7Y	△J75-24Y	△J75-35Y	J40-24SX	
吸上高さ	7m	12m	24m	35m	24m
押上高さ	標準	12m / 16m / 18m			
	圧力一定	12m / 18m / 18m			
銘板表示揚水量	58L/分 (全揚程12m時)	50L/分 (全揚程24m時)	25L/分 (全揚程45m時)	13L/分 (全揚程53m時)	10L/分 (全揚程35m時)
配管口径	吸込管	30mm (1 1/4B)	30mm (1 1/4B)	30mm (1 1/4B)	30mm (1 1/4B)
	圧力管	—	25mm (1 1/4B)	30mm (1 1/4B)	30mm (1 1/4B)
	吐出管	25mm (1B)			
質量	26kg				

浅深両用自動ポンプ (CT-K750Y) 寸法図

製図	野村	2021-07-15	NTS	名称	CT-K750Y 寸法図		最終来歴
審査	笹山	2021-07-16		多賀図番	3 Z6N R3053		枝番
承認	大和田	2021-07-16	日立グローバルソリューションズ株式会社			再入庫	2023-02-22