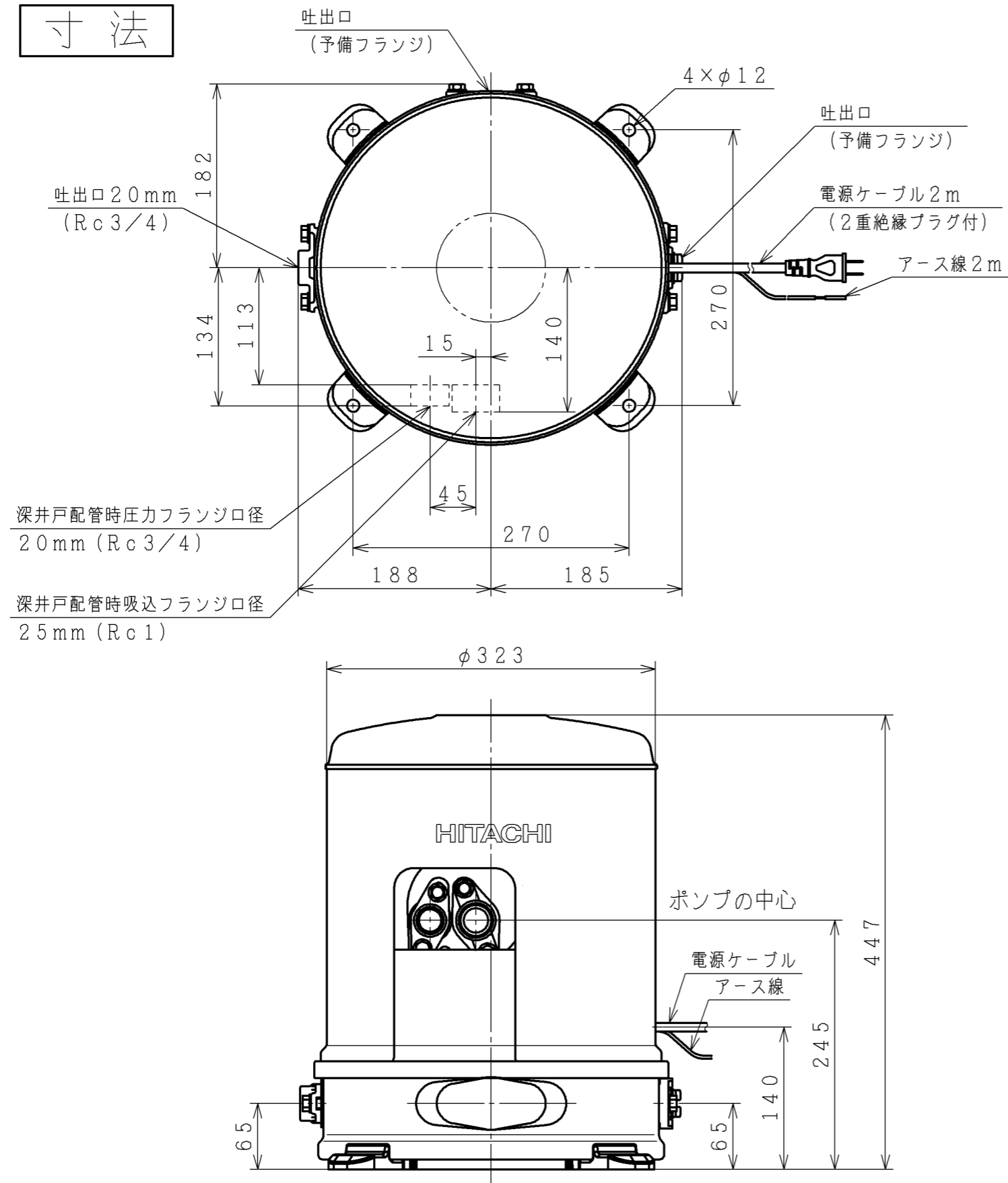


# 寸法



(単位: mm)

# 仕様

型式	CT-P150X		
電源	単相100V		
定格周波数	50-60Hz		
モータ	DCブラシレスモータ (8極)		
定格出力	150W		
消費電力	390W		
制御方式	インバータ制御		
運転圧力	標準 / 高		
	標準	ON圧力	110kPa / 110kPa
	標準	OFF圧力	170kPa / 200kPa
	圧力一定		140kPa / 190kPa
ジェット (別売品) 組み合わせ	J15-7X	J15-12X	J15-12SX
吸上高さ	7m	12m	12m
押し高さ ( ) 内は「圧力一定」時	10m (11m)	10m (11m)	10m (11m)
銘板表示揚水量	16.5L/分 (全揚程16m時)	15.5L/分 (全揚程17m時)	13L/分 (全揚程17m時)
配管口径	吸込管	20mm (3/4B)	25mm (1B)
	圧力管	—	20mm (3/4B)
	吐出管	20mm (3/4B)	
質量	15kg		

浅深両用自動ポンプ (CT-P150X) 寸法図

製図	佐藤宏	2019-04-05		尺度	名称	最終来歴
		-		NTS	CT-P150X 寸法図	
審査	藤田	2019-04-05		多賀図番	枝番	入庫
承認	大和田	2019-04-08		日立グローバルライフソリューションズ株式会社	3 Z6N Q7394	