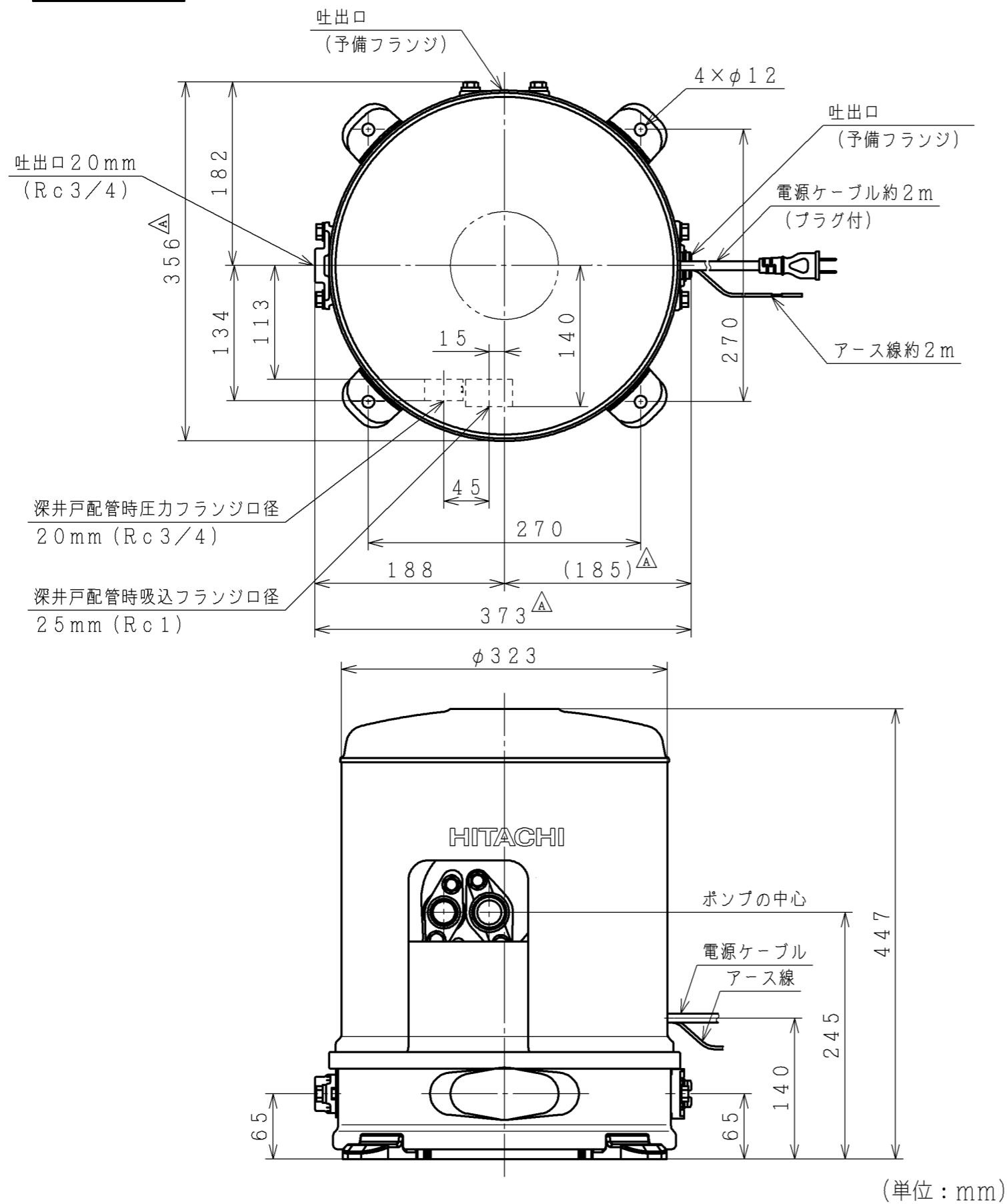


来歴

記号	年月日	訂正	審査	承認
A	2021-07-21	助川	野村	大和田

寸法



仕様

型式	CT-P150Y		
電源	単相100V		
定格周波数	50-60Hz		
モータ	DCブラシレスモータ (8極)		
定格出力	150W		
消費電力	390W		
制御方式	インバータ制御		
運転圧力	低 / 標準 / 高		
	標準	起動圧力	60kPa / 110kPa / 110kPa
	圧力一定	停止圧力	120kPa / 170kPa / 200kPa
	圧力一定	制御圧力	90kPa / 140kPa / 190kPa
ジェット (別売品) 組み合わせ	J15-7Y		J15-12SX
吸上高さ	7m	12m	12m
押上高さ	標準	5m / 10m / 10m	
	圧力一定	6m / 11m / 11m	
銘板表示揚水量	18L/分 (全揚程12m時)	14L/分 (全揚程19m時)	13L/分 (全揚程17m時)
配管口径	吸込管	20mm (3/4B)	25mm (1B) / 25mm (1B)
	圧力管	—	20mm (3/4B) / 20mm (3/4B)
	吐出管	—	20mm (3/4B)
質量	15kg		

浅深両用自動ポンプ (CT-P150Y) 寸法図						
製図	野村	2021-07-15	 尺度 NTS	名称	CT-P150Y 寸法図	最終来歴
審査	笹山	2021-07-16		多賀図番	3Z6NR3049	枝番
承認	大和田	2021-07-16	日立グローバルライフソリューションズ株式会社			