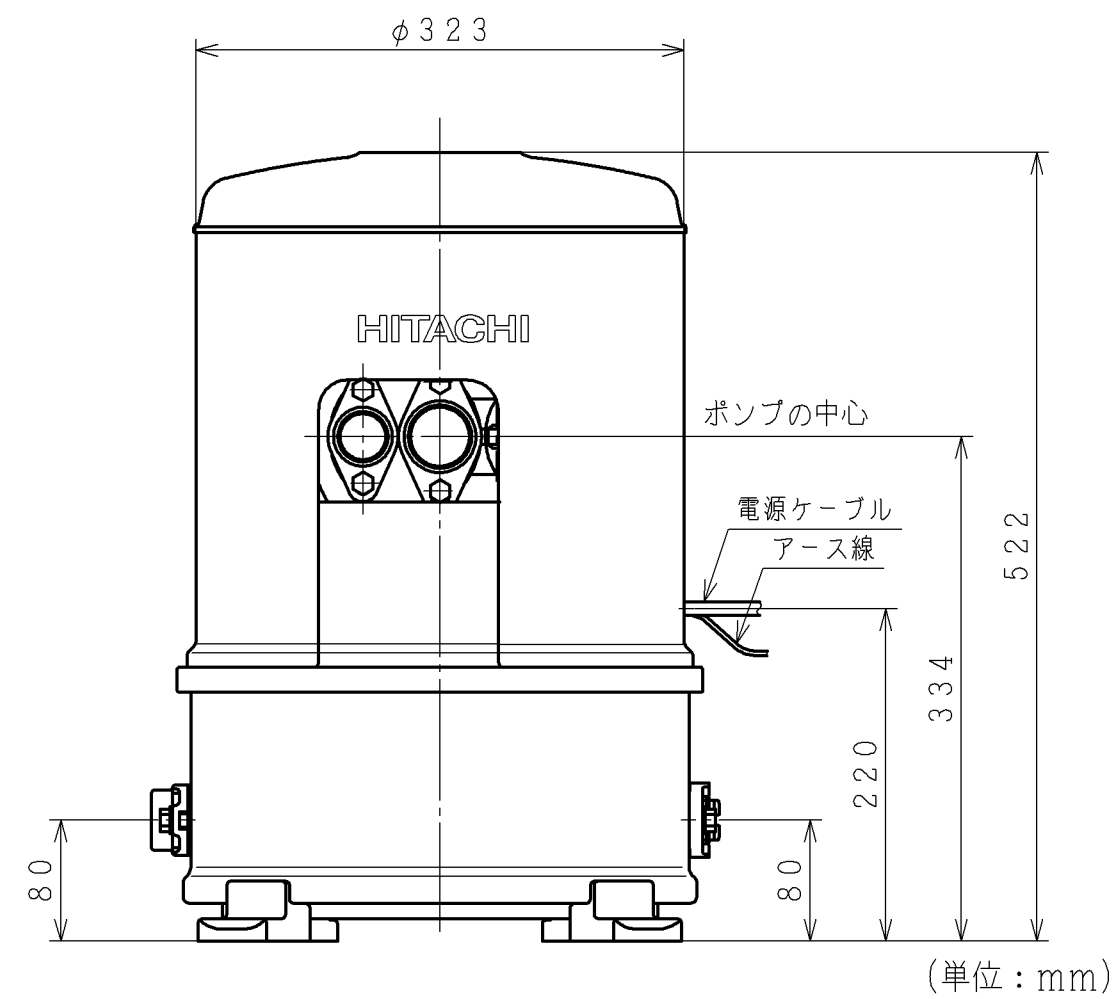
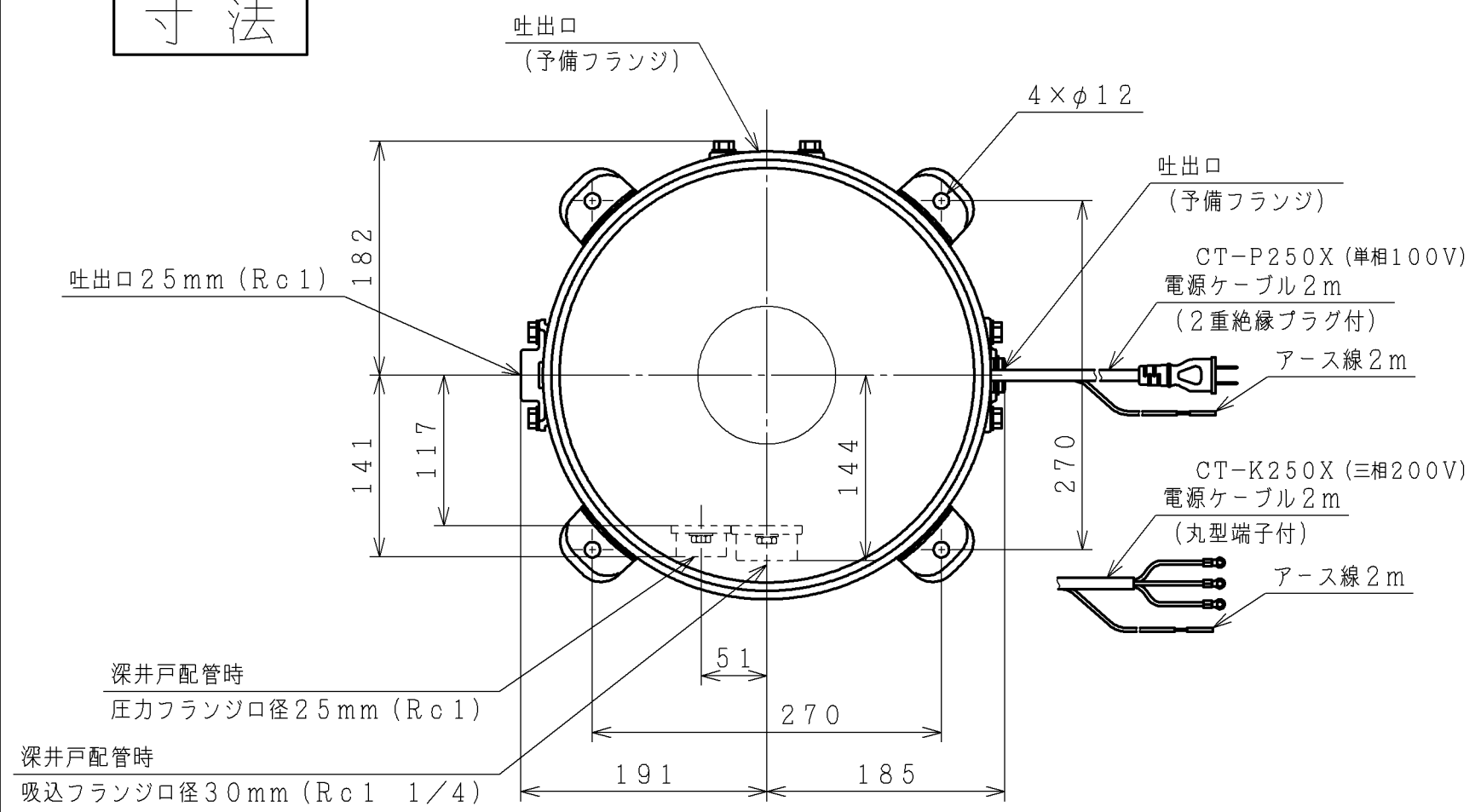


寸法



仕様

型式	CT-P250X	CT-K250X			
電源	単相100V	三相200V			
定格周波数	50-60Hz				
モータ	DCブラシレスモータ (8極)				
定格出力	250W				
消費電力	470W				
制御方式	インバータ制御				
運転圧力	標準 / 高 ※吸上高さ12m以上の場合、「高」は使用不可				
	標準	ON圧力	160kPa / 160kPa		
		OFF圧力	220kPa / 250kPa		
	圧力一定		190kPa / 250kPa		
ジェット (別売品) 組み合わせ	J25-7X	J25-12X	J25-24X	J25-18SX	
吸上高さ	7m	12m	24m	18m	
押上高さ () 内は「圧力一定」時	15m (16m)	15m (16m)	15m (16m)	15m (16m)	
銘板表示揚水量	29L/分 (全揚程21m時)	25L/分 (全揚程26m時)	11L/分 (全揚程38m時)	11L/分 (全揚程28m時)	
配管口径	吸込管	25mm (1B)	30mm (1 1/4B)	30mm (1 1/4B)	30mm (1 1/4B)
	圧力管	—	30mm (1 1/4B)	30mm (1 1/4B)	25mm (1B)
	吐出管	25mm (1B)			
質量	16kg				

浅深両用自動ポンプ (CT-P250X, CT-K250X) 寸法図					
製図	佐藤宏	2019-04-05	尺度	名称	最終来歴
		-	NTS	CT-P250X/CT-K250X 寸法図	
審査	藤田	2019-04-05	日立グローバルライフソリューションズ株式会社	多賀図番	枝番
		-		3 Z6N Q7395	
承認	大和田	2019-04-08			入庫 2019-04-08