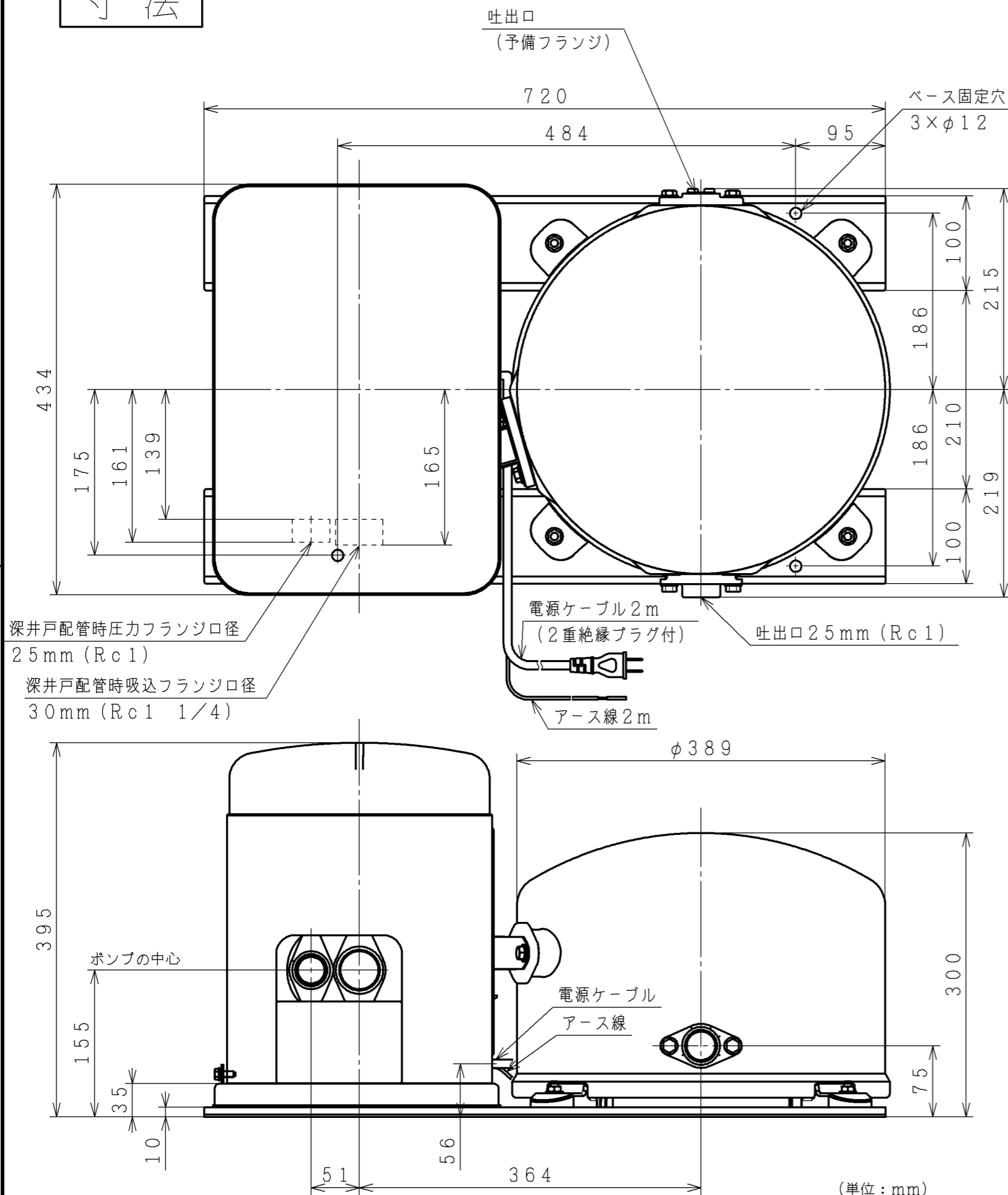


寸法



仕様

型式	CT-P600X				
電源	単相100V				
定格周波数	50-60Hz				
モータ	DCブラシレスモータ (10極)				
定格出力	600W				
消費電力	1080W				
制御方式	インバータ制御				
運転圧力	標準 / 高 ※吸上高さ12m以上の場合、「高」は使用不可				
	標準	ON圧力 180kPa / 200kPa			
		OFF圧力 240kPa / 340kPa			
	圧力一定	240kPa / 340kPa			
ジェット (別売品) 組み合わせ	J75-7X	J75-12X	J75-24X	J75-35X	J40-24SX
吸上高さ	7m	12m	24m	35m	24m
押上高さ	16m (18m)	16m (18m)	16m (18m)	16m (18m)	16m (18m)
銘板表示揚水量	50L/分 (全揚程24m時)	45L/分 (全揚程29m時)	24L/分 (全揚程41m時)	12L/分 (全揚程52m時)	10L/分 (全揚程35m時)
配管口径	吸込管	30mm (11/4B)	30mm (11/4B)	30mm (11/4B)	30mm (11/4B)
	圧力管	—	30mm (11/4B)	30mm (11/4B)	30mm (11/4B)
	吐出管	25mm (1B)			
質量	28kg				

浅深両用自動ポンプ (CT-P600X) 寸法図

製図	佐藤宏	2019-04-05	 NTS	尺度	名称	最終来歴
審査	藤田	2019-04-05		CT-P600X 寸法図		
承認	大和田	2019-04-08	多賀図番		枝番	入庫
			3 Z6N Q7397			2019-04-08