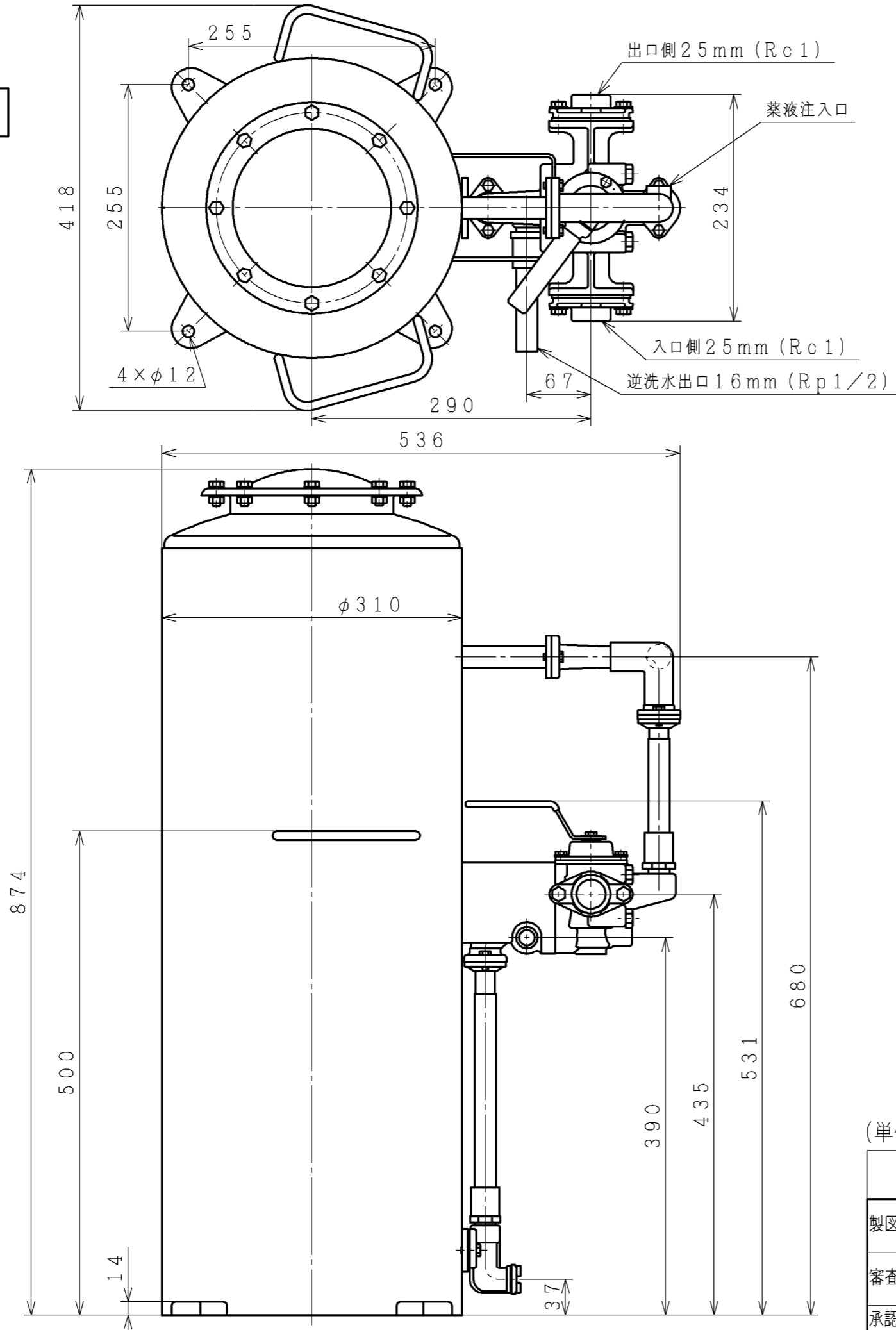


寸法



仕様

除去可能粒子径	5 μm以上	
最大処理水量	40 L/分	
鉄分除去性能*	鉄分濃度5mg/Lを600L浄水可能 (ろ過水量40L/分の時)	
配管口径	入口管径	25mm
	出口管径	25mm
	逆洗水管径	16mm (ねじ込み式)
最大使用圧力	400 kPa	
質量	70kg (ろ材40kg含む)	

※鉄分除去性能は、JIS K 8242に規定する塩化鉄(Ⅲ)六水和物で鉄分を調整した水を使用して、鉄分濃度0.3mg/L以下にする能力を表しています。

※ろ過水量10L/分の時は、鉄分濃度10mg/Lを1,000L浄水可能。

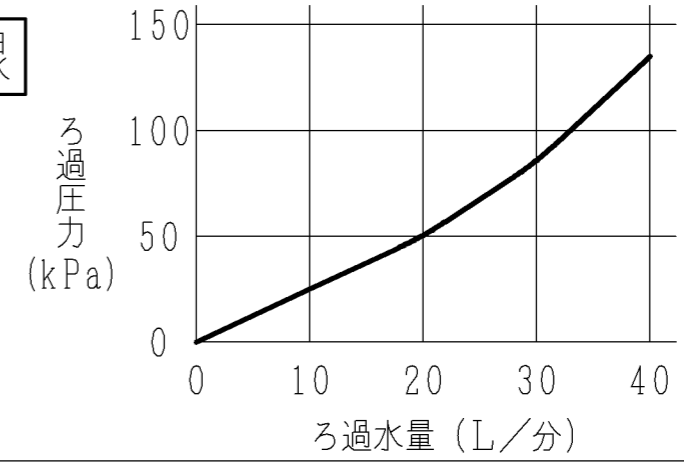
※ろ過水量20L/分の時は、鉄分濃度10mg/Lを700L浄水可能。

注)

- FE-10X (除鉄槽) はCS-130XまたはCS-230X (除菌器) と組合わせて除鉄除菌システムとして使用するものです。FE-10X (除鉄槽) 単独では除鉄できません。
- 上記仕様はCS-130X (除菌器) と組合わせた場合を表わしています。
- J型以前のコンパクトポンプ、水中ポンプなど、少水量域まで連続運転するポンプとの組合わせ使用はできません。

ろ過抵抗曲線

(初期値)



(単位: mm)

除鉄槽 寸法図						
製図	佐藤宏	2019-04-05		尺度	名称	最終来歴
		-		NTS	FE-10X 寸法図	
審査	藤田	2019-04-05		多賀図番	枝番	入庫 2019-04-08
承認	大和田	2019-04-08		日立グローバルソリューションズ株式会社	3 Z6N Q7422	