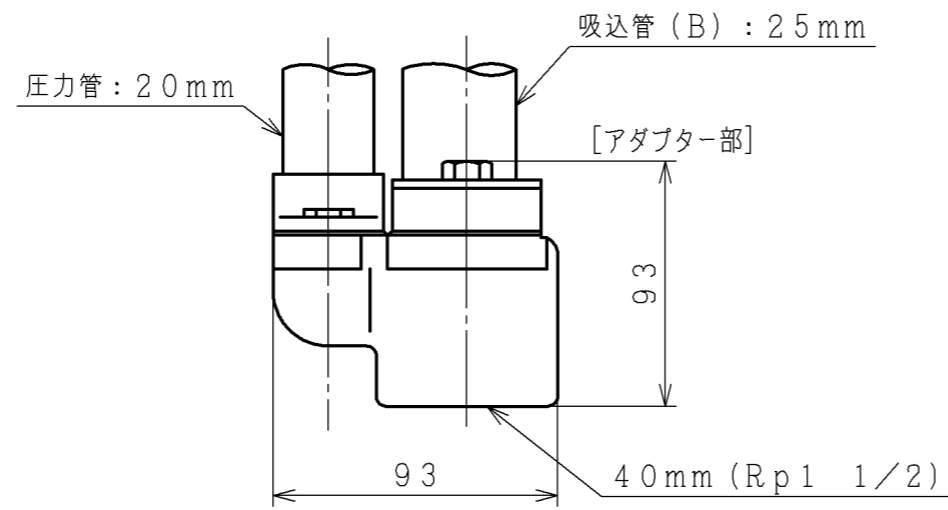
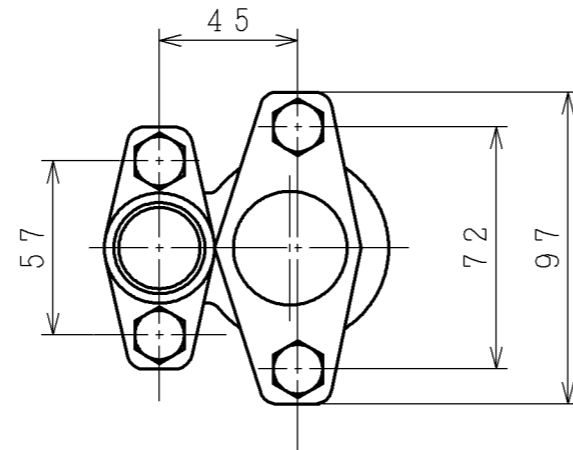
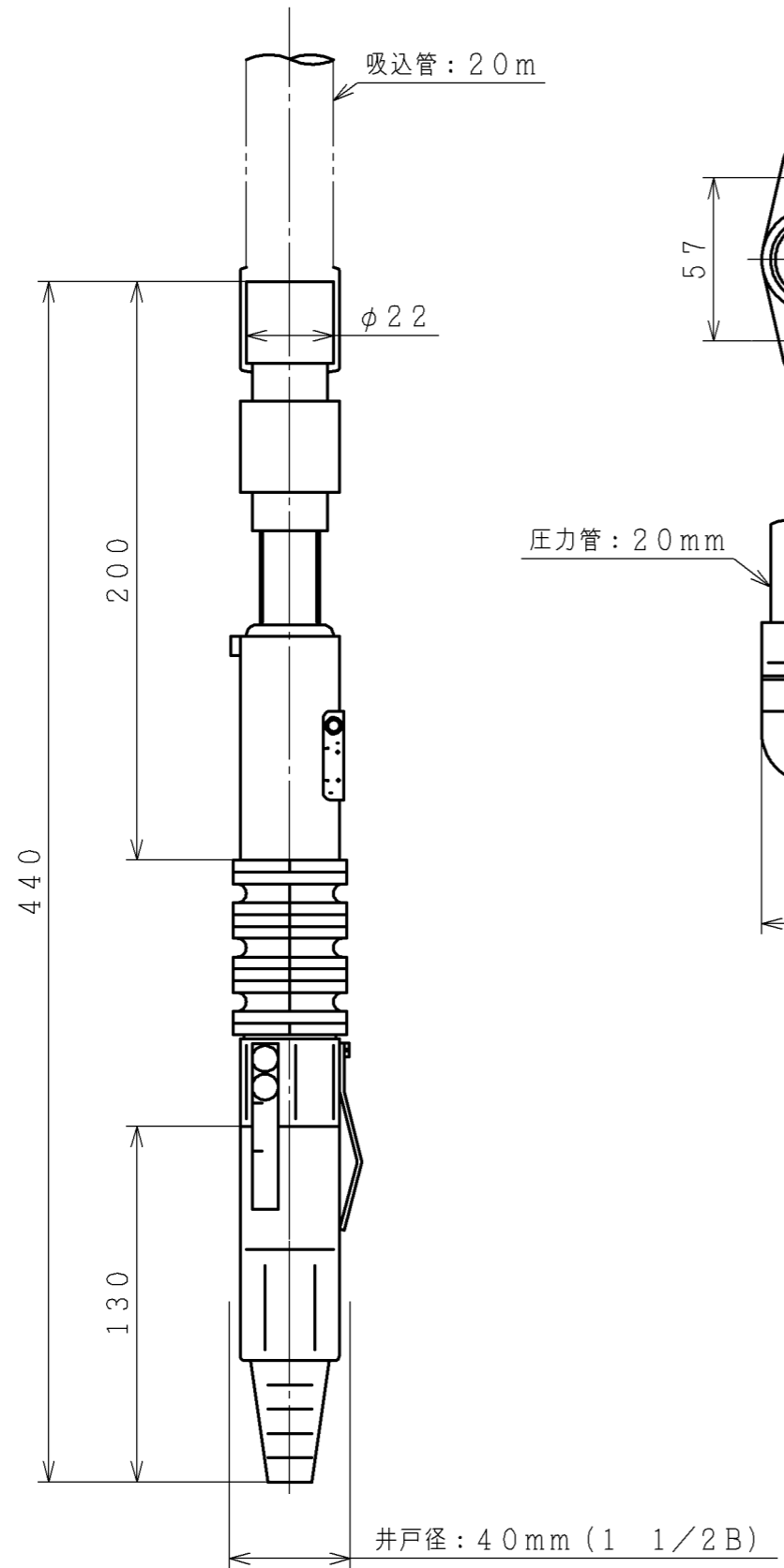


寸法



(単位：mm)

仕様

- 適用機種：CT-P150
- 吸上高さ：12m
- 製品質量：3.0kg  
(同梱品含む)

特殊ジェット (シングルジェット)						
製図	佐藤宏	2019-04-05	 NTS	尺度	名称	最終来歴
審査	藤田	2019-04-05		日立グローバルライフソリューションズ株式会社	J15-12SX 寸法図	
承認	大和田	2019-04-08		多賀図番	枝番	入庫
				3 Z6N Q7431		2019-04 08