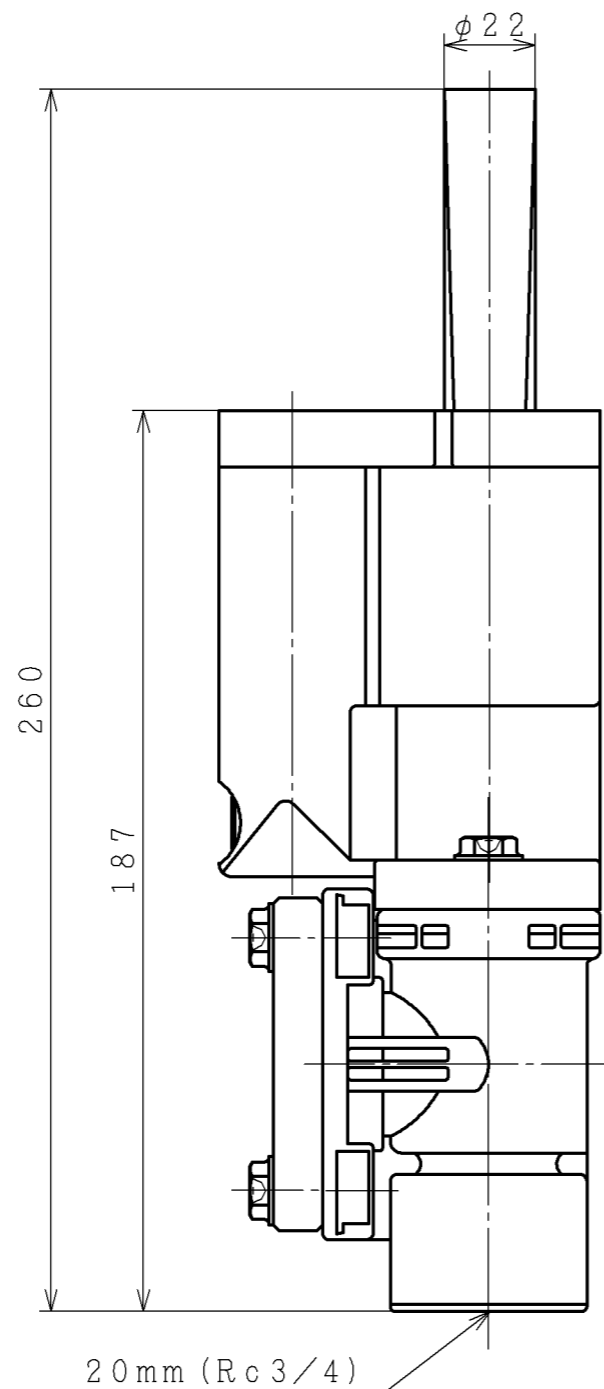
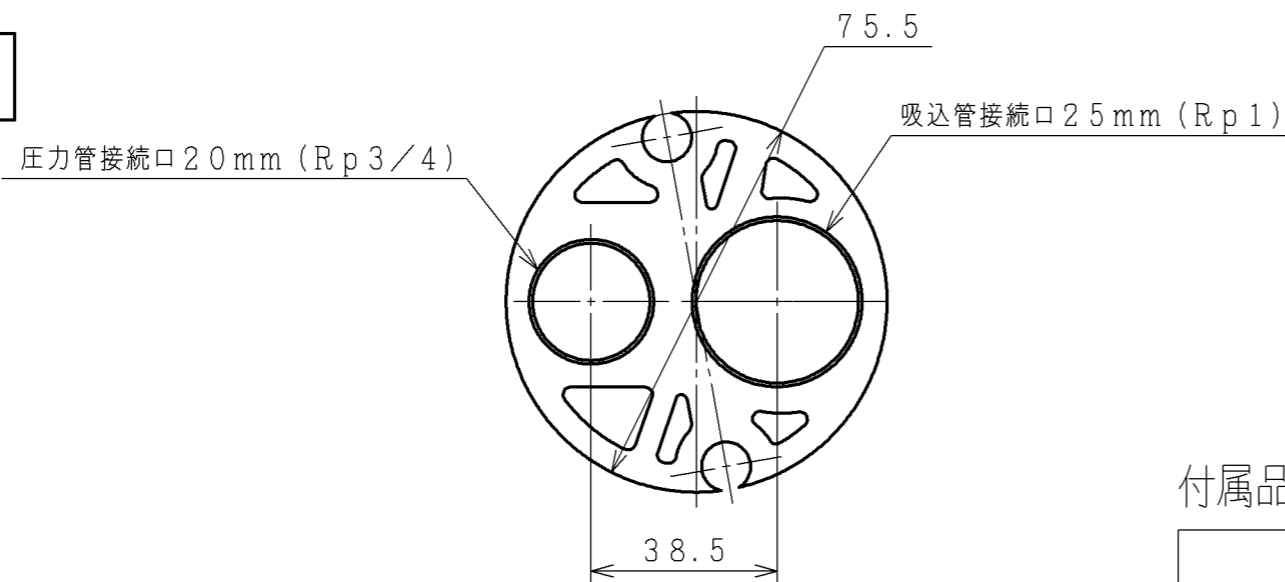


寸法



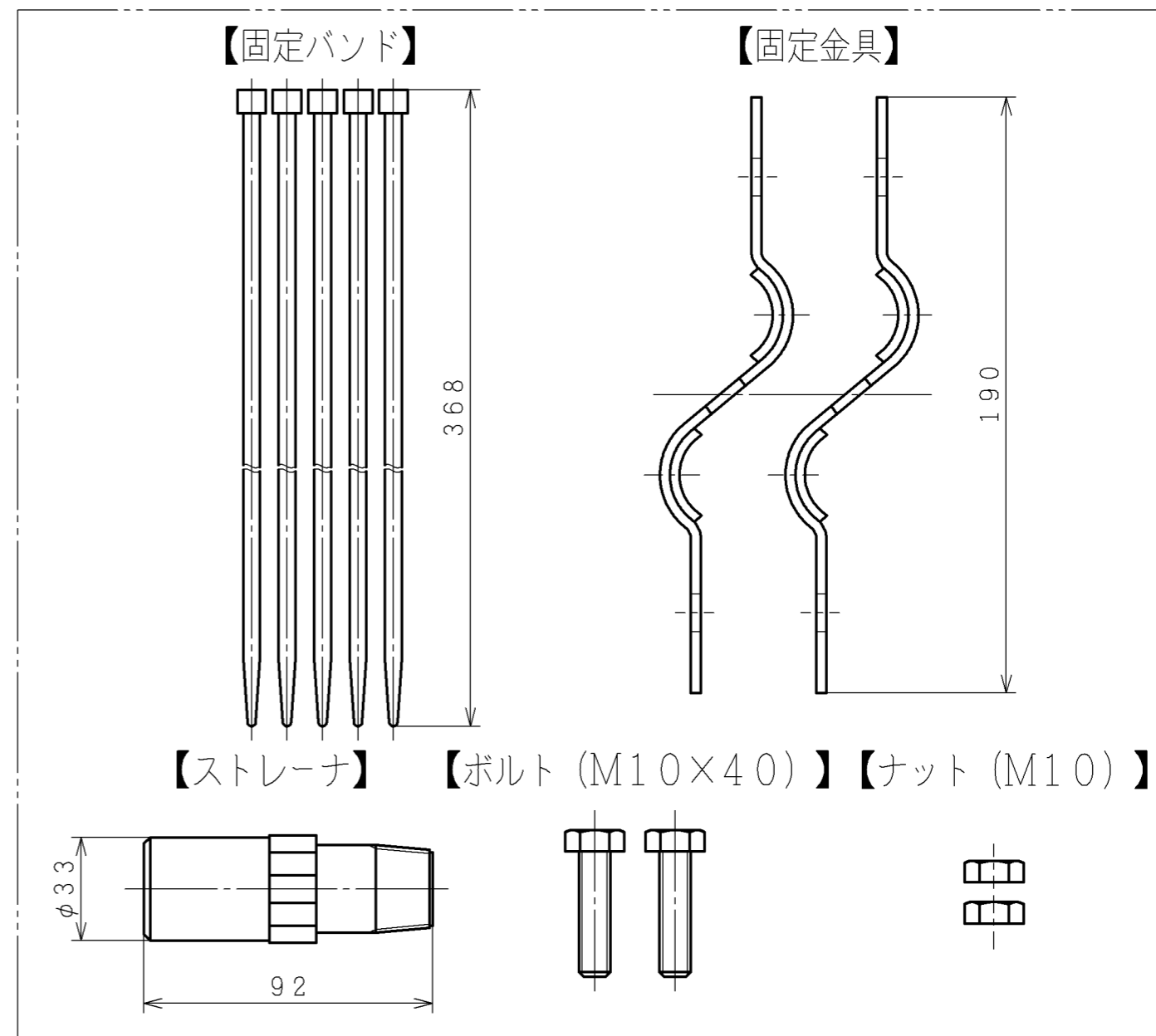
仕様

● 吸上高さ

| 組合せるポンプの型式     | 吸上高さ   |
|----------------|--------|
| CT-P150X       | 7m~12m |
| CT-P150 (W形以前) | 6m~12m |

● 製品質量：1.2kg  
(同梱品含む)

付属品



(単位：mm)

深井戸ジェット

|    |     |            |  |             |             |                  |
|----|-----|------------|--|-------------|-------------|------------------|
| 製図 | 佐藤宏 | 2019-04-05 |  | 尺度          | 名称          | 最終来歴             |
|    |     |            |  | NTS         | J15-12X 寸法図 |                  |
| 審査 | 藤田  | 2019-04-05 |  | 多賀図番        | 枝番          | 在庫<br>2019-04-08 |
| 承認 | 大和田 | 2019-04-08 |  | 3 Z6N Q7411 |             |                  |