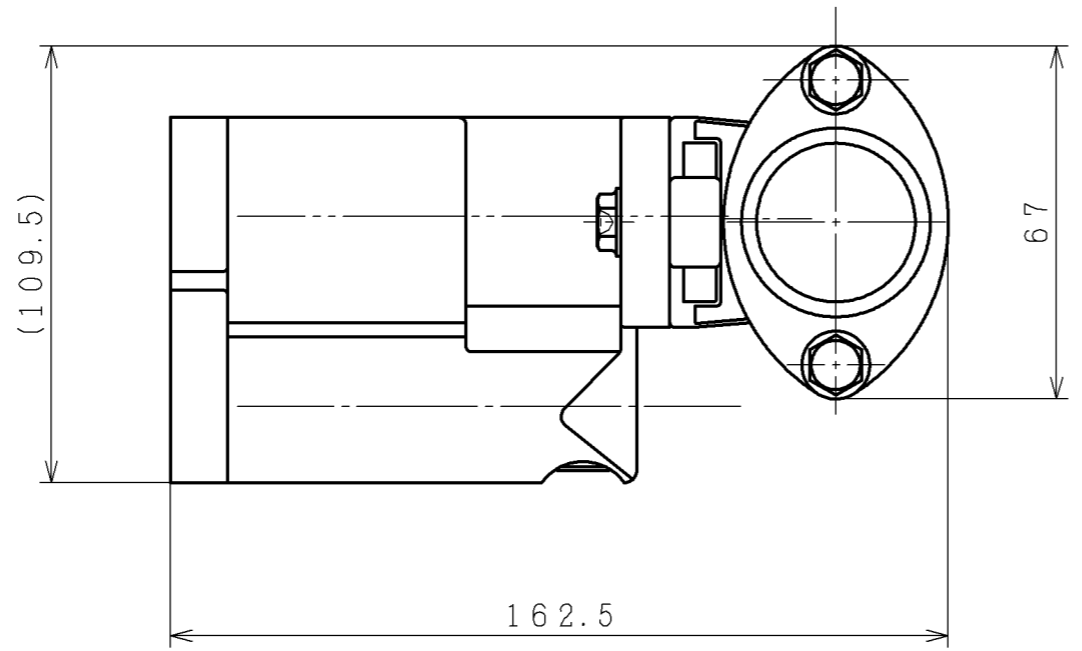


寸法



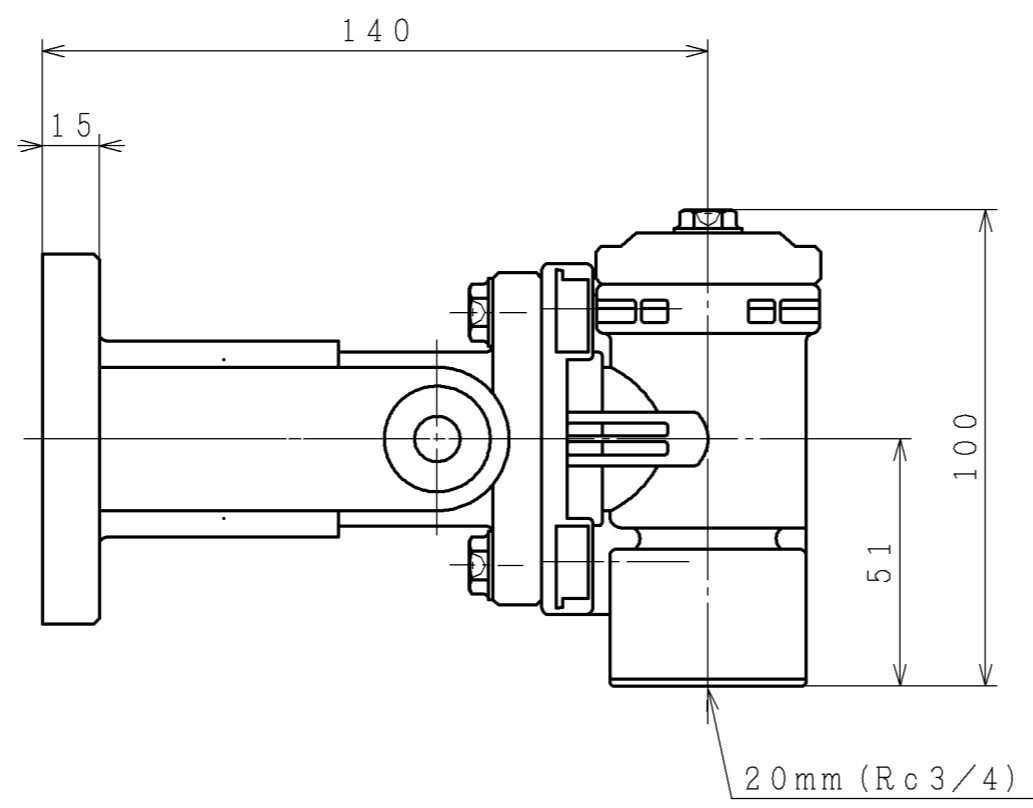
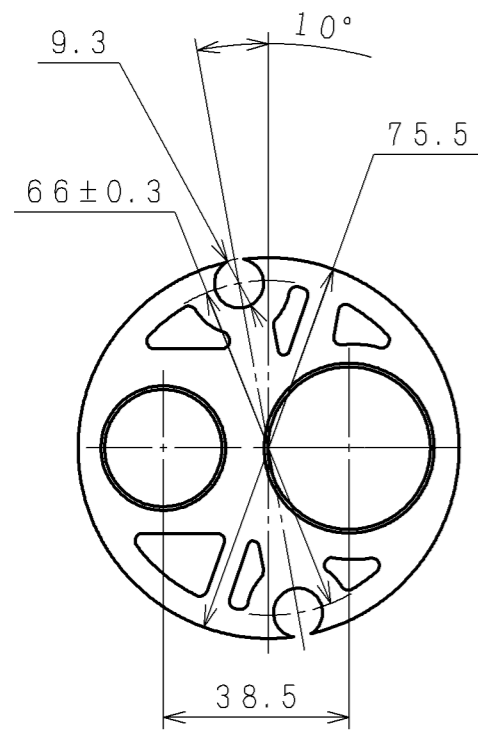
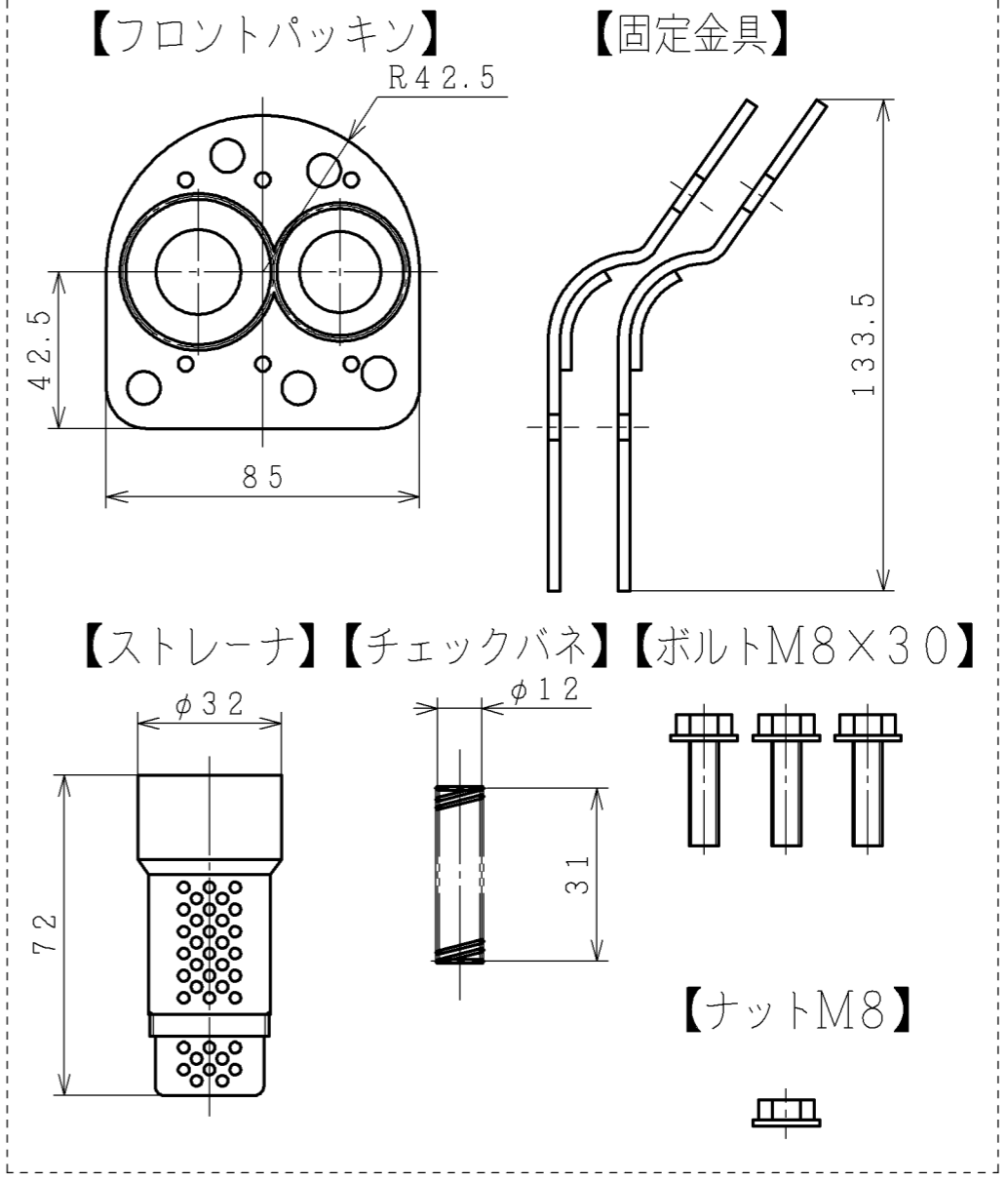
仕様

●吸上高さ

組合せるポンプの型式	吸上高さ
CT-P150X	押し込み2m~吸上げ7m
CT-P150 (W形以前)	押し込み2m~吸上げ6m

●製品質量：0.7kg

●付属品



(単位：mm)

浅井戸ジェット					
製図	佐藤宏	2019-04-05	尺度	名称	最終来歴
		-	NTS	J15-7X 寸法図	
審査	藤田	2019-04-05	日立グローバルライフソリューションズ株式会社	多賀図番	枝番
		-		3 Z6N Q7409	
承認	大和田	2019-04-08			入庫 2019-04-08