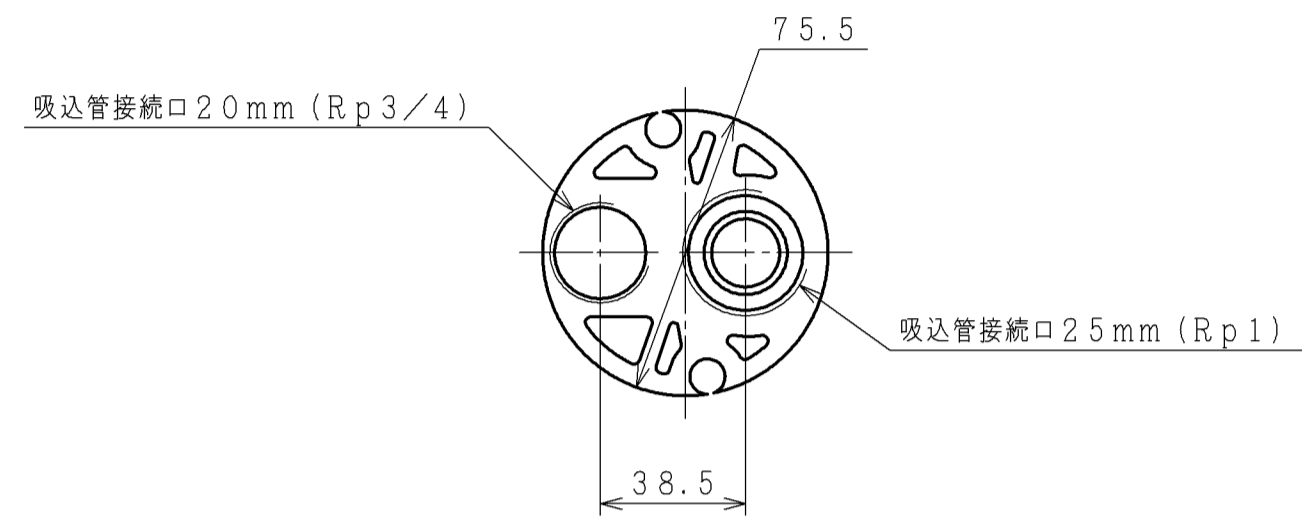
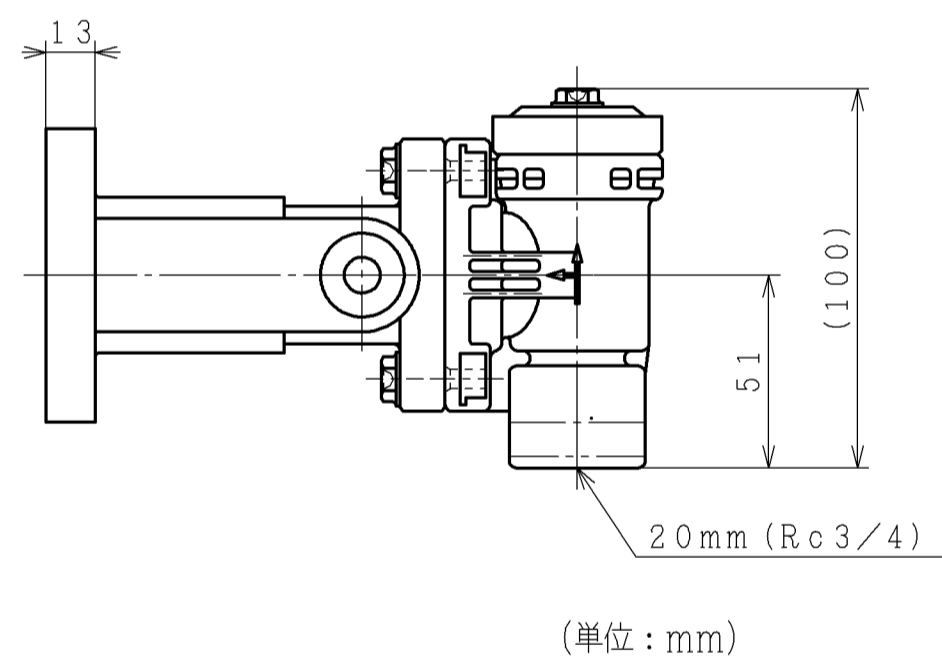
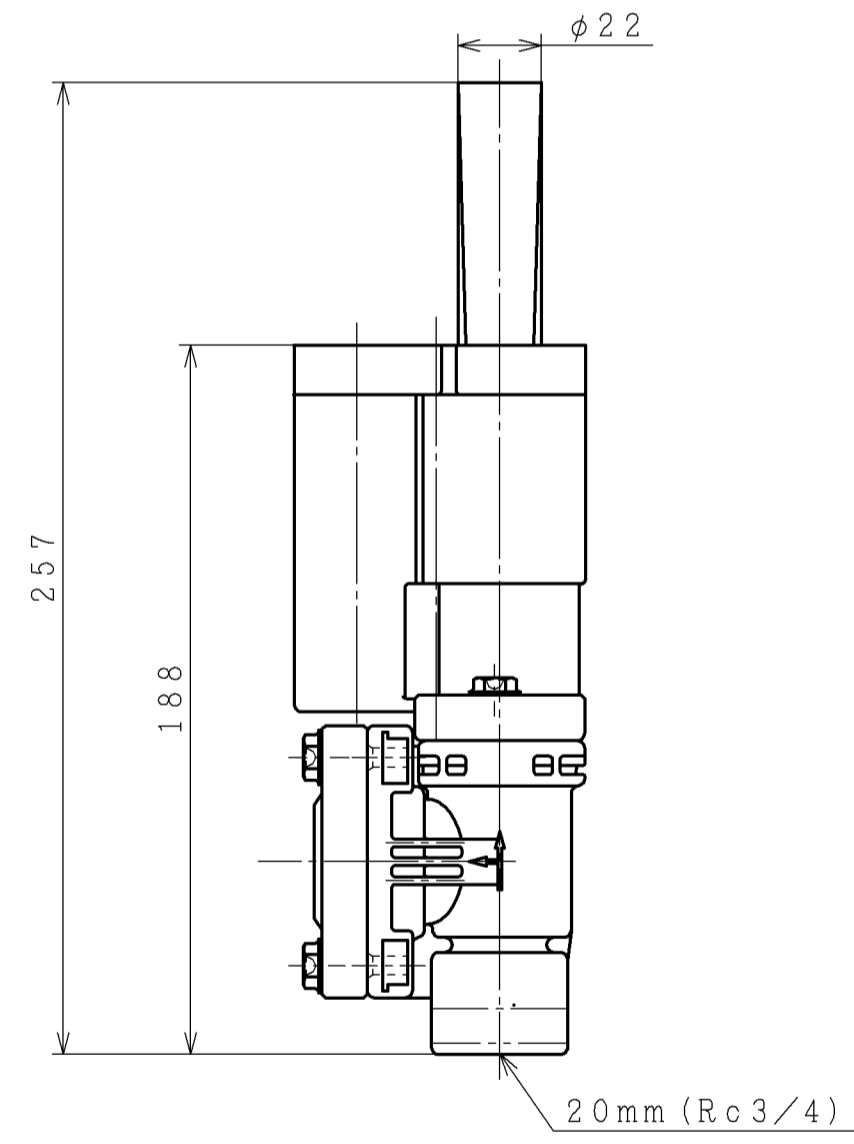
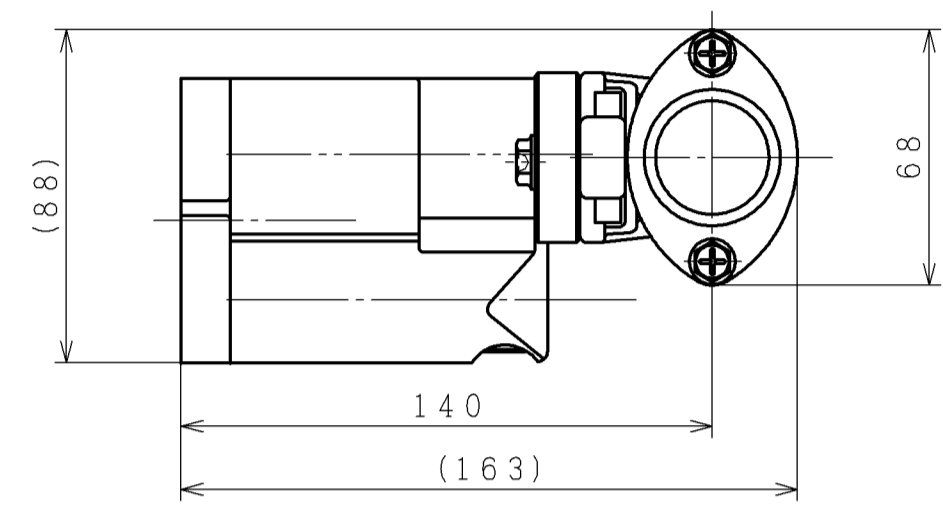


寸法

深井戸配管時



浅井戸配管時



(単位: mm)

●付属品

【フロントパッキン】

【固定金具】

【固定バンド: 5本】

【押しばね】

【ナットM10: 2個】

【ストレーナ】

【3/4ソケット】

【ボルトM8×30: 2本】
【ボルトM10×50: 2本】

仕様

●吸上高さ

組合せるポンプの型式	吸上高さ	
	浅井戸配管時	深井戸配管時
CT-P150X	押込み2m~吸上げ7m	吸上げ12m
CT-P150Y		
CT-P150 (W形以前)	押込み2m~吸上げ6m	

●製品質量: 1.1kg (同梱品含む)

標準ジェット						
製図	助川	2021-09-09		尺度	名称	最終来歴
				NTS	J15-7Y 寸法図	
審査	野村	2021-09-09		多賀図番	枝番	入庫
承認	大和田	2021-09-09		2Z6N0514		