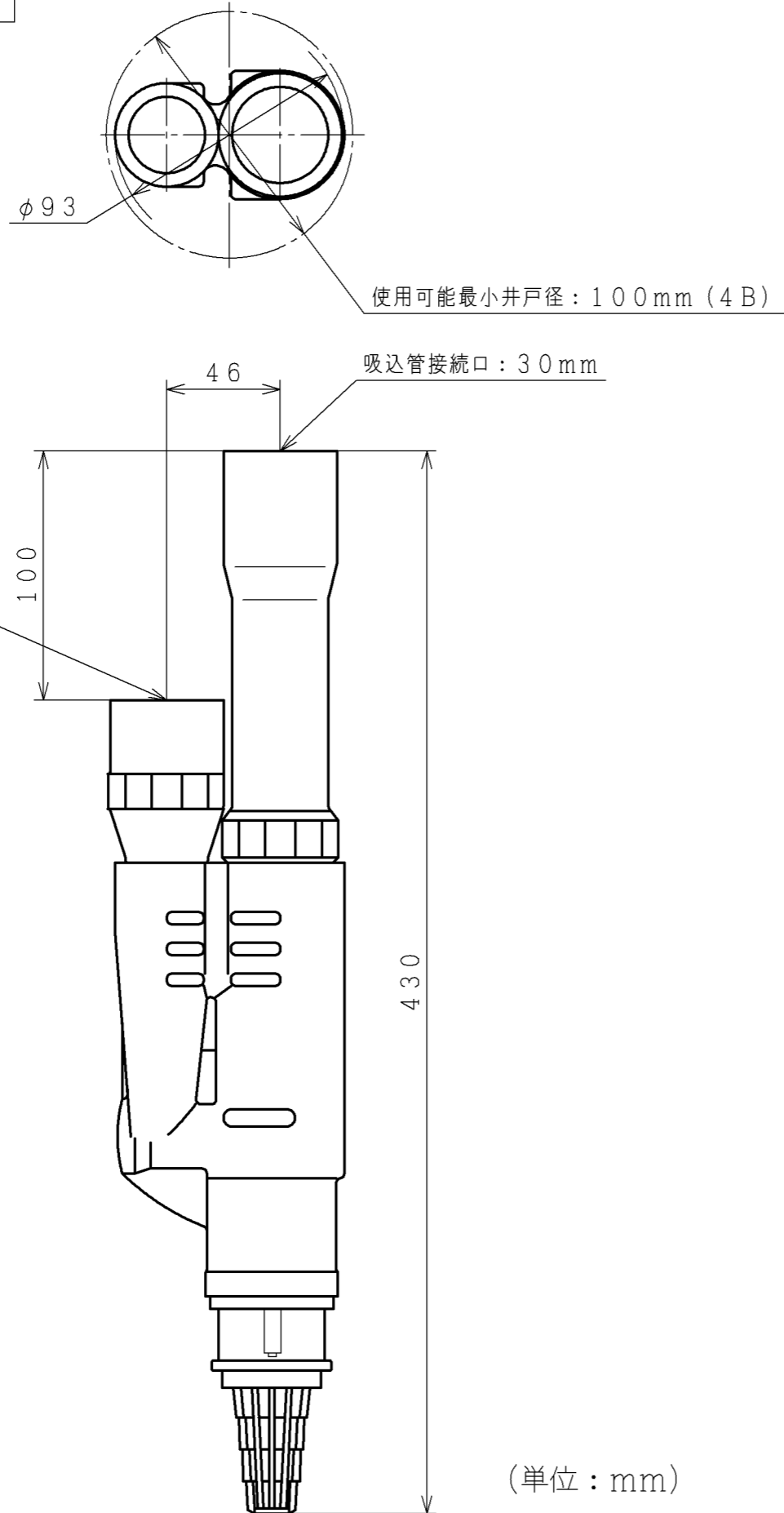


寸法



(単位：mm)

仕様

- △【J25-12X】
○適用機種：CM-P250X
○吸上高さ：12m
- △【J40-12X】
○適用機種：CM-P400X
○吸上高さ：12m
- △【J75-12X】
○適用機種：CM-P600X, CM-K750X
○吸上高さ：12m
- △【J25-24X】
○適用機種：CM-P250X
○吸上高さ：24m
- △【J75-24X】
○適用機種：CM-P400X, CM-P600X, CM-K750X
○吸上高さ：24m
- △【J75-35X】
○適用機種：CM-P400X
○吸上高さ：30m

○適用機種：CM-P600X, CM-K750X
○吸上高さ：35m

●製品質量：1.4kg (同梱品含む)

注) 適用機種以外の組合わせは行わないでください。

来歴		記号	年月日	訂正	審査	承認
誤記訂正する						
A	2016-10-24	野村		大和田		大和田

深井戸ジェット 寸法図

製図	野村	2016-10-24	 NTS	尺度	名称	最終来歴
審査	大和田	2016-10-24		日立アプライアンス株式会社	J25-12X/J40-12X/J75-12X/J25-24X/J75-24X/J75-35X	A
承認	大和田	2016-10-24	多賀図番		枝番	再入庫
					3Z6NQ0692	2016-10-24