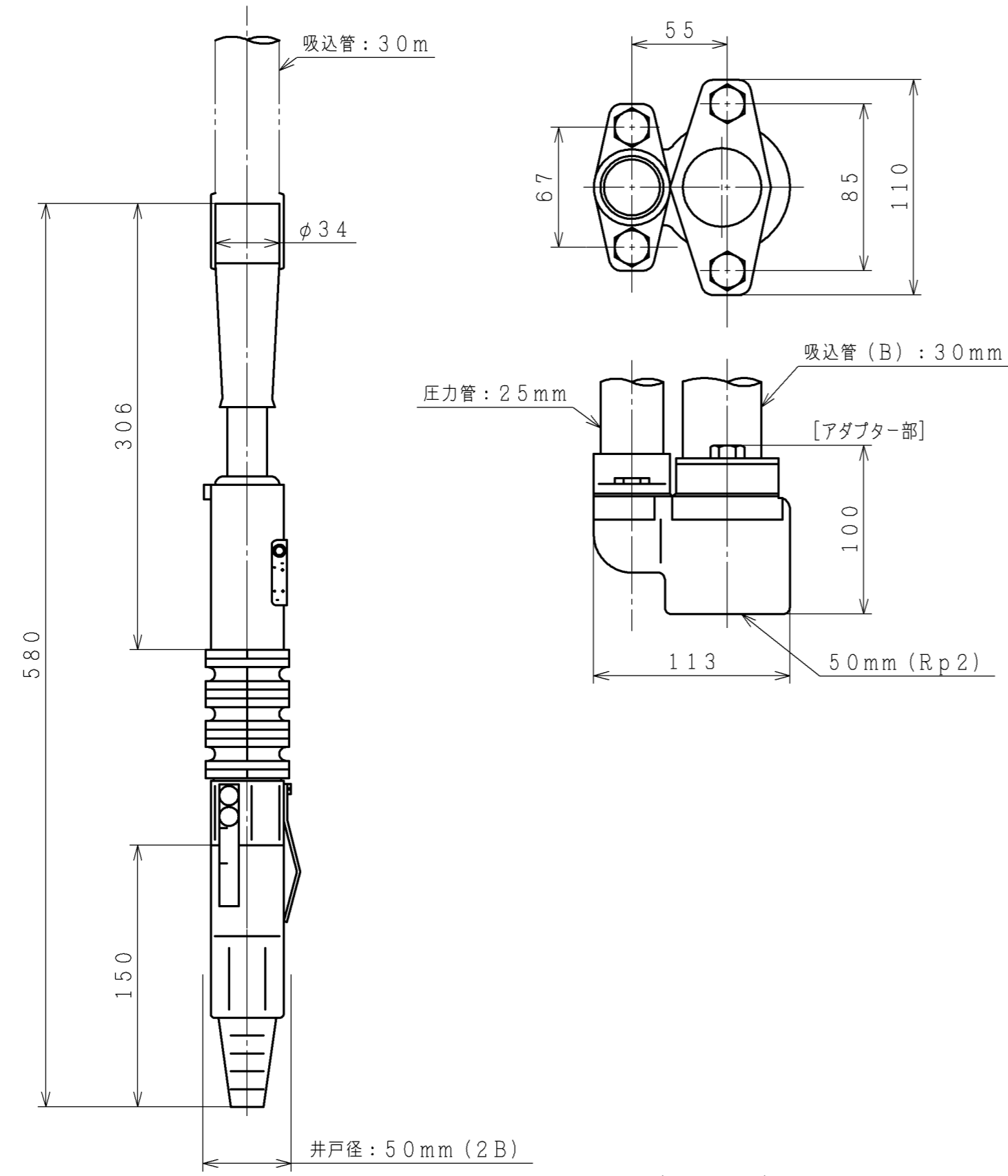


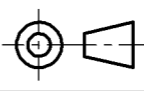
寸法



(単位: mm)

仕様

- [J25-18SX]
- 適用機種: CT-P250・CT-K250・CM-P250
- 吸上高さ: 18m
- [J40-24SX]
- 適用機種: CT-P400・DM-P400・CM-P400・C-P400
- CT-P600・DM-P600・CM-P600
- CT-K750・DM-K750・CM-K750・C-K750
- 吸上高さ: 24m
- 製品質量: 4.6kg
- (同梱品含む)

特殊ジェット (シングルジェット)						
製図	佐藤宏	2019-04-05	 NTS	尺度	名称	最終来歴
審査	藤田	2019-04-05		日立グローバルライフソリューションズ株式会社	J25-18SX/J40-24SX 寸法図	
承認	大和田	2019-04-08		多賀図番	枝番	入庫
				3 Z6N Q7432		2019-04-08