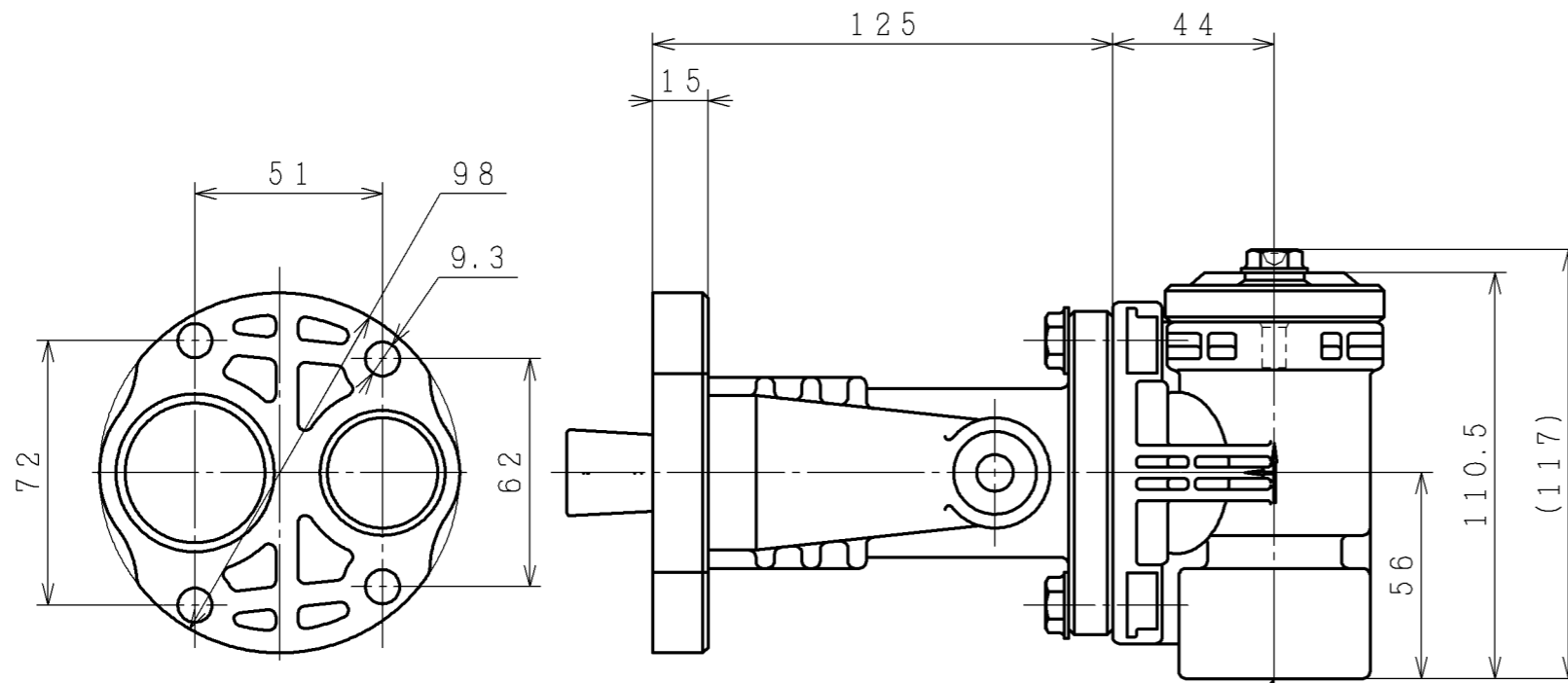
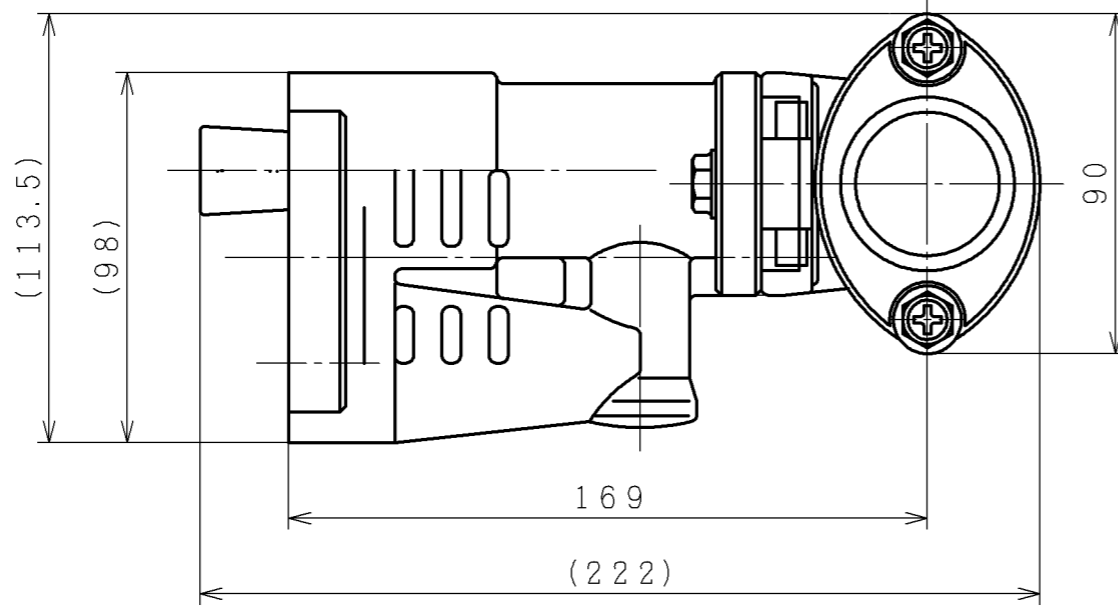


寸法



J25-7X: 25mm (Rc1)
 J40-7X, J75-7X: 30mm (Rc1 1/4)

(単位: mm)

仕様

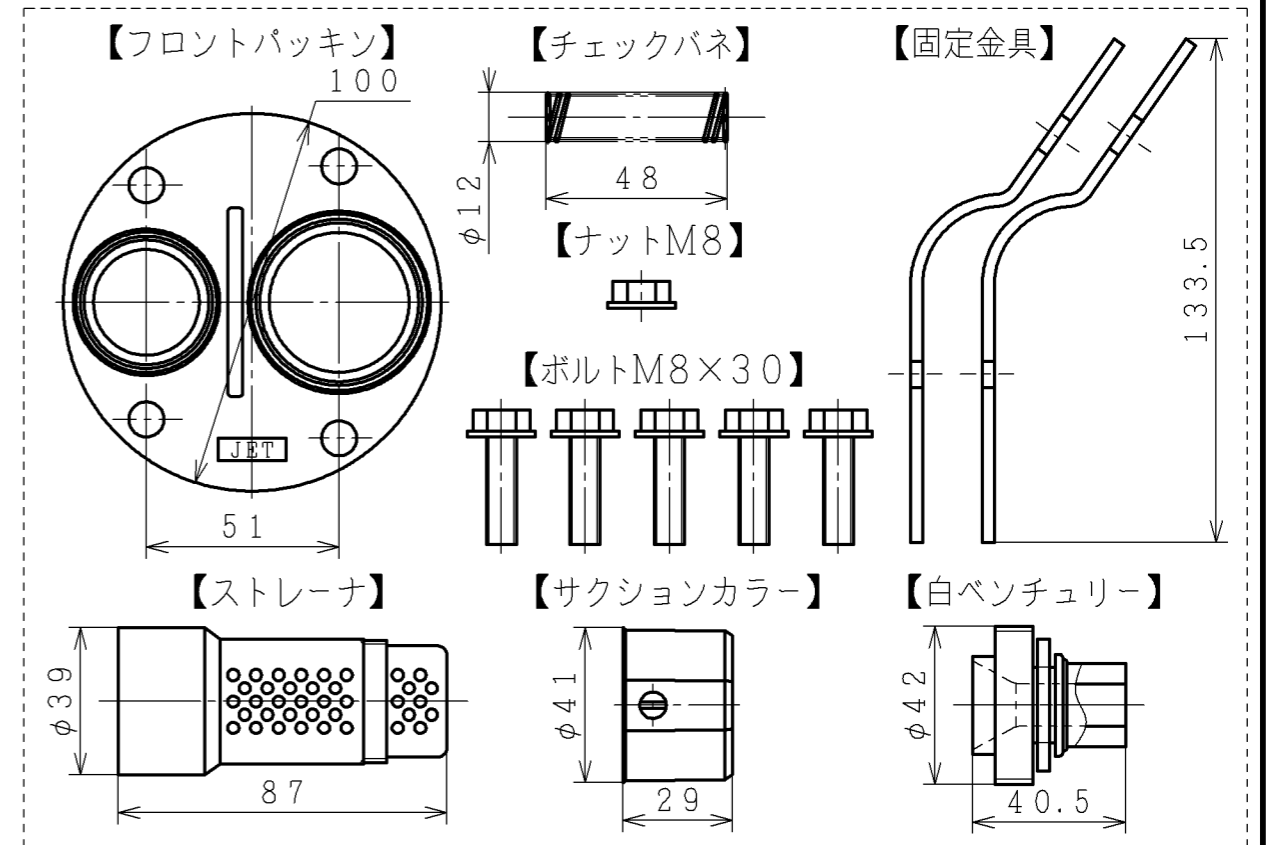
●吸上高さ

ジェット型式	組合せるポンプの型式	吸上高さ
J25-7X	CM-P250X, CT-P250X, CT-K250X	押し込み2m~吸上げ7m
	CT-P250, CT-K250 (W形以前)	押し込み2m~吸上げ6m
J40-7X	CM-P400X, CT-P400X	押し込み2m~吸上げ7m
	CT-P400 (W形以前)、C-P400 (全機種)	押し込み2m~吸上げ6m
J75-7X	CM-P600X, CM-K750X, CT-P600X, CT-K750X	押し込み2m~吸上げ7m
	CT-P600, CT-K750 (W形以前)、C-K750 (全機種)	押し込み2m~吸上げ6m

●製品質量: 1.2kg (同梱品含む)

注) 適用機種以外の組み合わせは行わないでください。

付属品



浅井戸ジェット 寸法図

製図	佐藤宏	2019-04-05		尺度	名称	最終来歴
				NTS	J25-7X/J40-7X/J75-7X	
審査	藤田	2019-04-05		多賀図番		枝番
承認	大和田	2019-04-08		3 Z6N Q7410		入庫 2019-04-08