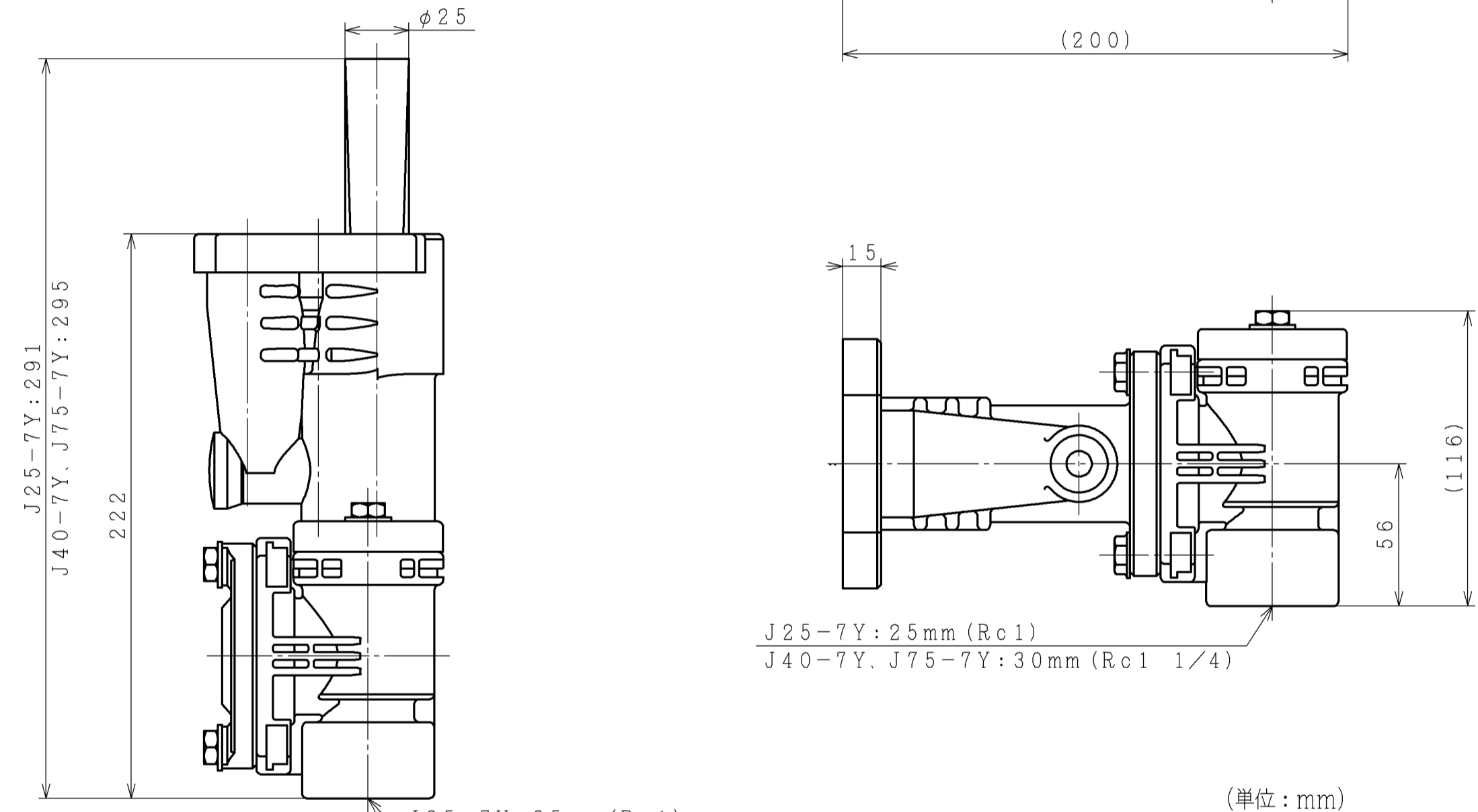
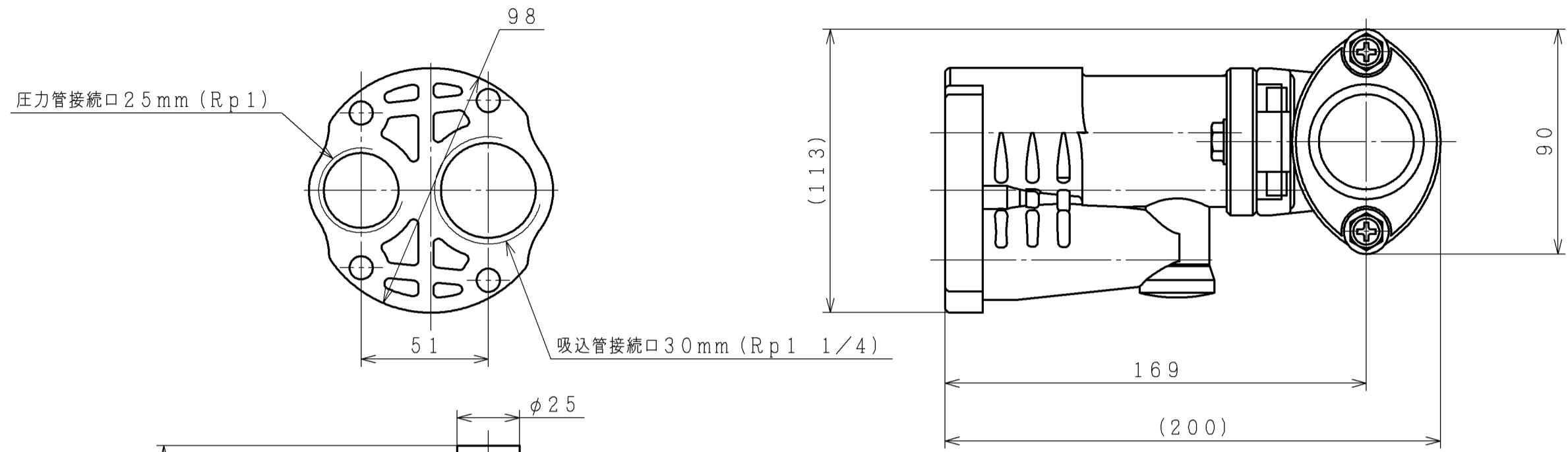


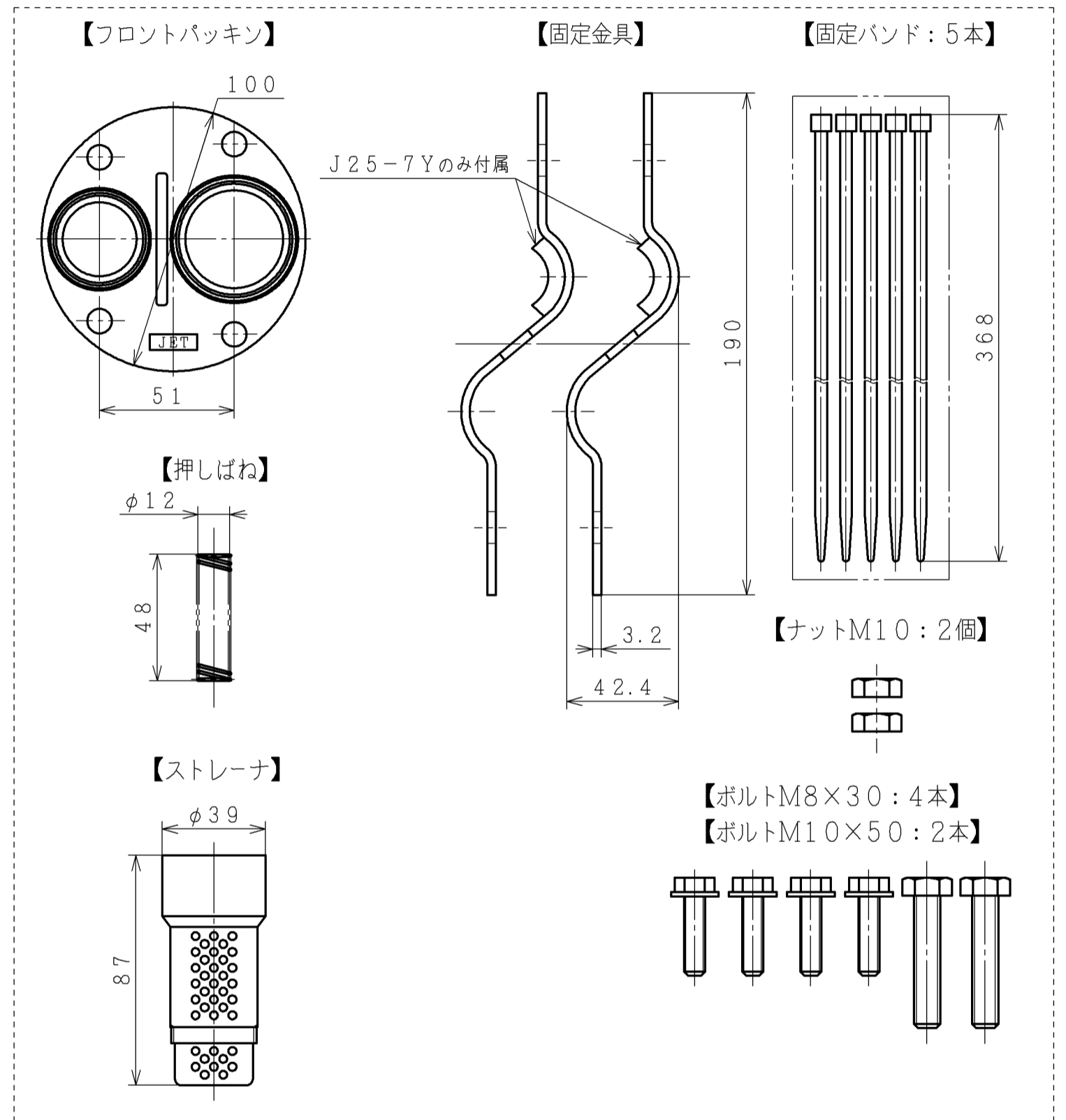
寸法

深井戸配管時

浅井戸配管時



●付属品



仕様

●吸上高さ

| ジェット型式 | 組合せるポンプの型式 | 吸上高さ | |
|--------|--|--------------|--------|
| | | 浅井戸配管時 | 深井戸配管時 |
| J25-7Y | CM-P250X、CT-P250X、CT-K250X、CT-P250Y、CT-K250Y | 押し込み2m～吸上げ7m | 吸上げ12m |
| | CT-P250、CT-K250 (W形以前) | 押し込み2m～吸上げ6m | |
| J40-7Y | CM-P400X、CT-P400X、CT-P400Y | 押し込み2m～吸上げ7m | |
| | CT-P400 (W形以前)、CT-P600 (W形以前)、C-P400 (全機種) | 押し込み2m～吸上げ6m | |
| J75-7Y | CM-P600X、CM-K750X | 押し込み2m～吸上げ7m | |
| | CT-P600X、CT-K750X、CT-P600Y、CT-K750Y | 押し込み2m～吸上げ6m | |
| | CT-K750 (W形以前)、C-K750 (全機種) | 押し込み2m～吸上げ6m | |

●製品質量：1.3kg (同梱品含む)

注) 適用機種以外の組み合わせは行わないでください。

| 標準ジェット | | | | | | |
|--------|-----|------------|---------------------|------|-------------------------|------------|
| 製図 | 助川 | 2021-09-09 | NTS | 名称 | J25-7Y/J40-7Y/J75-7Y寸法図 | 最終来歴 |
| 審査 | 野村 | 2021-09-09 | | 多賀図番 | 2Z6NM9988 | 枝番 |
| 承認 | 大和田 | 2021-09-09 | 日立グローバルソリューションズ株式会社 | | | 2021-09-09 |