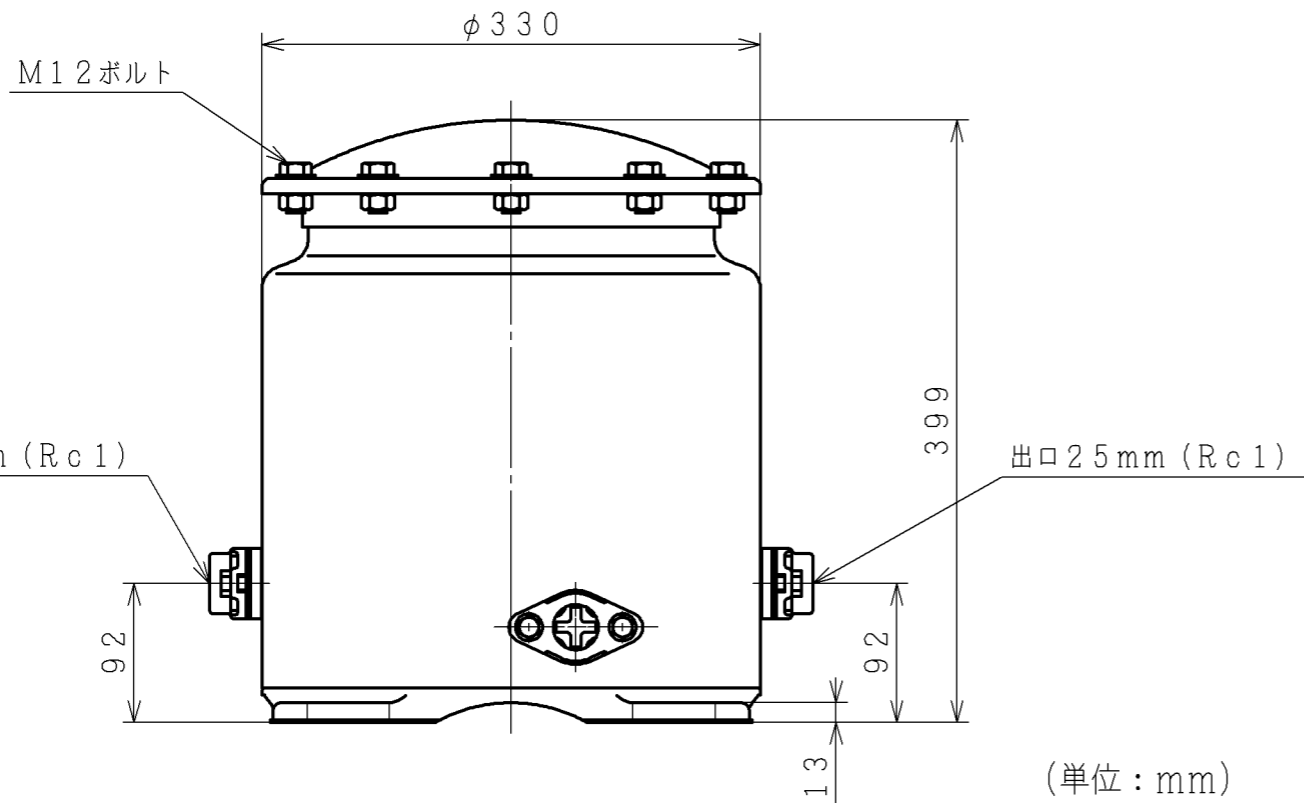
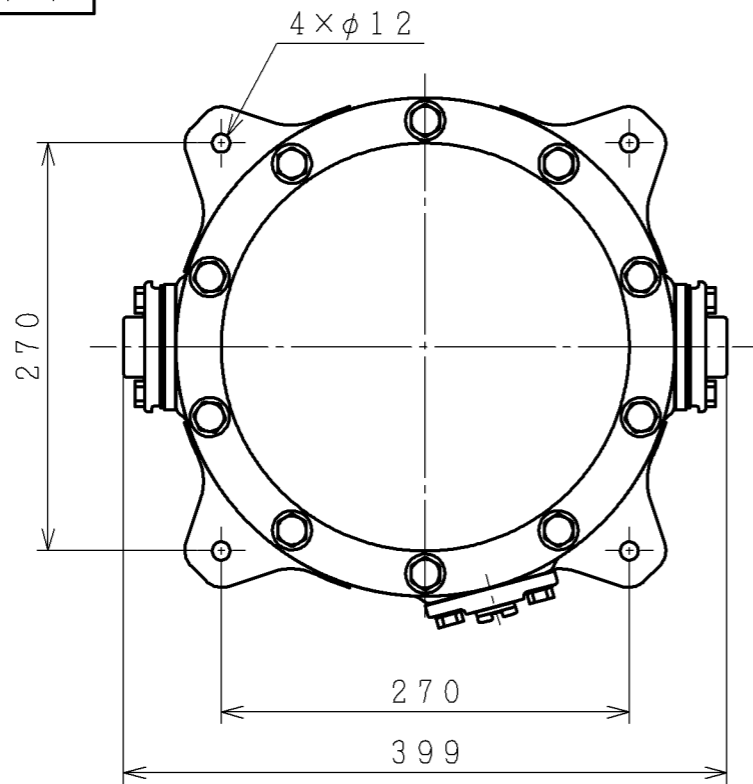


寸法

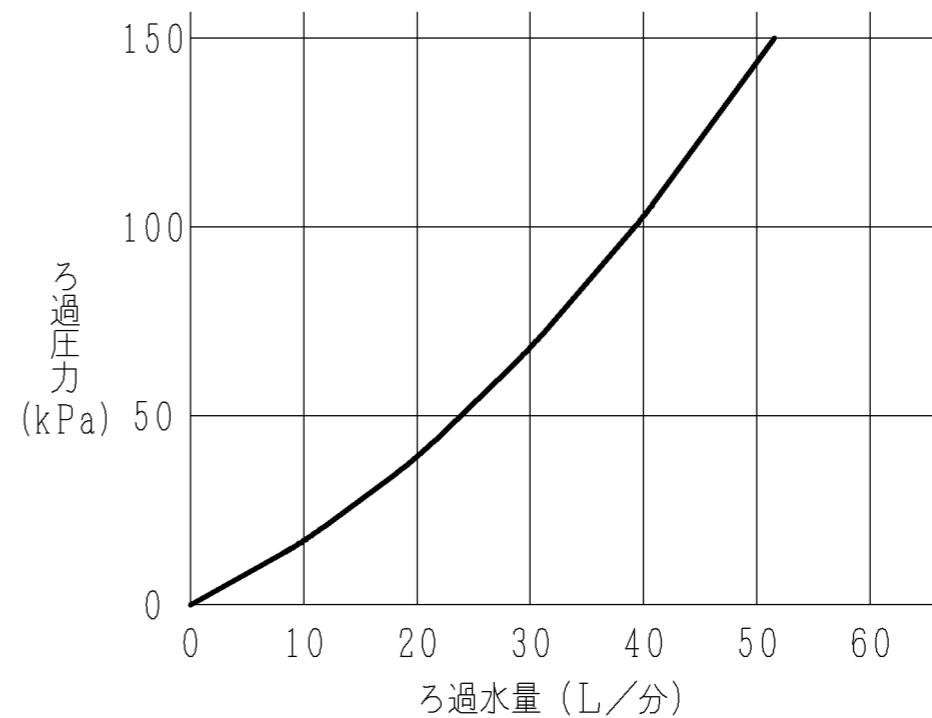


(単位: mm)

仕様

濁度ろ過能力 (10度時)	90,000L (100kPaで通水の時)
残留塩素ろ過能力 (2mg/L時)	120,000L (ろ過水量20L/分の時)
ろ材	カートリッジ式
最大使用圧力	400kPa
逆止弁	内蔵
配管口径	25mm
質量	13kg (満水時34kg)

ろ過抵抗曲線 (初期値)



(注) 処理された水量が増加するにつれて抵抗は増加します。  
抵抗の増加傾向は処理水の濁度成分の質により異なります。

浄水器 寸法図

製図	佐藤宏	2019-04-05		尺度	名称	最終来歴
		-		NTS	PE-25X 寸法図	
審査	藤田	2019-04-05		多賀図番	枝番	入庫 2019-04 08
承認	大和田	2019-04-08		3 Z6N Q7420		