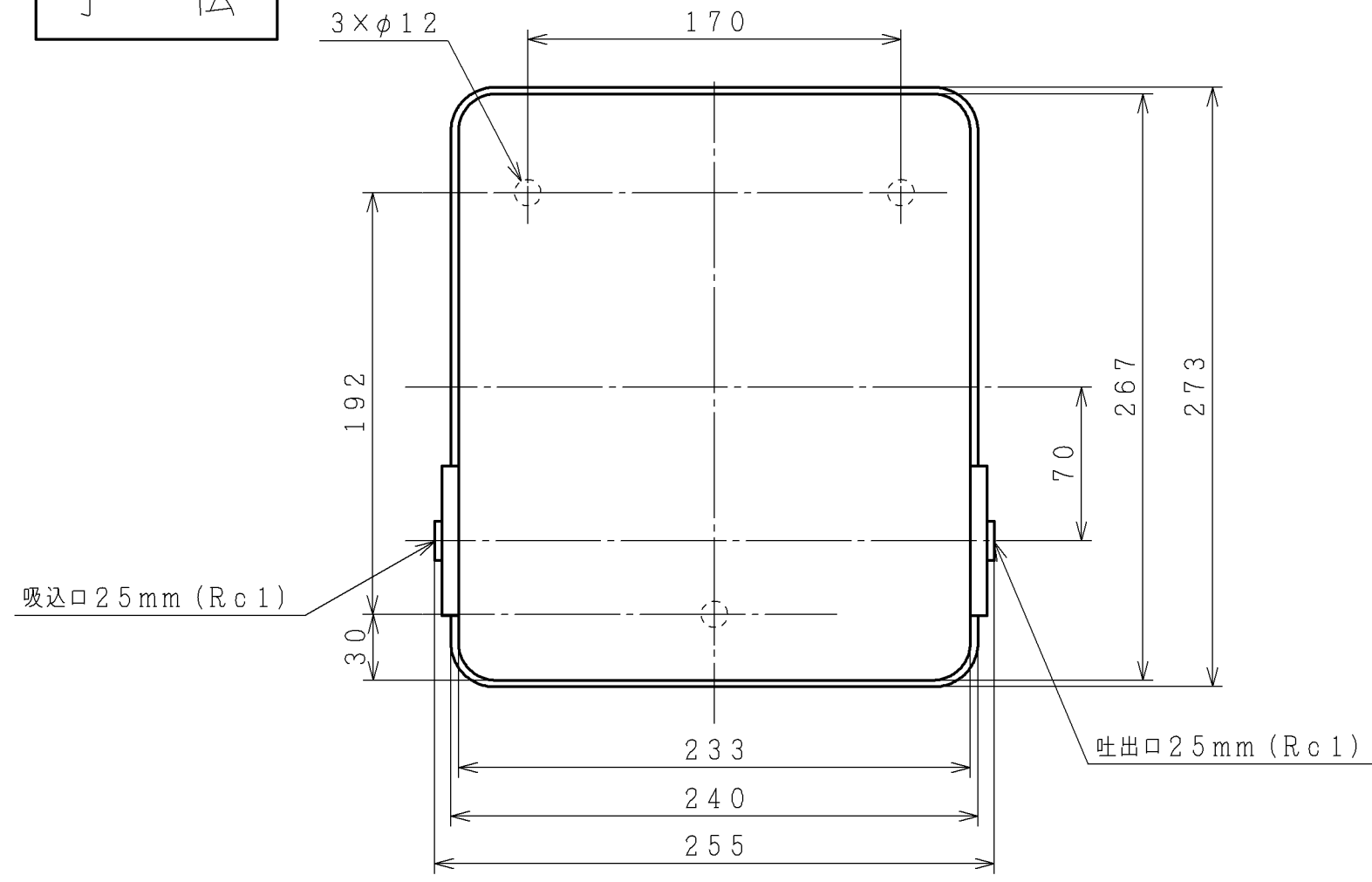


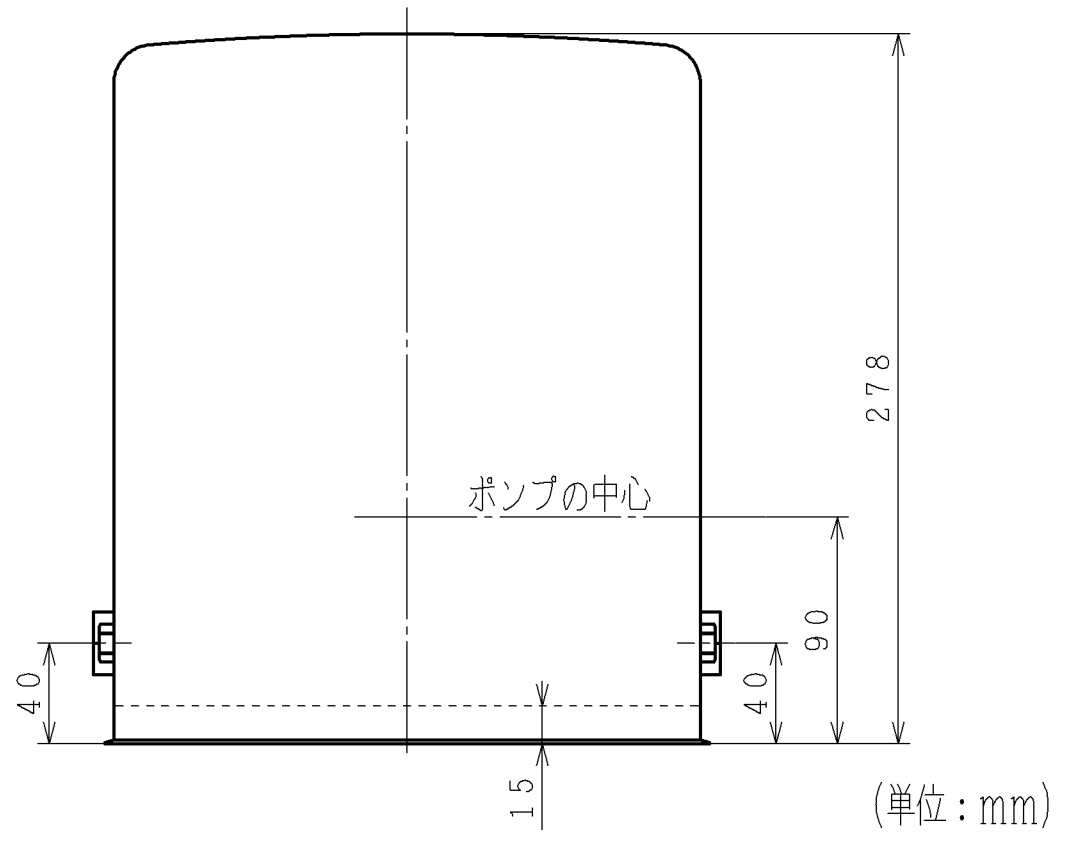
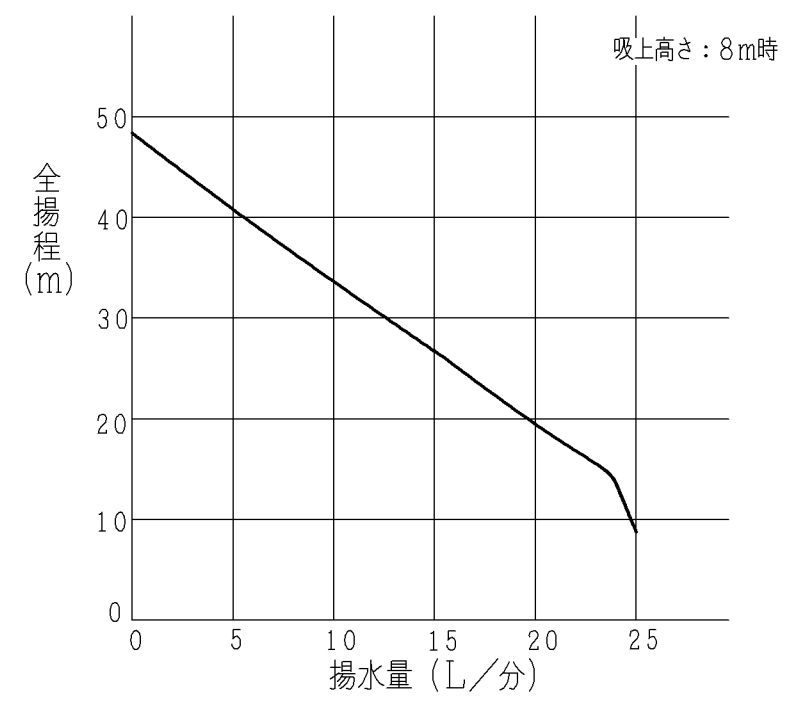
寸法



仕様

型式	W-P200X 5	W-P200X 6
電源	単相 100V	
定格周波数	50Hz	60Hz
モータ	200Wコンデンサ誘導電動機 (2極)	
消費電力	320W	
吸上高さ	8m	
全揚程	26m	
銘板表示揚水量 (全揚程 12m時)	24 L/分	
配管口径	吸込管	25mm (1B)
	吐出管	25mm (1B)
質量	13kg	

揚水性能



(単位: mm)

浅井戸用非自動ポンプ					
製図	佐藤宏	2019-04-05	尺度	名称	最終来歴
		-	NTS	W-P200X 5/6 寸法図	
審査	藤田	2019-04-05	日立グローバルライフソリューションズ株式会社	多賀図番	枝番
		-		3 Z6N Q7386	
承認	大和田	2019-04-08			入庫 2019-04-08