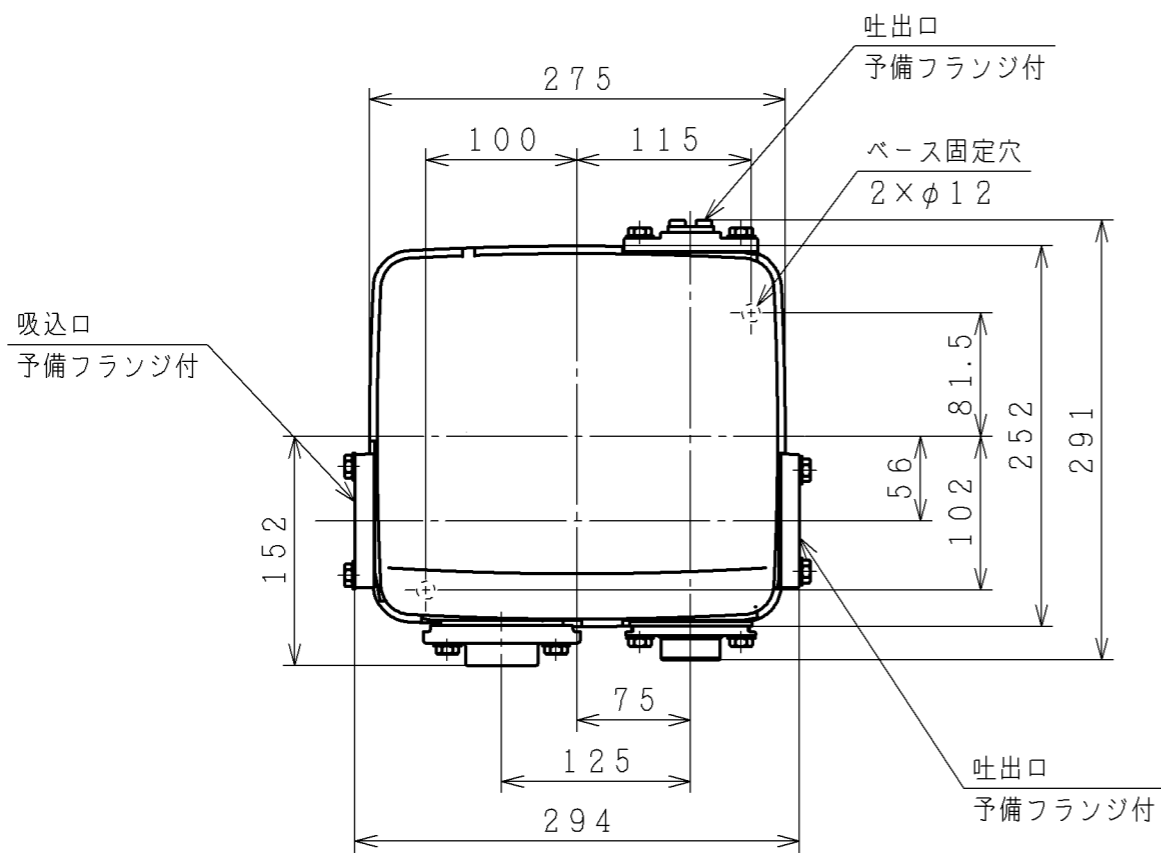


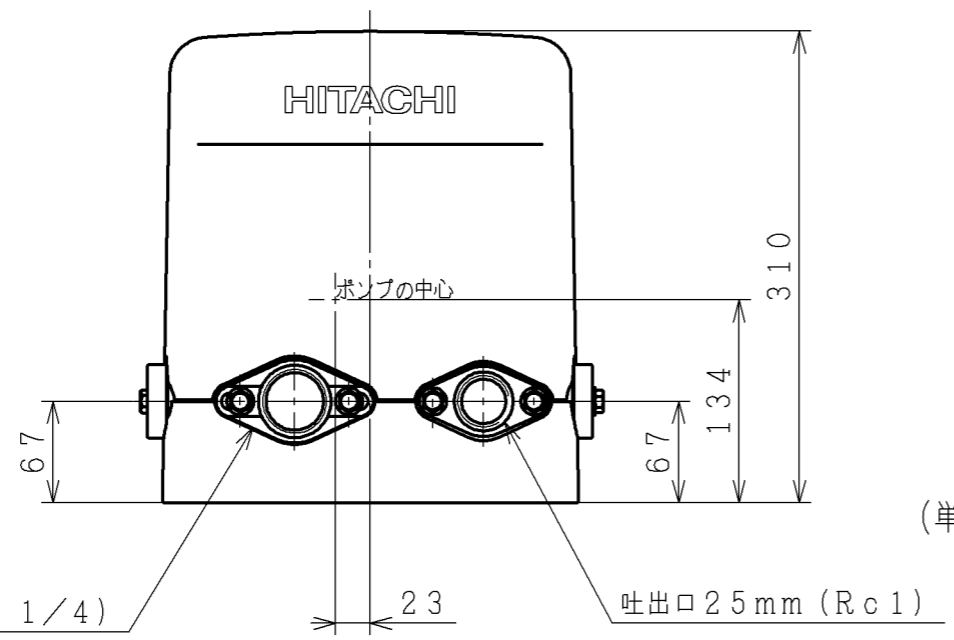
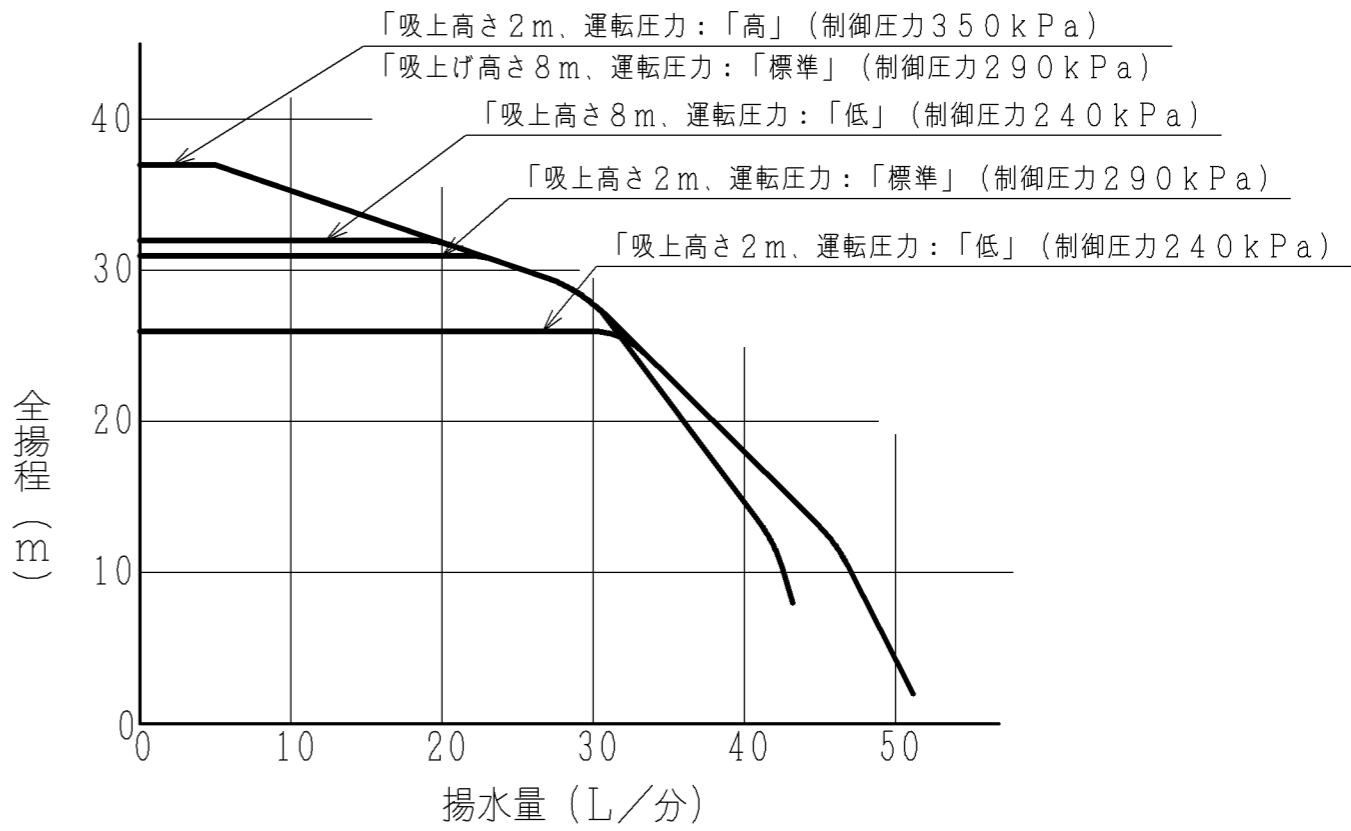
寸法



仕様

型式	WM-P400X		
電源	単相100V		
定格周波数	50-60Hz		
モータ	DCブラシレスモータ (10極)		
定格出力	400W		
消費電力	540W		
制御方式	PAMインバータ制御		
圧力設定	低	標準	高
起動圧力	220kPa	270kPa	330kPa
制御圧力	240kPa	290kPa	350kPa
停止流量	4L/分		
吸上高さ	8m	2m	
押込高さ	5m		
押上高さ	21m	26m	32m
銘板表示揚水量 (全揚程12m時)	42L/分 (吸上高さ8m時) 46L/分 (吸上高さ2m時)		
配管口径	吸込管	30mm (1 1/4 B)	
	吐出管	25mm (1 B)	
質量	10kg		

揚水性能



(単位：mm)

吸込口30mm (Rc 1 1/4)

吐出口25mm (Rc 1)

浅井戸・加圧給水用 日立インバータポンプ WM-P400X 寸法図						
製図	佐藤宏	2019-04-05	 NTS	名称	WM-P400X 寸法図	最終来歴
審査	藤田	2019-04-05		多賀図番	3 Z6N Q7392	枝番
承認	大和田	2019-04-08	日立グローバルソリューションズ株式会社			