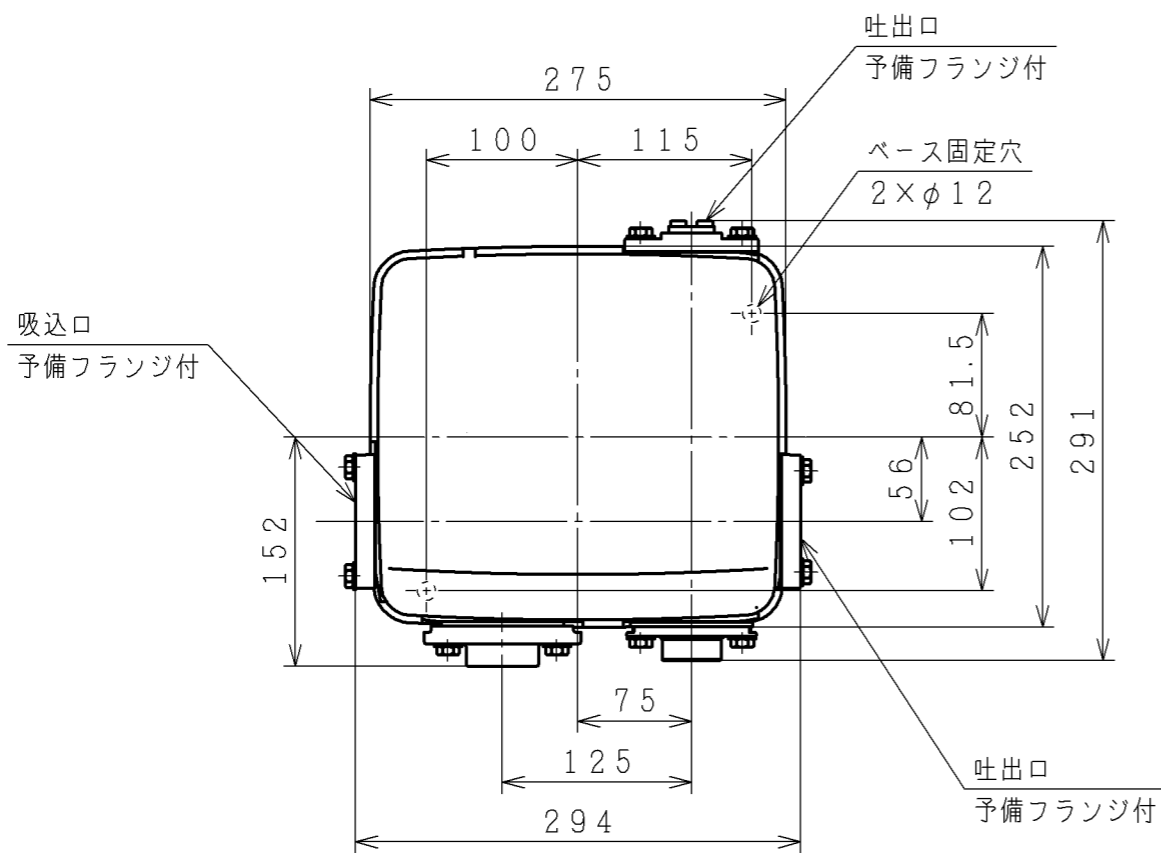


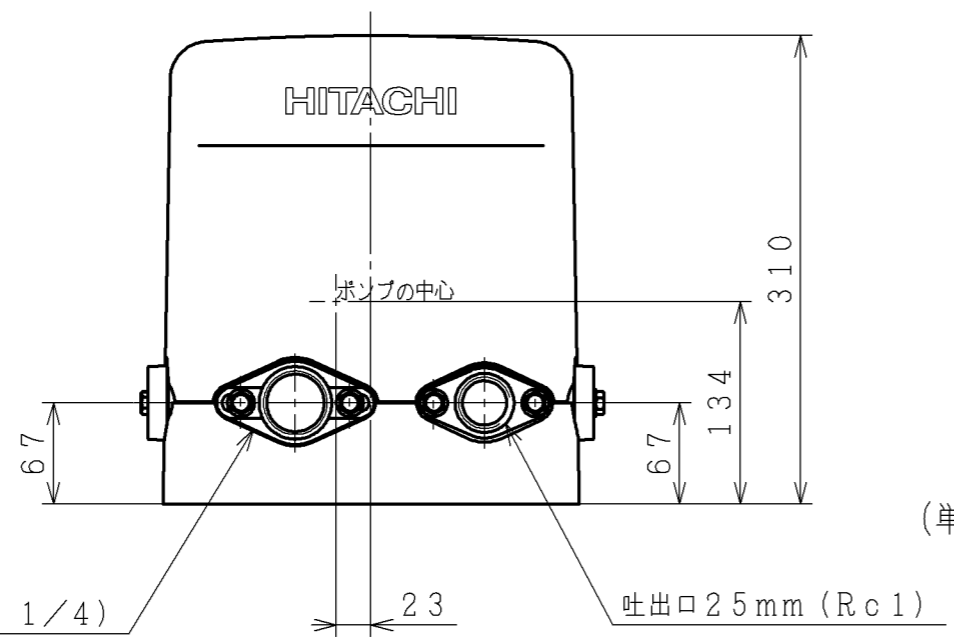
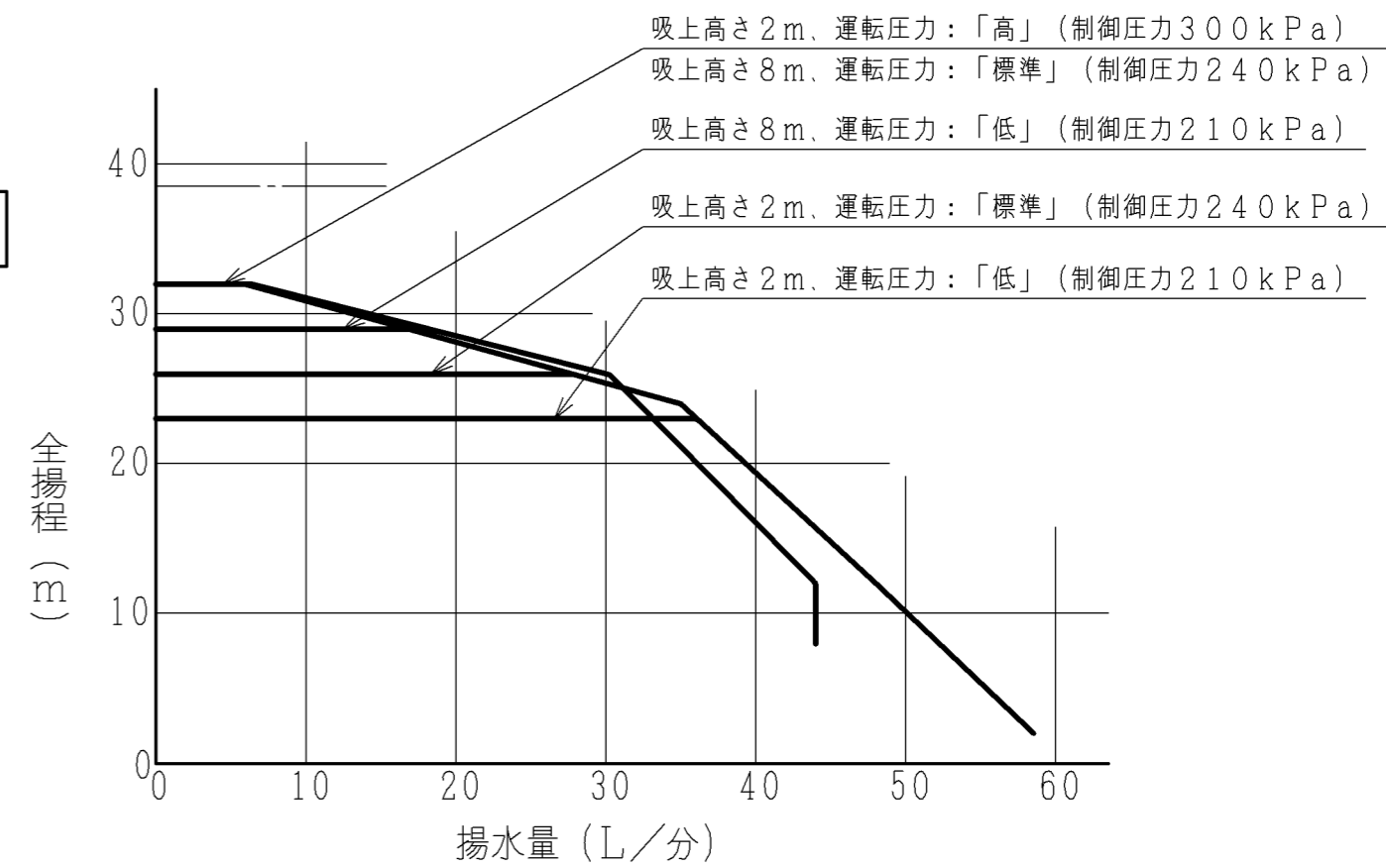
# 寸法



# 仕様

型式	WM-P400Y		
電源	単相100V		
定格周波数	50-60Hz		
モーター定格出力	400W		
消費電力	550W		
制御方式	インバータ制御		
圧力設定	低	標準	高
起動圧力	160kPa	190kPa	250kPa
制御圧力	210kPa	240kPa	300kPa
停止流量	4L/分		
吸上高さ	8m		2m
押上高さ	12m	15m	24m
銘板表示揚水量 (全揚程12m時)	44L/分 (吸上高さ8m時) 48L/分 (吸上高さ2m時)		
フランジ口径	吸込管	30mm	
	吐出管	25mm	
質量	11kg		

# 揚水性能



(単位: mm)

浅井戸・加圧給水用 日立インバータポンプ WM-P400Y 寸法図						
製図	野村	2022-01-27	 尺度 NTS	名称	WM-P400Y 寸法図	最終来歴
審査	大和田	2022-01-28		多賀図番	3Z6NR4135	枝番
承認	大和田	2022-01-28	日立グローバルライフソリューションズ株式会社			