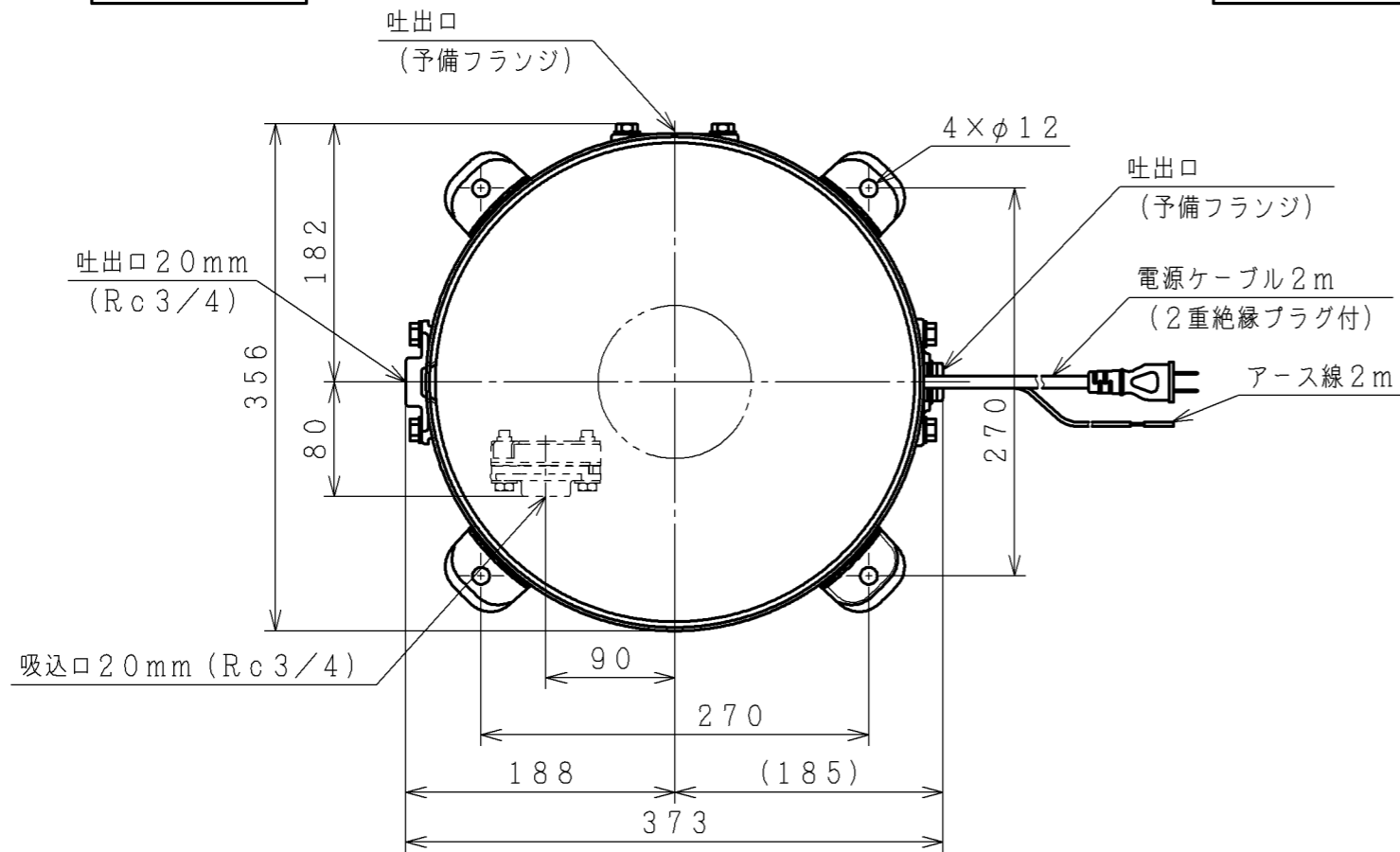


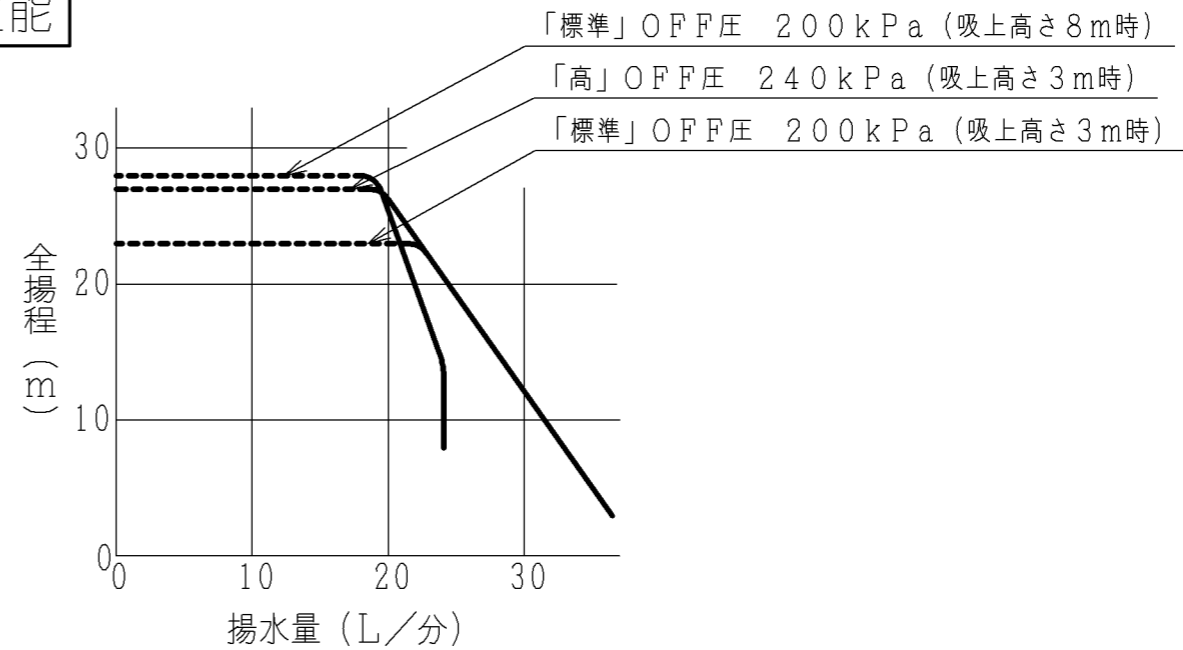
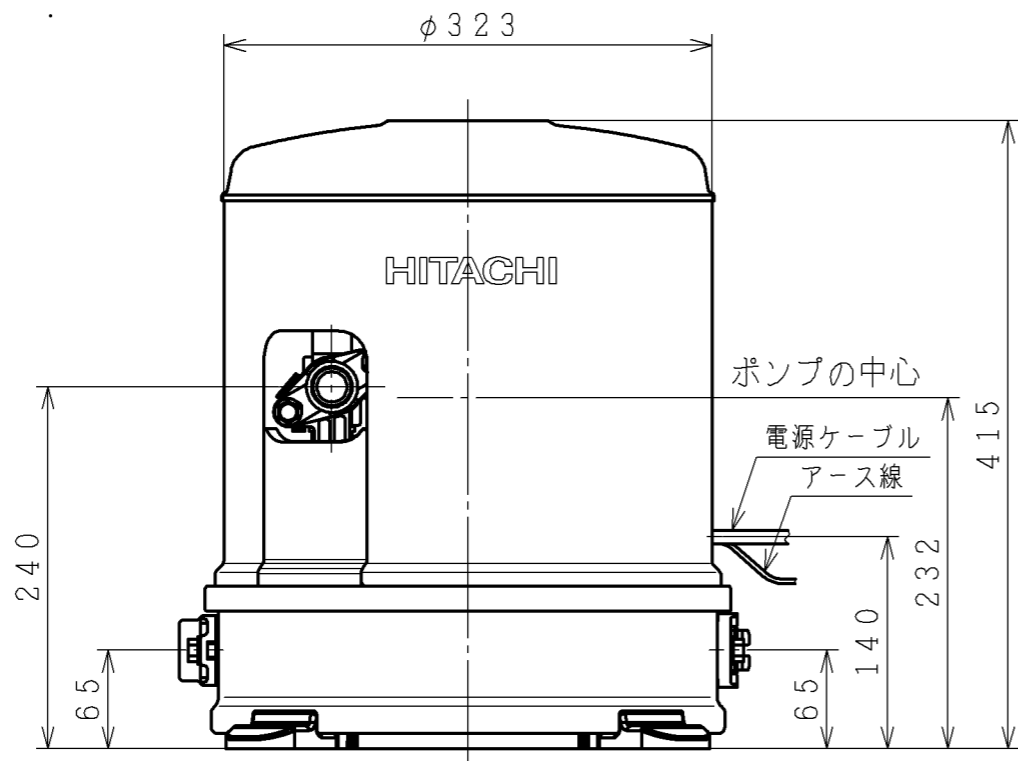
寸法



仕様

型式	WT-P125X			
電源	単相100V			
定格周波数	50-60Hz			
モータ	DCブラシレスモータ (8極)			
定格出力	125W			
消費電力	400W			
制御方式	PAMインバータ制御			
運転圧力	標準	起動圧力	150kPa	190kPa
		停止圧力	200kPa	240kPa
	圧力一定	起動圧力	180kPa	220kPa
		制御圧力	200kPa	240kPa
吸上高さ	標準	8m	高	3m
押上高さ ()内は「圧力一定」時	標準	14m (17m)	高	18m (21m)
銘板表示揚水量 (全揚程12m時)	標準	22L/分	高	28L/分
配管口径	吸込管	20mm (3/4B)		
	吐出管	20mm (3/4B)		
質量	13kg			

揚水性能



※破線部域では50kPaの圧力変動があります。

(単位: mm)

浅井戸用自動ポンプ寸法図						
製図	佐藤宏	2019-04-05	 NTS	名称	WT-P125X 寸法図	最終来歴
審査	藤田	2019-04-05		多賀図番	3 Z6N Q7380	枝番
承認	大和田	2019-04-08	日立グローバルソリューションズ株式会社			