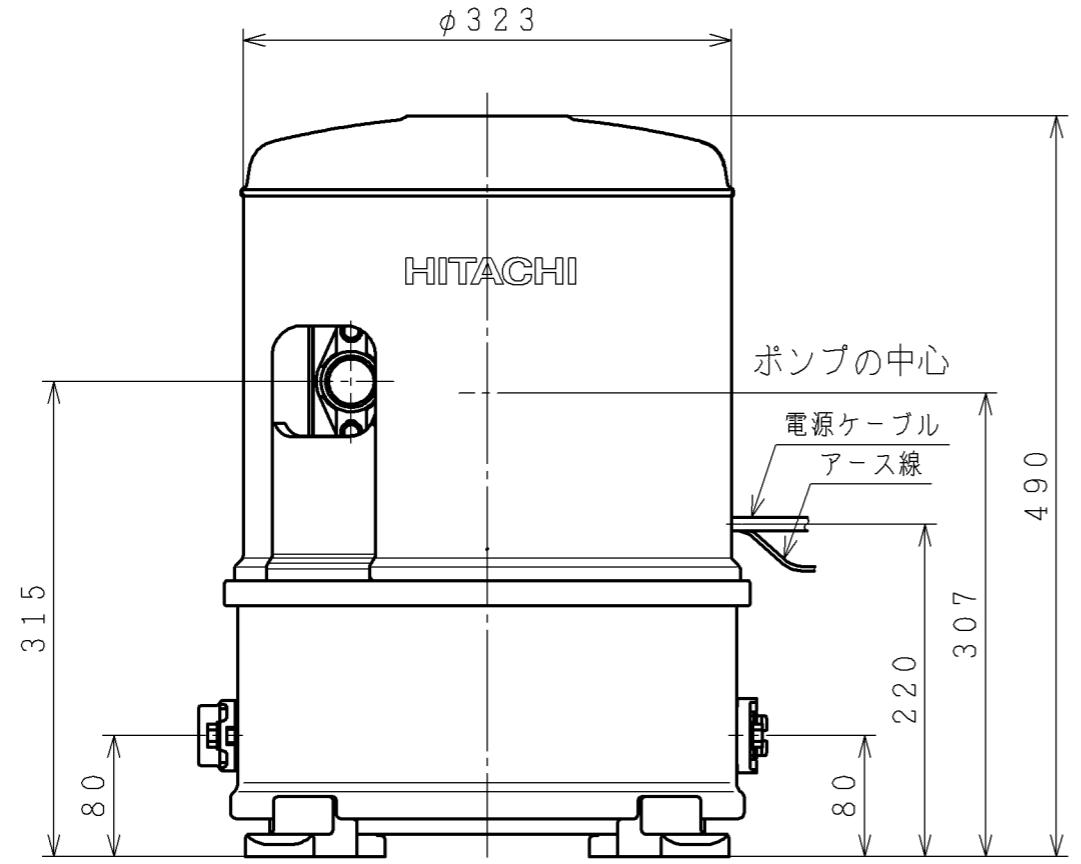
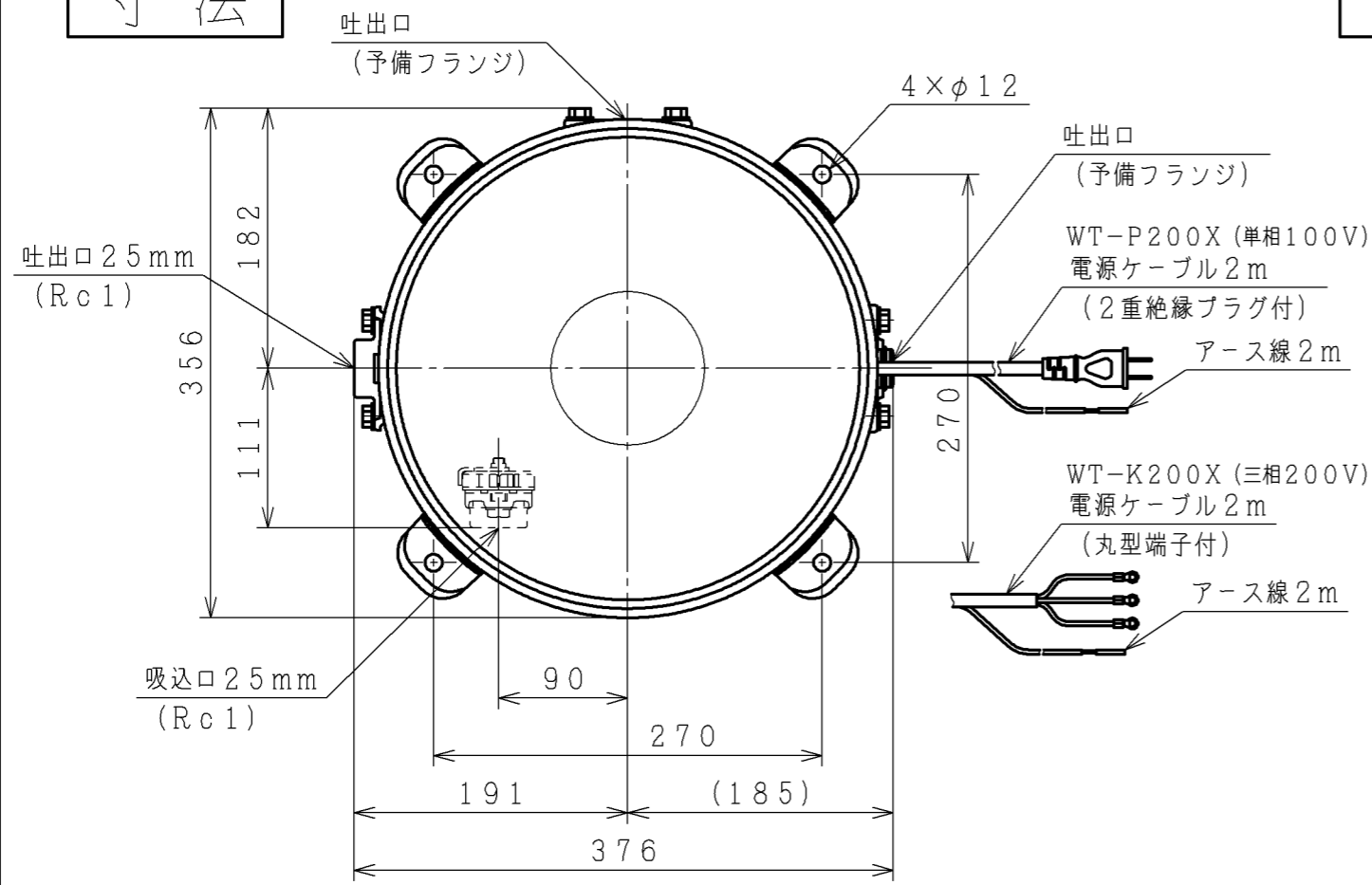


寸法

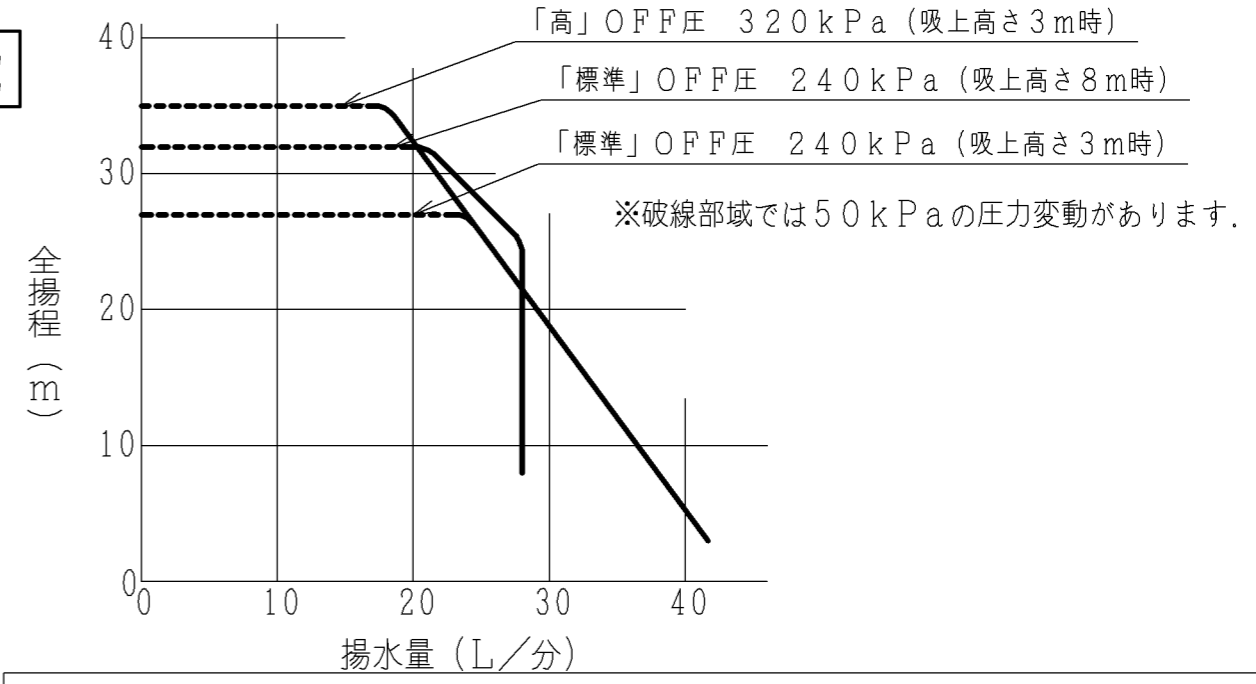


(単位: mm)

仕様

型式	WT-P200X	WT-K200X			
電源	単相100V	三相200V			
定格周波数	50-60Hz				
モータ	DCブラシレスモータ (8極)				
定格出力	200W	200W			
消費電力	440W	440W			
制御方式	PAMインバータ制御				
運転圧力	標準	標準	高	標準	高
		起動圧力	190kPa	270kPa	190kPa
	停止圧力	240kPa	320kPa	240kPa	320kPa
	圧力一定	起動圧力	220kPa	300kPa	220kPa
制御圧力		240kPa	320kPa	240kPa	320kPa
吸上高さ	8m	3m	8m	3m	
押し高さ ()内は「圧力一定」時	18m (21m)	26m (29m)	18m (21m)	26m (29m)	
銘板表示揚水量 (全揚程12m時)	28L/分	35L/分	28L/分	35L/分	
配管口径	吸込管	25mm (1B)		25mm (1B)	
	吐出管	25mm (1B)		25mm (1B)	
質量	14kg		14kg		

揚水性能



浅井戸用自動ポンプ寸法図						
製図	佐藤宏	2019-04-05	 NTS	名称	WT-P200X/WT-K200X 寸法図	最終来歴
審査	藤田	2019-04-05		多賀図番	3Z6NQ7381	枝番
承認	大和田	2019-04-08	日立グローバルライフソリューションズ株式会社			