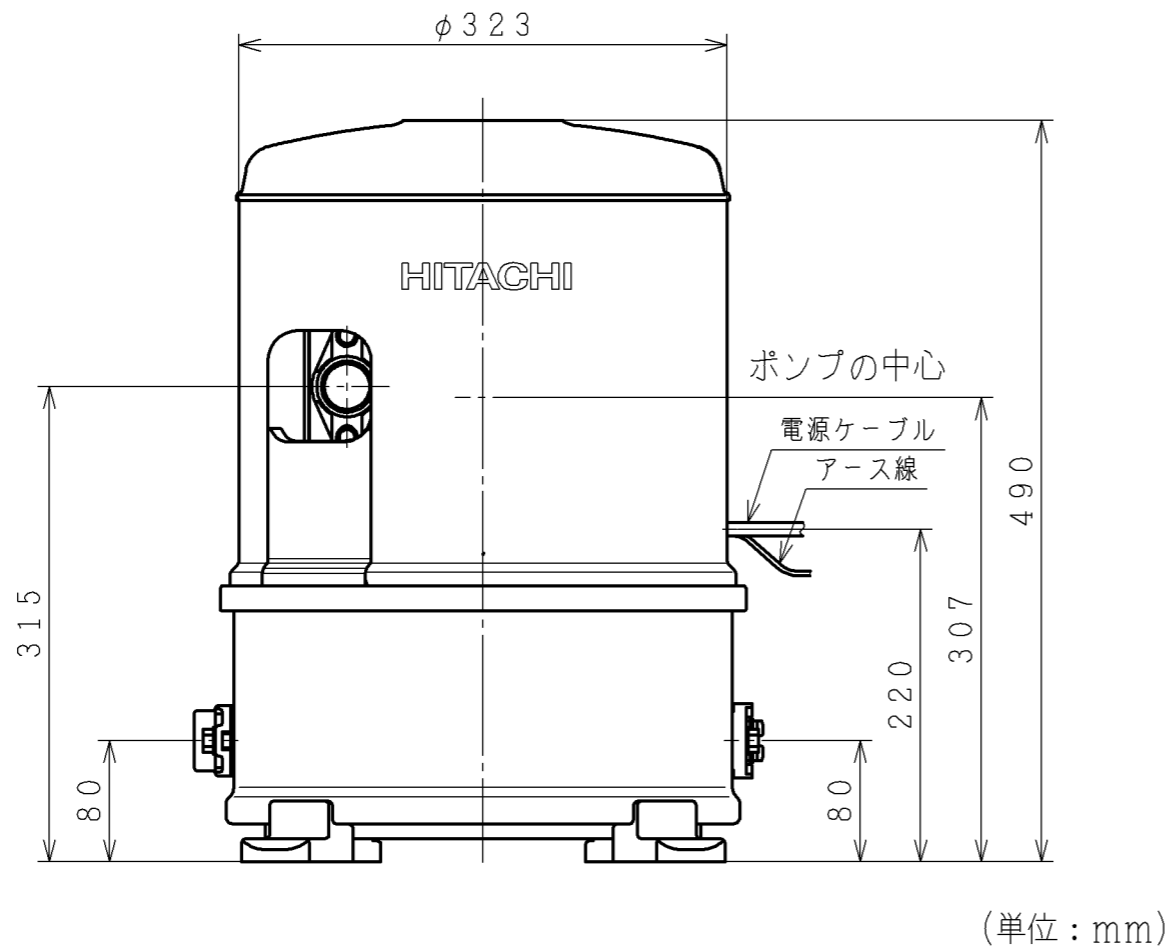
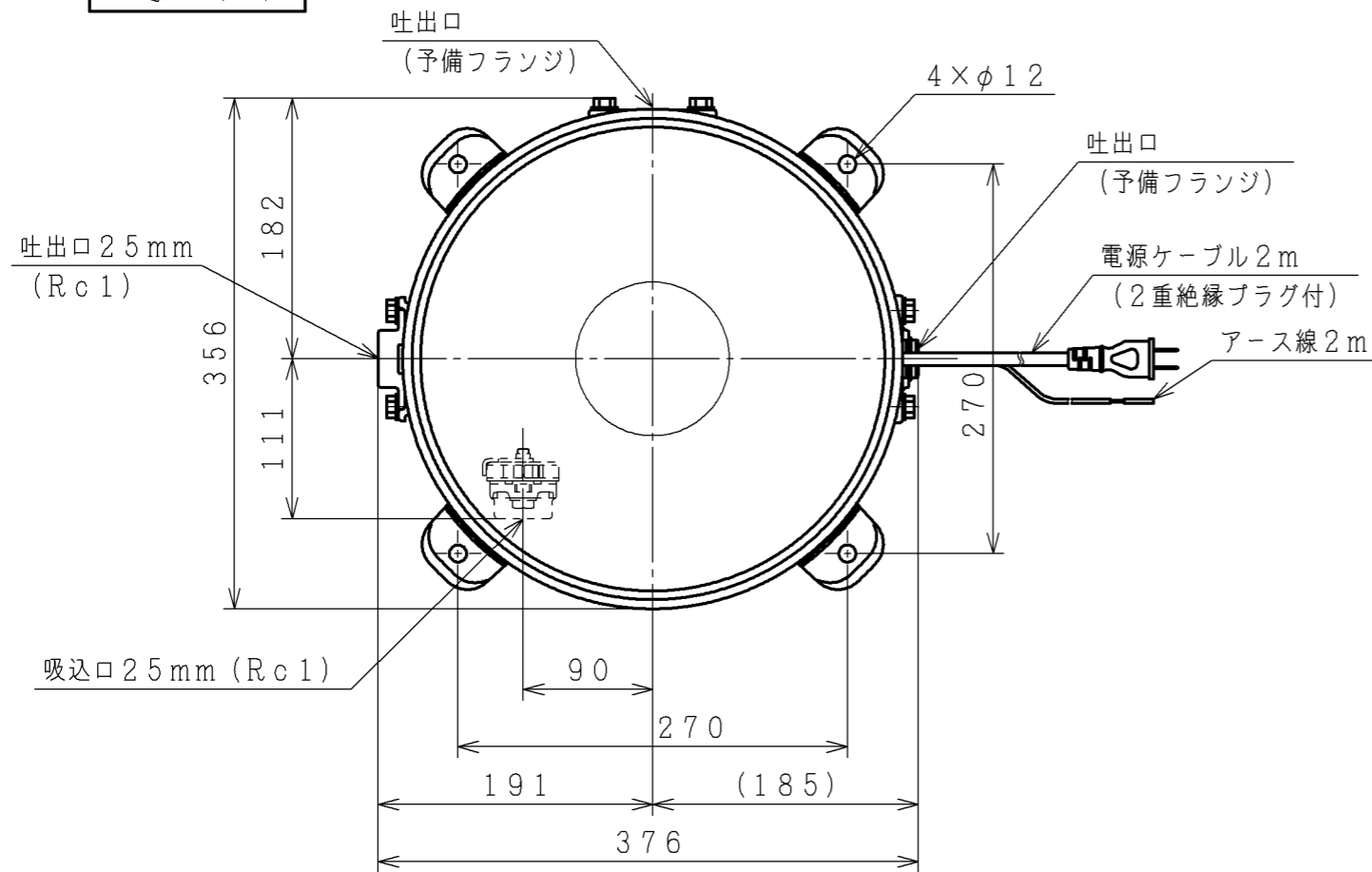


# 寸法

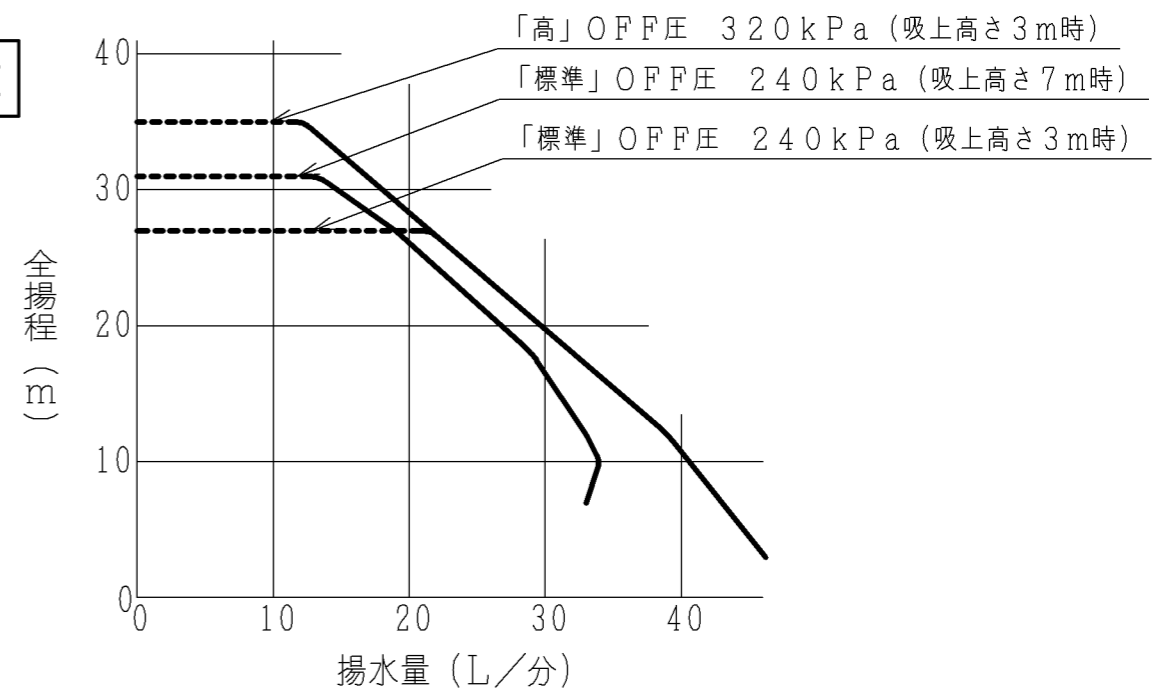


(単位：mm)

# 仕様

型式	WT-P300X		
電源	単相100V		
定格周波数	50-60Hz		
モータ	DCブラシレスモータ (8極)		
定格出力	300W		
消費電力	470W		
制御方式	PAMインバータ制御		
運転圧力	標準	高	
	ON圧力	190kPa	270kPa
	OFF圧力	240kPa	320kPa
	圧力一定	起動圧力 220kPa	300kPa
		制御圧力 240kPa	320kPa
吸上高さ	7m	3m	
押し高さ ( )内は「圧力一定」時	18m (21m)	26m (29m)	
銘板表示揚水量 (全揚程12m時)	33L/分	39L/分	
配管口径	吸込管	25mm (1B)	
	吐出管	25mm (1B)	
質量	14kg		

# 揚水性能



※破線部域では50kPaの圧力変動があります。

浅井戸用自動ポンプ寸法図

製図	佐藤宏	2019-04-05	 NTS	名称	WT-P300X 寸法図		最終来歴
審査	藤田	2019-04-05		多賀図番	3 Z6N Q7382		枝番
承認	大和田	2019-04-08	日立グローバルソリューションズ株式会社				2019-04-08