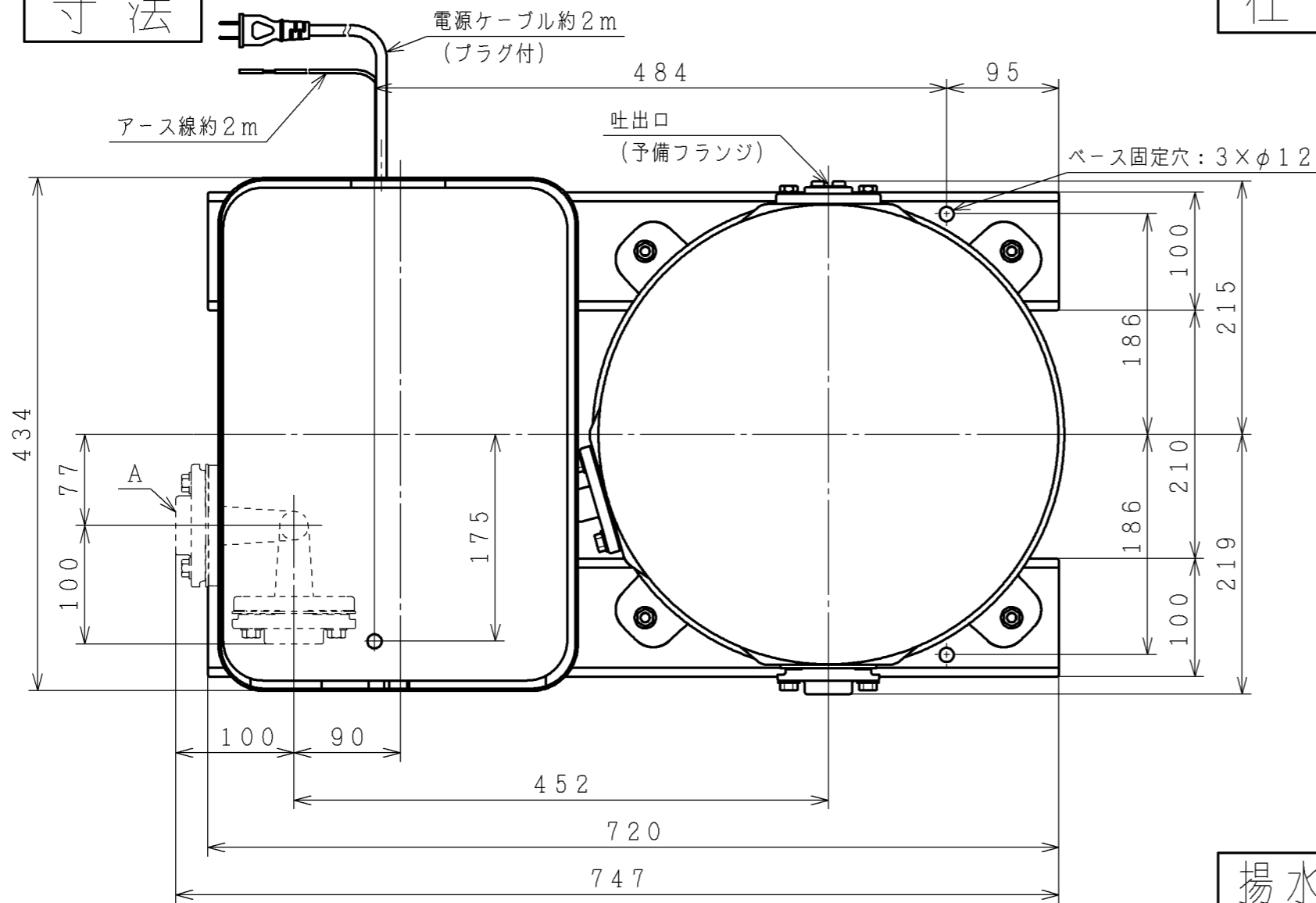
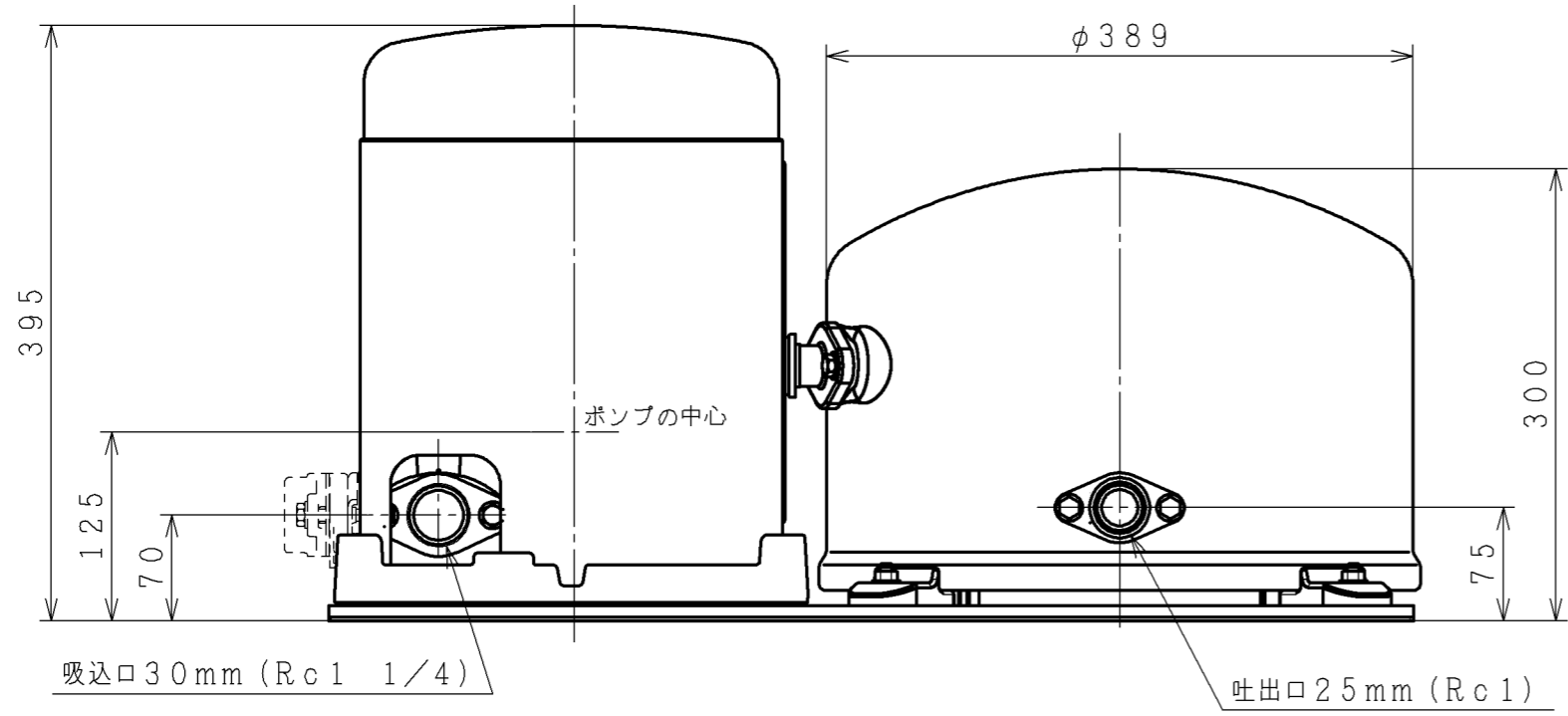


寸法

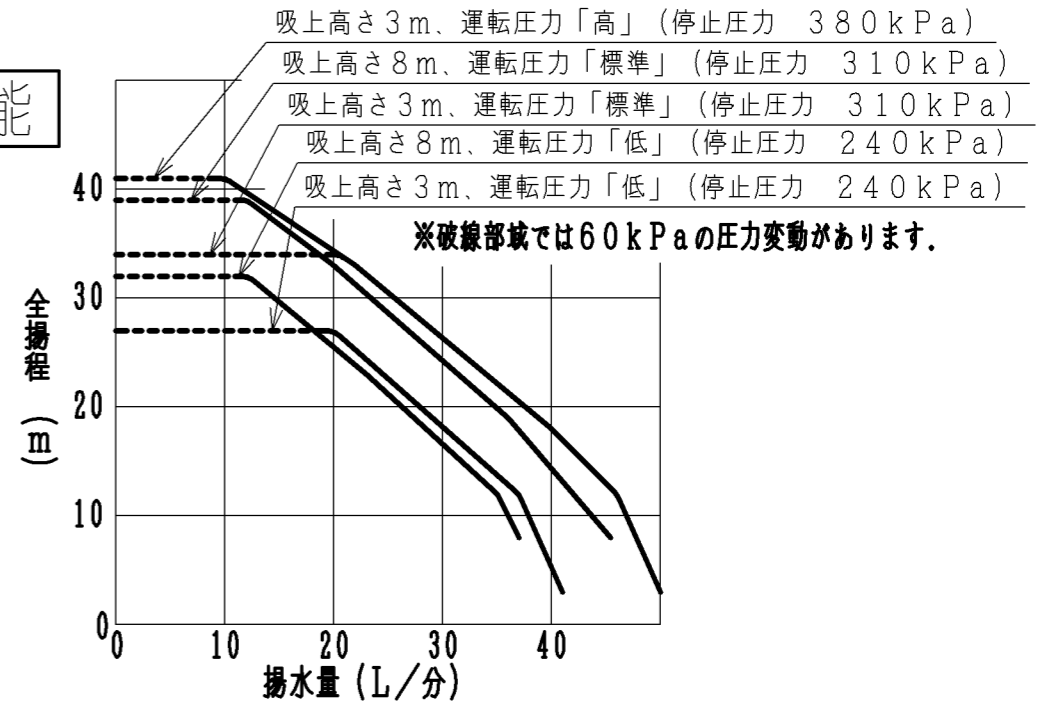


仕様

型式	WT-P400Y				
相・定格電圧	単相100V				
モーター定格出力	400W				
定格消費電力	860W				
定格周波数	50-60Hz				
制御方式	インバーター制御				
運転圧力	標準	起動圧力	180kPa	250kPa	320kPa
		停止圧力	240kPa	310kPa	380kPa
	圧力一定	起動圧力	200kPa	270kPa	340kPa
		制御圧力	240kPa	310kPa	380kPa
揚水量 (L/分) (全揚程12m時)	吸上高さ 8m時	35L/分	42L/分		
	吸上高さ	8m		3m	
押上高さ	標準	16m	23m	30m	
	圧力一定	19m	26m	32m	
フランジ口径	吸込管	30mm			
	吐出管	25mm			
質量	26kg				



揚水性能



浅井戸用自動ポンプ寸法図

製図	助川	2021-01-27	 NTS	名称	WT-P400Y 寸法図		最終来歴
審査	野村	2021-01-27		多賀図番	3Z6NR1884		枝番
承認	大和田	2021-01-27	日立グローバルライフソリューションズ株式会社			入庫	
							2021-01-27

※吸込み方向が[A]にかえられます。

(単位: mm)