

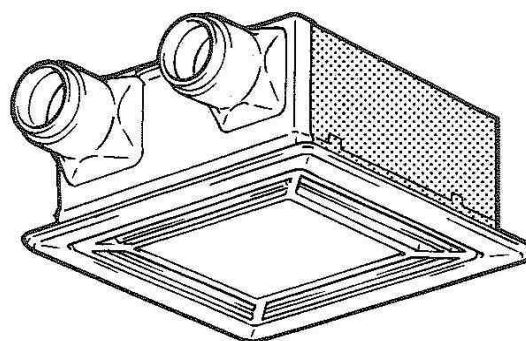
据付説明書

(工事される方へ) 取扱説明書もご覧ください。

日立空調換気扇

MN-15TF形

HITACHI
Inspire the Next



もくじ

	ページ
安全上のご注意	2
寸法図	3
各部のなまえ	3
取付例	4
取付上のご注意	5
取り付けかた	5
パネルと天井板を合わせる場合	9
電気配線	11
試運転	12
システム部材	12

- この商品の取り付けおよび電気工事は専門工事が必要です。
販売店、専門工事店に依頼をしてください。
- 据付工事においては取扱説明書についても良くお読みになり正しく据付工事を行ってください。

ご注意



- この換気扇は24時間対応商品ではありません。
- 長時間連続でご使用になると、短期間で故障する可能性があります。その場合の修理は無償修理保証の対象から除きます。

安全上のご注意




ご使用の前に、この「安全上のご注意」をよくお読みのうえ、正しくお使いください。




■ここに示した注意事項は








表示内容を見逃して誤った使い方をしたときに生じる危害や損害の程度を、次の表示で区分し、説明しています。

 警告	この表示の欄は「死亡または重傷などを負うことが想定される」内容です。
 注意	この表示の欄は「傷害を負うことが想定されるかまたは物的損害の発生が想定される」内容です。

■絵表示の例

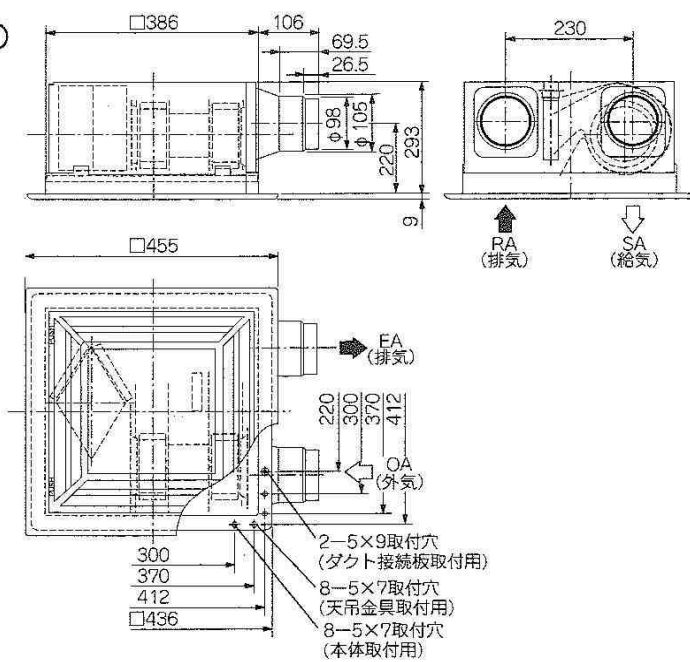
	「警告や注意を促す」内容のものです。
	してはいけない「禁止」内容のものです。
	必ず実行していただく「指示」内容のものです。

 警告	
 <p>交流 100V 以外では使用しない</p> <ul style="list-style-type: none"> ● 火災・感電の原因となります。 	 <p>メタルラス張り、ワイヤラス張り、または金属板張りの木造の造営物に金属製ダクトが貫通する場合、金属ダクトとメタルラス、金属板とが電氣的に接触しないように取り付ける。</p> <ul style="list-style-type: none"> ● 漏電した場合、発火することがあります。

 注意	
 <p>直接炎があたる恐れのある場所には取り付けない</p> <ul style="list-style-type: none"> ● 火災の恐れがあります。 	 <p>本体の取り付け工事は十分強度のあるところを選んで確実にを行う</p> <ul style="list-style-type: none"> ● 落下によりけがをする恐れがあります。 ※ 6 ページの「取り付けかた」をご参照ください。
 <p>羽根や部品の取り付けは確実にを行う</p> <ul style="list-style-type: none"> ● 落下によりけがをする恐れがあります。 	 <p>配線工事は電気設備技術基準や内線規程に従って安全・確実にを行う</p> <ul style="list-style-type: none"> ● 誤った配線工事は感電や火災の恐れがあります。
 <p>本体の取り付けのときは、必ず手袋などを着用すること</p> <ul style="list-style-type: none"> ● 薄板の端面などでけがをする恐れがあります。 	 <p>浴室など湿気の多い場所では使わない（浴室用換気扇をお使いください）</p> <ul style="list-style-type: none"> ● 感電及び故障の原因になります。

寸法図

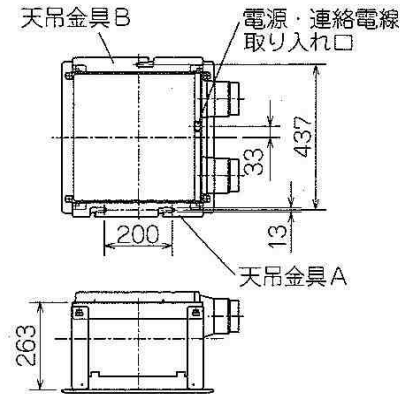
■ 本体 (脱着枠付)



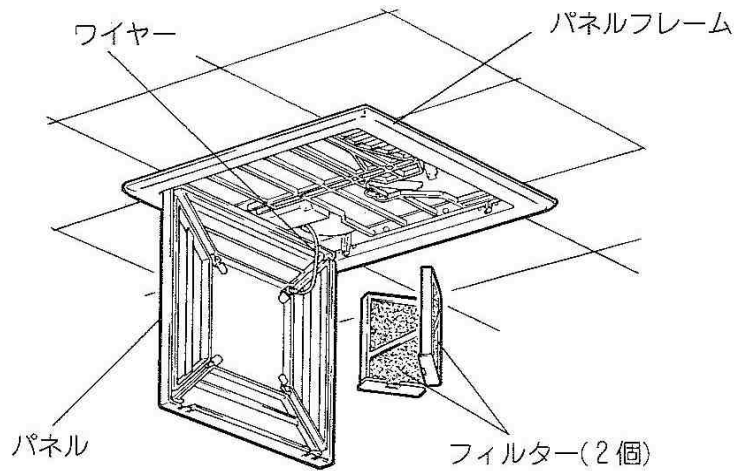
接続ダクト

- ダクト径φ100mm
- 塩化ビニル管
- アルミフレキシブルダクト
- 鋼板管

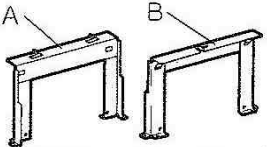

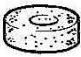
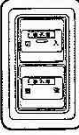



■ 天吊金具取付位置及び電源・連絡電線取り入れ口



各部のなまえ



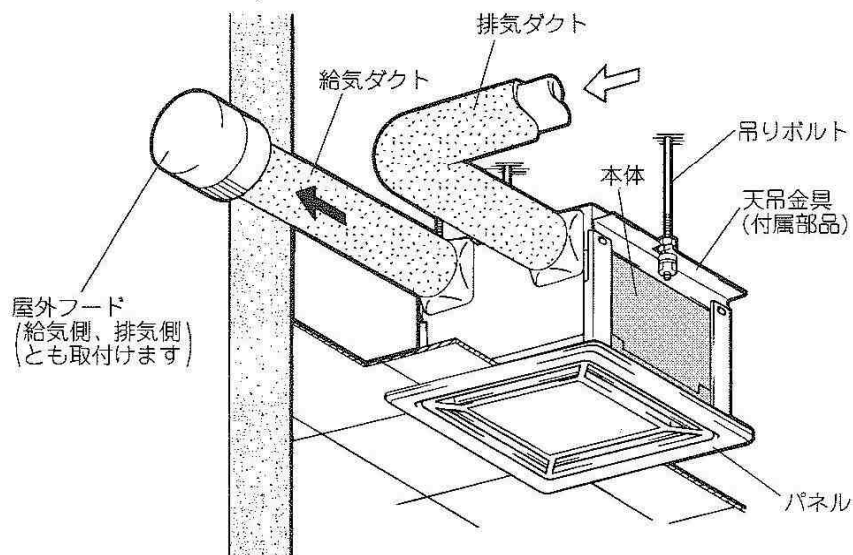
付属品

<ul style="list-style-type: none"> ●天吊金具A・B …各1個 	<ul style="list-style-type: none"> ●ワッシャー ……6個 	<ul style="list-style-type: none"> ●ゴムクッション ……6個 
<ul style="list-style-type: none"> ●速調スイッチ 	<ul style="list-style-type: none"> ●木ネジ ……12本 	<ul style="list-style-type: none"> ●パネルフレーム取付ネジ(黒色)……4本 
		<ul style="list-style-type: none"> ●天吊金具取付ネジ ……6本 

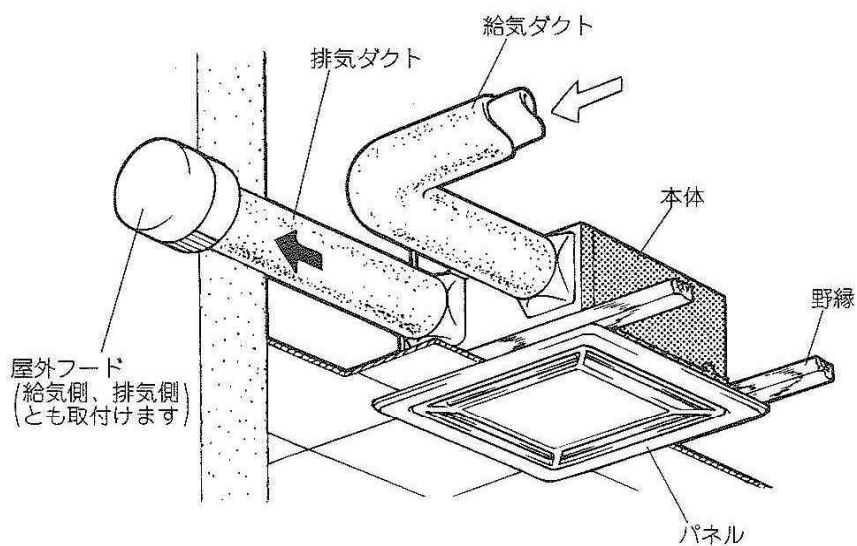
取付例

- 本体の取り付けは「天吊り金具を使用して取り付ける方法」「野縁に取り付ける方法」があります。

天吊り金具を使用する場合



野縁に取り付ける場合

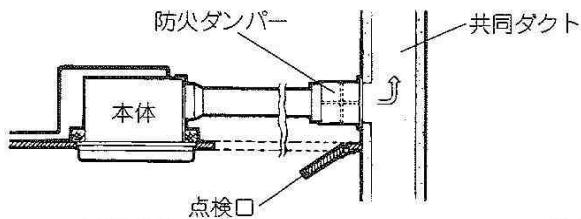


取付上のご注意

● 周囲温度が40℃以上になるところには取り付けしないでください。
火災・故障の原因となります。

● 風の吹出口・吸込口に障害物がなくフィルターのお手入れができる場所に取り付けてください。

● 共同ダクトへ排気する場合は、建築基準法施行令により防火の役割を果たすものを使用しなくてはならないように義務づけられていますので、2mの鋼板立ち上がりダクトを取り付けるか、システム部材の防火ダンパーを取り付けて点検口を必ず設けてください。



● 取り付けは天井取り付けとし、壁には取り付け出来ません。

● 給気の取り入れは、新鮮な空気が取り入れられるよう配管してください。

● 天井板には、強度があり、また共鳴しにくい材料を使用してください。適した材料例(石膏ボード・石綿スレート・木毛セメント板・繊維板)

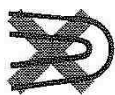
● ジャバラの使用については、地区により異なった規制を受ける場合がありますので、あらかじめ所轄の官公庁(特に消防署)にご相談ください。

● 製品取付工事には手袋を着用してください。薄板の端面などでけがをする恐れがあります。

● 配線工事は、専門の電気工事店へご依頼ください。

● 次のような配管工事はしないでください。
風量が減少したり騒音が高くなる原因にもなります。

(1) 極端な曲げ



(2) 多数回の曲げ



(3) 排気口のすぐそばでの曲げ



(4) 接続ダクト径を小さくする



取り付けかた

警告



メタルラス張り、ワイヤラス張り、または金属板張りの木造の造営物に金属製ダクトが貫通する場合、金属ダクトとメタルラス、金属板とが電氣的に接触しないように取り付ける
● 漏電した場合、発火することがあります。

注意



直接炎が当たる恐れのある場所には取り付けない
● 火災の恐れがあります。感電及び故障の原因になります。



浴室など湿気が多い場所では絶対に使わない(浴室用換気扇をお使いください)
● 感電及び故障の原因になります。

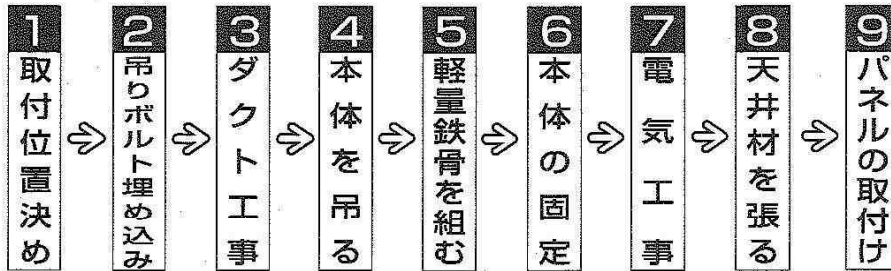


本体の取り付け工事は十分強度のあるところを選んで確実に行う
● 落下により、けがをすることがあります。

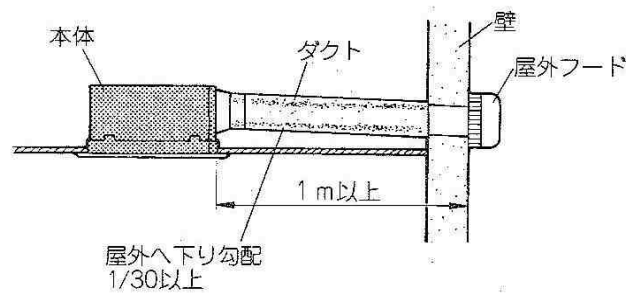
取り付けかた(続き)

天吊り金具を使用する場合

取り付け手順(例)

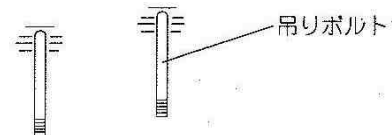


1. 取付位置を決めます。
取付位置・壁穴位置を決めます。



2. 吊りボルトを埋め込みます。

- 市販の吊りボルト(M8)を埋め込みます。
(外形寸法図の「天吊り金具取付位置」を参照)



3. ダクト工事をします。

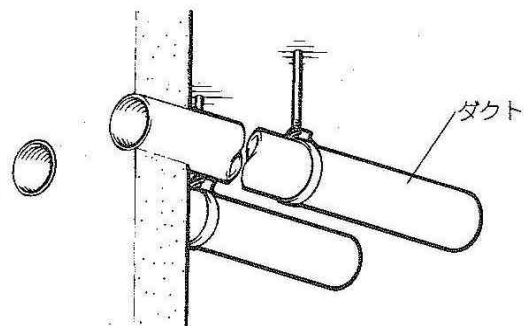
壁の給・排気穴から本体のダクト接続口位置までダクト配管します。

お願い

- 給排気ダクトの先端には、雨水などの浸入を防ぐための屋外フード(システム部材)などを取付けてください。
- 給気・排気が混ざらないダクト工事を行ってください。

⚠ 注意

- ダクト配管は屋外に向かって1/30以上の下りこう配になるように取付け、断熱処理を確実に行う
(雨水の浸入による感電・火災や家財等を濡らす原因になります)



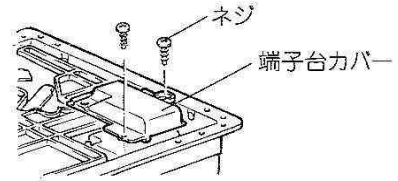
取り付けかた(続き)

4.端子台カバーをはずします。

(電源・連絡電線引き込みのため)

お願い

- 取りはずした端子台カバー、ネジはなくさないようにしてください。

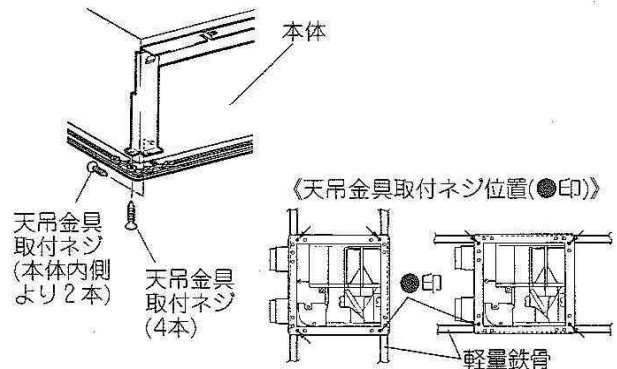


5.天吊金具を取り付けます。

- 天吊金具A、Bを本体に天吊金具取付ネジ6本で取り付けます。(垂直4本、水平2本)
(外形寸法図の「天吊金具取付位置図」を参照して、天吊金具A・Bを取り付けます)

お願い

- 軽量鉄骨を組む方向によって天吊金具取付ネジ(垂直4本)の位置を決める必要があります。図を参考に取付けてください。
(軽量鉄骨が組めなくなります)

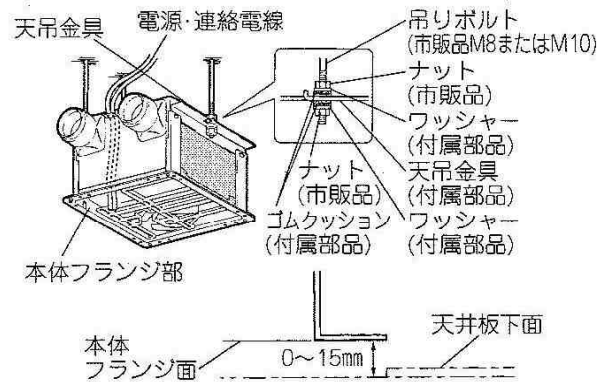


6.本体を吊ります。

- 天吊金具を吊りボルトに通します。
- 本体が水平になるように付属のゴムクッション、ワッシャー、および市販のナットで固定します。

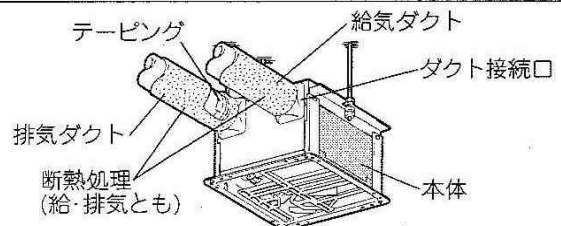
お願い

- 本体のフランジ部下面が天井板下面より上側に15mm以内に入るよう本体を固定してください。
- 電源・連絡電線を本体の取り入れ口から通します。



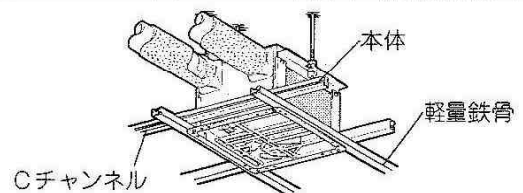
7.ダクト接続をします。

- 給・排気ダクトをダクト接続口に差し込みます。
- ダクト接続口とダクトの透間をテーピング(市販テープ)します。
- 給・排気ダクト、ダクト接続口に断熱処理をします。



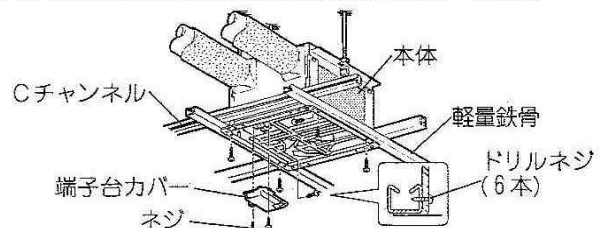
8.軽量鉄骨を組みます。

軽量鉄骨と開口部補強用のCチャンネルで図のように組みます。



9.本体を固定します。

- 市販のドリルネジ6本で固定します
(垂直4本、水平2本)
- 端子カバーを元通り取付けます。



取り付けかた(続き)

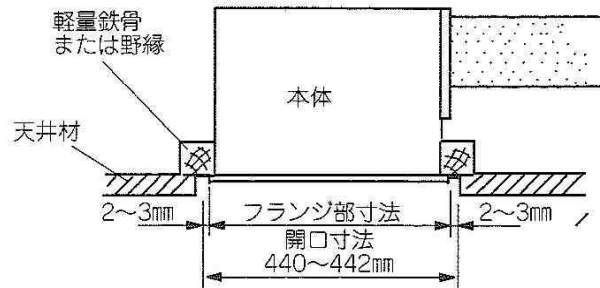
10.配線をします。

- 11を参照し正しく配線してください。

11.天井材を張ります。

本体フランジ部と天井板とは必ず2～3mmのすき間をあけてください。

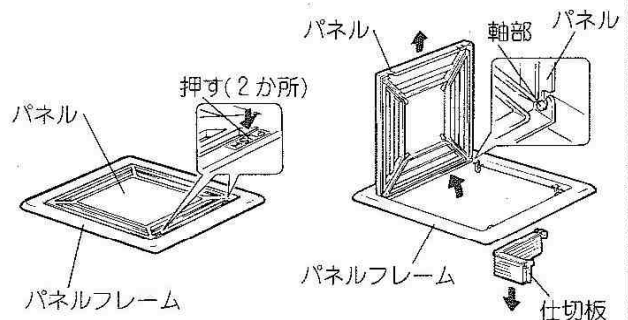
- 本体の着脱ができなくなります。



12.パネルフレーム・パネルを取り付けます。

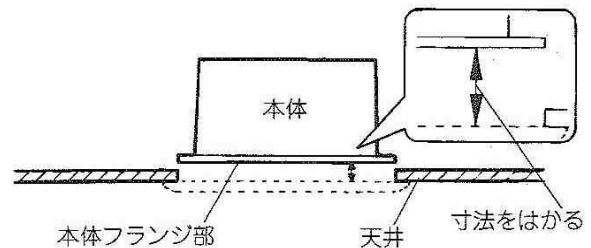
パネル・仕切板をはずします。

- パネルの **PUSH** (2か所)を指で押します。
- パネルをあけます。
- パネルを下へ下げます。
- パネルフレーム側へ寄せて、軸部からはずします。
- 上へ引き出します。
- 仕切板を取り出します。



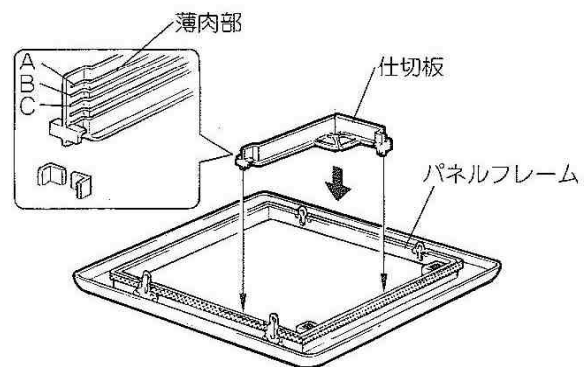
仕切板を切断します。

- 天井面から本体フランジ面まで寸法をはかります。
- 仕切板を下表に合わせてカッター等で薄肉部を切断します。



天井面からフランジ面までの寸法			
0mm	0~5mm	5~10mm	10~15mm
Cで切断	Bで切断	Aで切断	切断せず そのまま使用

- パネルフレームに取り付けます。



(11 のあとの数字は主な説明のあるページです)

取り付けかた(続き)

パネルフレームを取り付けます。

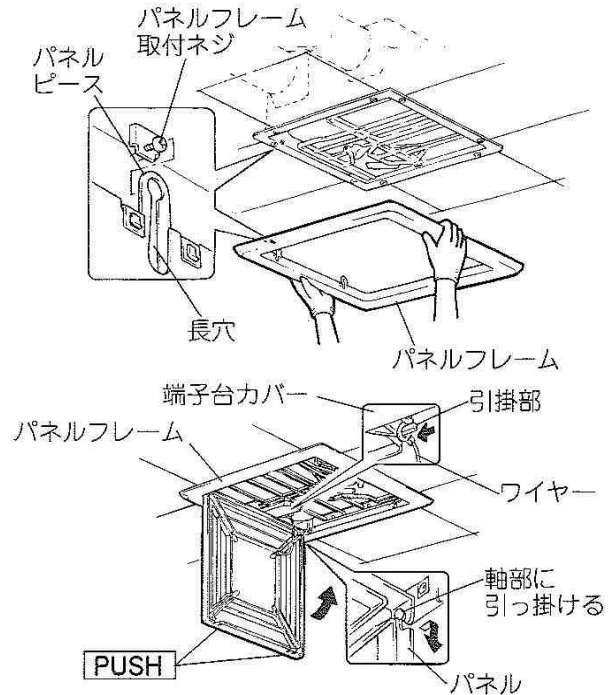
- 付属のパネルフレーム取付ネジ 4 本を本体に仮止めします。
- パネルピースの長穴部分 4 か所を仮止めた取付ネジにはめ込みます。

お願い

- パネルフレームの取付方向には方向性があります。4 か所のパネルピースと取付ネジを合わせてください。
- パネルフレームを押し上げ、天井に密着させてネジ固定します。

パネルを取り付けます。

- パネルをはずした逆の順序でパネルを取り付けます。
※パネルをパネルフレームの軸部に引っ掛けます。
- 落下防止用ワイヤーの片端を本体の端子台カバーの引掛部に引っ掛けます。
- **PUSH** (2 か所) を指で押しパネルをとじます。



パネルと天井材を合わせる場合

1. 天井材を切断します。

- 天井材を左図のように切断します。

お願い

- 天井材の厚さは9~12mmとしてください。
- 天井材は振動・共鳴防止のため強度あるものをご使用ください。
- 天井材は重いもの・割れやすいものは使用しないでください。
(重さ1.0kg以下)

2. パネルを分解します。

- 天井材押え 4 個をはずします。
- ダンボールパッドをはずします。
(ダンボールパッドは使用しません)

3. パネルを切断します。

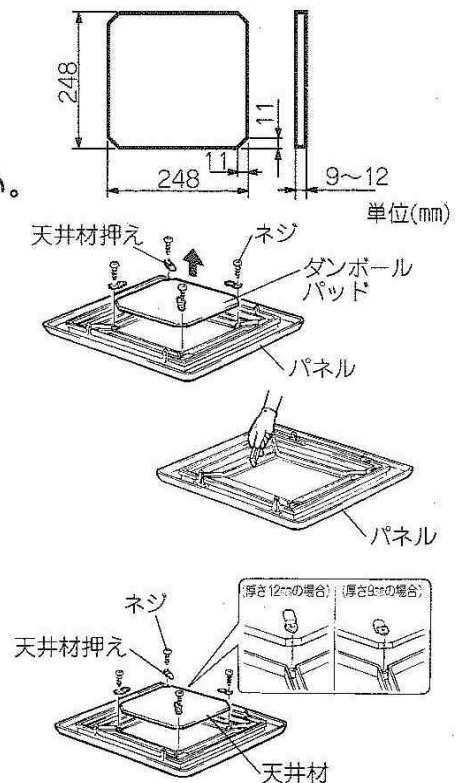
- 図のようにカッター等でパネルを切ります。

4. 天井材を組立てます。

- 天井材を入れ、天井材押えで固定します。
(天井材押えを元通りにネジ固定します)

お願い

- 天井材の厚みによって天井材押えの取付方向が異なります。
(ガタツキのない方向で固定してください)

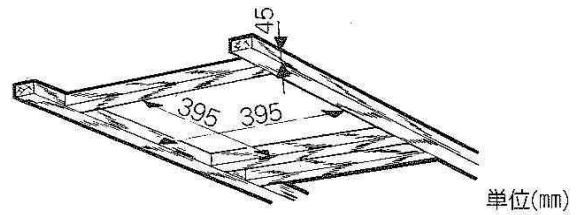


取り付けかた(続き)

野縁に取り付ける場合

1.天井の野縁と補助野縁で取付 枠を組みます。

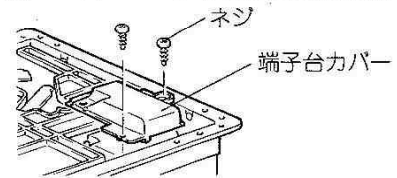
- 野縁は45mmのものを使用します。



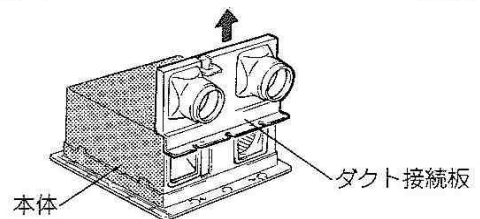
2.端子台カバーをはずします。

お願い

- 取りはずした端子台カバー、ネジはなくさないようにしてください。

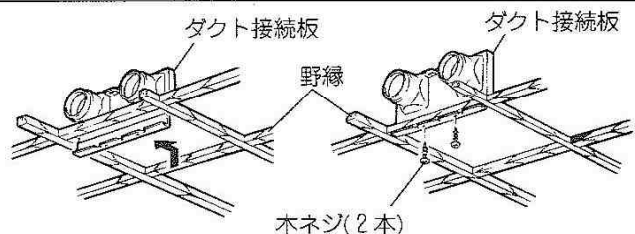


3.ダクト接続板をはずします。



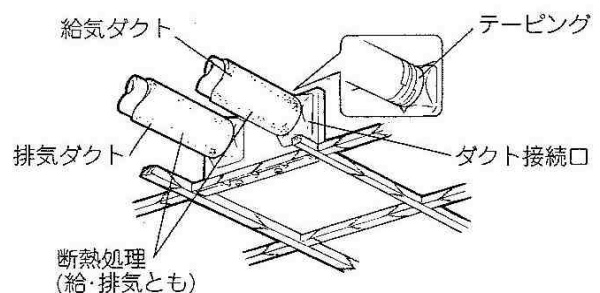
4.ダクト接続板を取り付けます。

- ダクト接続板を野縁へ差し込みます。
- 木ネジ2本で固定します。



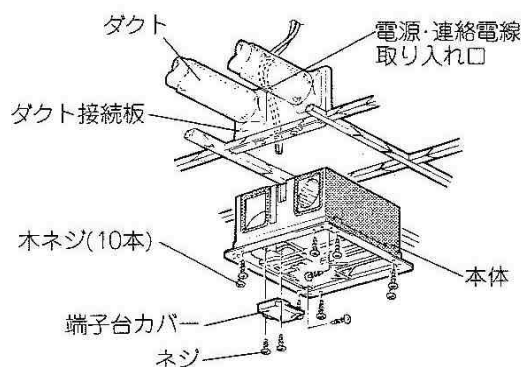
5.ダクト接続をします。

- 給・排気ダクトをダクト接続口に差し込みます。
- ダクト接続口とダクトの透間をテーピング(市販テープ)します。
- 給・排気ダクト、ダクト接続口に断熱処理をします。



6.本体を固定します。

- 電源・連絡電線をダクト接続板の取り入れ口へ通します。
- 本体を押し込みます。
- 木ネジ10本で固定します。
(垂直8本、水平2本)
- 端子台カバーを元通り取り付けます。



電気配線

警告



交流100V以外では使用しない
●火災・感電の原因となります。

注意



浴室内に壁スイッチを設けない
●感電の恐れがあります。

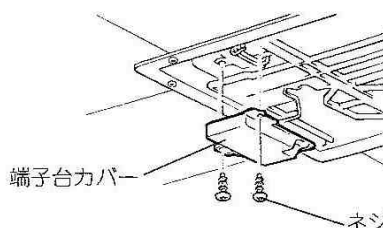


配線工事は電気設備技術基準や内線規程に従って安全・確実に行う
●誤った配線工事は感電や火災の恐れがあります。

1.端子台カバーをはずします。

お願い

- 取りはずした端子台カバー、ネジはなくさないでください。

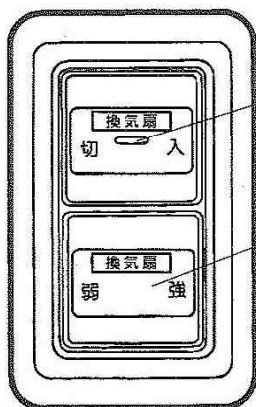


2.配線をします。

- 電源線・連絡線には、φ1.6の単線(例、VVケーブル)を使用してください。
- 本体取付位置より2mの余裕をもって配線してください。

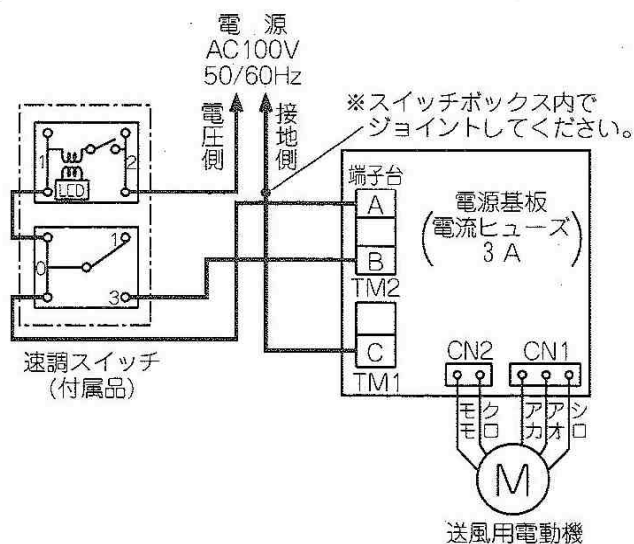
3.速調スイッチを取り付けます。

- 運転には速調スイッチが必要です。付属の速調スイッチを使用してください。
- 複数台同時運転の場合は、スイッチ1個で5台まで運転が出来ます。



結線図

太線部分の結線はお客さまにて施工してください。



電気配線(続き)

4.電源・連絡電線を固定します。

- コードバンドで固定します。

お願い

- 端子台に引張り力がかからないように固定してください。
(接触不良となる場合があります)



5.元通りに端子台カバーを取り付けます。

試運転

■電気配線が終わりましたら再度結線が間違っていないか確認してから試運転を行ってください。

- 速調スイッチで運転操作をします。
電源スイッチ(入/切)・风量切换スイッチ(強/弱)で製品が正しく動作するか確認をしてください。
スイッチの操作と運転については取扱説明書(☞3)をご覧ください。
- 正しく運転されていないときは、ただちに電源を切り、電気配線(☞11)により再度確認をしてください。
- 運転時異常な騒音・振動がないことを確認してください。

システム部材

システム部材は、取付方法により必要になります。詳しくはカタログをご覧になり、日立の家電品取扱い店にてお求めください。

取扱説明書・据付説明書は必ず使用されるお客様にお渡しください。

日立アプライアンス株式会社

〒105-8410 東京都港区西新橋2-15-12
電話(03)3502-2111

株式会社 日立産機システム

〒101-0022 東京都千代田区神田練馬町3番地AKSビル
電話(03)4345-6000(代)

日立ライティング株式会社

〒101-0041 東京都千代田区神田須田町2-5-2
電話(03)3255-5255