

工事説明書

家庭用 ヒートポンプ給湯機

家庭用

給湯専用(オートストップ機能付き)

システム型式 BHP-ZA46WU
BHP-ZA37WU

給湯専用

システム型式 BHP-ZN46WU
BHP-ZN37WU

システム型式は、貯湯ユニットとヒートポンプユニットのセット型式です。

システム型式の各ユニット型式は裏表紙の一覧表をご確認ください。



製品の性能・機能を十分に発揮させ、また安全を確保するために、正しい設置工事が必要です。据付工事の前にこの「工事説明書」を必ずお読みください。

この給湯機は申請によって通電制御型としての割引料金が適用されます。**お客様のご意向を確認し**、電力契約をしている電力会社に電力契約の申請手続きをしてください。

BB0062745A

HITACHI

Inspire the Next

もくじ

工事の前に

安全上のご注意	2
お願い	3
同梱部品	5
純正別売部品	5
外形寸法図	6

据付工事

据付場所の選定	8
搬入時の注意	9
据付場所の制約	10
ヒートポンプユニットの据付	12
貯湯ユニットの据付	14

配管工事

標準配管例	16
使用部材	16
排水口付近詳細	18
凍結防止・保温工事	20
特殊配管工事	22
樹脂配管使用時の施工要領	23

電気配線工事

配線工事の範囲	25
貯湯ユニットへの配線工事	26
ヒートポンプユニットへの配線工事	27
アース工事(接地工事)	28

リモコン工事

同梱部品	29
純正別売部品	29
お願い	29
リモコンコードの配線長の制約	29
貯湯ユニットとの接続	29
台所リモコン工事	30

試運転






貯湯ユニットへの給水	32
ヒートポンプユニットへの給水	33
漏電遮断器の動作確認	34
試運転ナビ	35
給湯温度「高温」設定と注意	35
試運転ナビによる試運転	36
手動操作による試運転	38
ヒートポンプユニットのエア抜き	38
一括設定	39
沸き上げ確認	40
販売店名の入力	41
沸き上げの停止	42
工場出荷時設定項目一覧	42
点検表示と処置	43
水抜き	44
お客様への説明について	45
チェックリスト	46

安全上のご注意(必ずお守りください)




お使いになる人や、他の人への危害、財産への損害を未然に防止するため、お守りいただくことを、次のように説明しています。また、本文中の注意事項についてもよくお読みのうえ、正しくお使いください。

■ここに示した注意事項は



表示内容を無視して誤った工事や取扱いをしたときに生じる危害や損害を、次の表示で区分し、説明しています。

危害や損害とその程度の区分	絵表示の例
 警告 この表示の欄は、「死亡または重傷を負うことが想定される」内容です。	 「警告や注意を促す」内容のものです。
 注意 この表示の欄は、「重傷を負うことが想定されるか、または物的損害の発生が想定される」内容です。	 してはいけない「禁止」内容のものです。  実行していただく「指示」内容のものです。

警告

-  ● アース工事(D種接地工事)を行う。
工事は「電気設備に関する技術基準」および「内線規程」に従って、必ず電気工事士が行う。(漏電や故障の時に、感電の原因となります。)
-  ● 電気工事は、電気工事士の資格のある方が「電気設備に関する技術基準」「内線規程」、および据付説明書に従って施工し、必ず専用回線を設ける。(電源回路容量不足や施工不備があると、感電、火災の原因となります。)
- 据付工事は、指定の部品を使用する。(火災、感電や水漏れの原因となります。)
- 上水道直結の配管工事は、当該水道局(水道事業者)指定の給水装置工事事業者が指定された配管材料を使用して施工する。(配管破裂による水漏れの原因となります。)
- 必ず専用回路を使用し、専用ブレーカーを使用する。(電源回路容量不足や施工不備があると、発熱して火災の原因となります。)
- 電源電線、連絡線は途中接続やより線の使用をせず所定のケーブルを使用し、端子台へ確実に接続する。(接続や固定が不完全な場合は、発熱して火災の原因になります。)
- 漏電遮断器の動作確認をする。(故障のまま使用すると漏電のとき、感電の原因となります。)
- 満水時の質量に耐えられる場所に据え付ける。(本体の転倒や落下により、けがをする原因となります。)
-  ● 機器の近くにガス類や引火物を置かない。(発火の原因となります。)
- ヒートポンプユニットは屋内に設置しない。(万一冷媒が漏れると、酸欠により死亡または重症障害(脳機能障害)などに至る原因となります)
- 改造しない。(発火したり、異常動作をする場合があります。不当な修理や改造をした場合は責任を負いません。)

注意

-  ● 貯湯ユニットの脚3か所を必ずアンカーボルトで固定する。また、2階以上に設置する場合は、天部を上部固定金具(別売品)で固定する。(地震などにより、転倒してけがの原因になることがあります。)
- 壁面へのねじ固定は、ねじが壁面のラス網等と電氣的に絶縁した状態で行う。(ねじとラス網との接触部過熱により火災の原因になることがあります。)
- 凍結防止対策を行う。(配管が破損して水漏れややけどの原因となることがあります。)
- 排水トラップを設ける。(下水ガスが逆流して臭気が上がってきたり、本体、配管が腐食し損傷や水漏れの原因になることがあります。)
- 間接排水工事をする。(タンクが破損し、水漏れの原因になることがあります。)
- シャワー給湯には、必ずサーモスタット付混合水栓(逆止弁付)を使用する。
- 給水圧力を確認する。
流水時に0.2~0.75MPaとなる範囲内で使用してください。
0.75MPa以上の場合は減圧弁等を設けて0.75MPa以上とならないようにしてください。
- 設置床面は防水処理、排水処理をする。(水漏れが起きた時、大きな損害につながる原因になることがあります。)
-  ● ヒートポンプユニットの吸込口やアルミフィンに触らない。(けがの原因になることがあります。)
- 水質基準に適合した水を使用する。井戸水、地下水、温泉水は使用しない。
(腐食による水漏れや配管詰まりによる故障の原因になることがあります。)

1.お願い

ガス機器から電気給湯機へ変更する際は、事前にガス事業者への連絡が必要になります。ガス事業者への連絡をせずに無断撤去することは、法令により規制されておりますのでご注意ください。

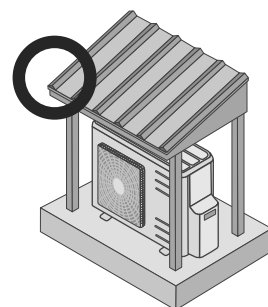
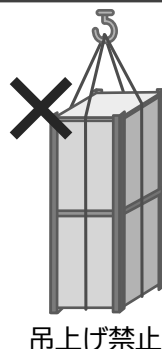
この製品の性能・機能を十分に発揮させ、また安全を確保するために、正しい据付工事が必要です。据付工事の前にこの「工事説明書」を必ずお読みください。この説明書に記載されていない方法や保証書と適合しない内容で工事された場合、また、指定の純正別売部品を使用せず工事された場合は、事故や故障が生じても責任を負いかねます。

工事の前に

- 一般地仕様の製品は、次世代省エネ基準のⅠ・Ⅱ地域(平成28年基準では1・2・3地域)、外気温が-10℃を下回る地域では、機器が故障するおそれがあり使用できません。据え付けしないでください。
- 塩害地では使用できません。
塩害地に設置する場合は、型式に「E」がつく耐塩害仕様を設置してください。
- 防水処理、排水処理をしていない床面に設置しないでください。
- この製品は作動中に運転音がしますので、ヒートポンプユニット設置場所選定の際には「家庭用ヒートポンプ給湯機の据付けガイドブック」や製品に同梱の「騒音トラブル未然防止チラシ」を確認して、運転音や振動が気になる場所には据え付けしないでください。また、各地の騒音規制等に関する条例に従って設置してください。

工事にあたって

- 貯湯ユニットは吊りあげないでください。
- 製品の上面には上がらないでください。変形することがあります。
- メンテナンスのための十分なスペースを確保してください。
- 同梱付属品をご確認ください。(P.5参照)
- この製品はリモコン(同梱品)を接続しないと動作しません。
必ずリモコンを接続して使用してください。
- 積雪地域ではヒートポンプユニットを推奨品の高置台に設置し、防雪カバーセット(別売品)を必ず取り付けてください。
取り付けは別売品に付属の説明書に従ってください。
必要に応じて推奨品の防雪屋根を取り付けてください。
- 混合水栓には必ず逆止弁付混合水栓(現地準備品)を使用してください。
逆止弁の付いていない混合水栓を使用した場合や、混合水栓が故障した場合は、混合水栓からお湯が出ない場合があります。
- 浴室では、やけど防止のため、サーモスタット付混合水栓(逆止弁付)を必ず使用してください。
- 脚カバーを必ず取り付けてください。



工事後について

- 工事後は、取扱説明書とともに、お使いになるお客様にお渡しし、保管していただくように依頼してください。

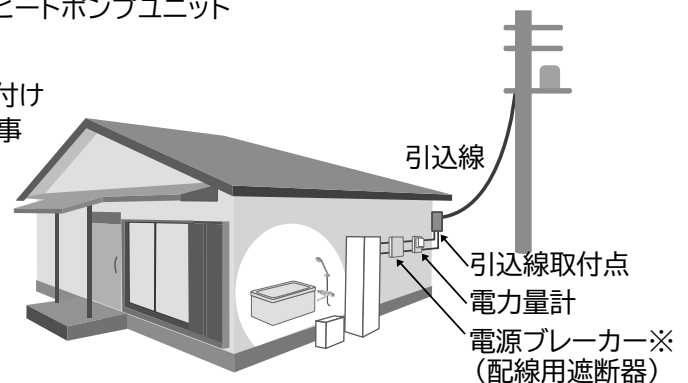


1.お願い(続き)

工事の流れ

既設住宅の場合の標準的な工事の流れを下記に示します。施工条件などにより手順が前後したり、不要になる場合があります。

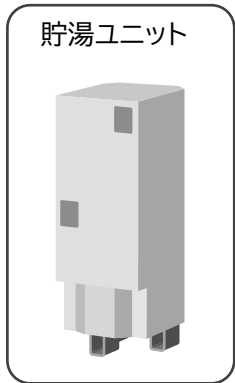
- | | | |
|------------------------------|------|--|
| 1 現地調査
(電気設備状況の確認) | 工事店 | <ul style="list-style-type: none">● 貯湯ユニット・ヒートポンプユニット・リモコンの据付条件に合った場所を選定● 電気設備状況の確認 |
| 2 工事の前に | 工事店 | <ul style="list-style-type: none">● 電気使用申し込み書提出● 引込み線工事の日程調整 |
| 3 配線工事 | 工事店 | <ul style="list-style-type: none">● 引込み線取付点～電力量計● 電力量計～電源ブレーカー(配線用遮断器) |
| 4 引込配線工事 | 電力会社 | <ul style="list-style-type: none">● 電力量計の交換● 引込み線工事
(アンペアブレーカー交換) |
| 5 電気配線の隠ぺい線工事 | 工事店 | <ul style="list-style-type: none">● エコキュートの専用配線● リモコン配線 |
| 6 排水工事 | 工事店 | 排水設備が整っていない場合は、基礎工事前に実施してください。 |
| 7 基礎工事 | 工事店 | 貯湯ユニット・ヒートポンプユニットの基礎を施工します。コンクリートが十分な強度になるまでには数日必要です。 |
| 8 搬入・据付 | 工事店 | |
| 9 配管工事 | 工事店 | <ul style="list-style-type: none">● 給水給湯配管、ヒートポンプ配管、排水配管工事● 保温工事 |
| 10 電気工事 | 工事店 | <ul style="list-style-type: none">● 電源ブレーカー(配線用遮断器)～貯湯ユニット● 貯湯ユニット～ヒートポンプユニット● アース工事 |
| 11 リモコン工事 | 工事店 | <ul style="list-style-type: none">● リモコンの取り付け● リモコン配線工事 |
| 12 試運転
(お客様への説明含む) | 工事店 | |
| 13 調査 | 電力会社 | <ul style="list-style-type: none">● 据付確認● 漏電検査など |
| 14 使用開始 | | |



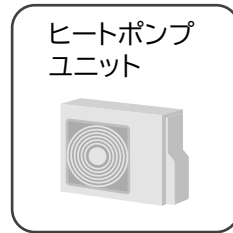
※製品に付属されていないので、取付け位置は、お客様ごとに異なります。取付け位置がわからない場合は、お買い上げの販売店または工事店にご確認ください。

2.同梱部品

本体には、下記の部品・付属品が同梱されていますので、ご確認ください。



- 保証書
- 取扱説明書
- カンタンご使用ガイド
- 工事説明書 (本書)
- 無線LAN機能接続ガイド
- 製造番号票
- アンカーボルト施工用型紙 (梱包材に印刷されています)
- リモコンセット (台所リモコン、付属品)
- WLAN接続用アダプター (無線) (BHP-ZN46WU, BHP-ZN37WUのみ)
- ヒートポンプ配管専用パッキン (4枚)



- ドレンニップル

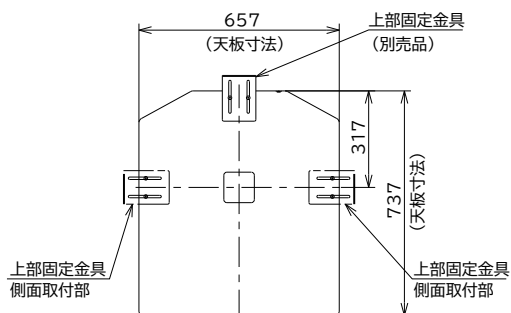
3.純正別売部品

部品名	仕様	型式	必要数	
リモコンコード	2芯10m	BERC-10M2A	いずれか1	
	2芯15m	BERC-15M2A		
	2芯25m	BERC-25M2A		
エコパイプセットS (金属強化ポリエチレン管)	2m・10T	BHSEP2-10TA	いずれか1	
	3m・10T	BHSEP3-10TA		
	5m・10T	BHSEP5-10TA		
	10m・10T	BHSEP10-10TA		
	15m・10T	BHSEP15-10TA		
エコパイプセット (架橋ポリエチレン管)	2m・10T	BH-EP2-10TA	いずれか1	
	3m・10T	BH-EP3-10TA		
	5m・10T	BH-EP5-10TA		
	10m・10T	BH-EP10-10TA		
	15m・10T	BH-EP15-10TA		
アース棒	単独工法用 長さ900mm	BEA-1A	1 アース工事は必ず実施してください。	
上部固定金具		BEM-1A	1	
脚部後方差込金具		BEM-6SA	1	
脚カバー		BEAK-46W	1	
アンカーボルト	M12	BH-B12F8-30A	1箱 (30本入り)	
防雪カバーセット(※1)		BHBCS-1A(※2)	1	積雪地域では必ず取り付けてください。
防雪カバーセット(※1)		BHBCS-2A(※3)	1	
風向ガイド		BHFG-1A	1	
WLAN接続用アダプター (無線)		BH-WLAN-W	いずれか1 (※4)	
HEMS接続用アダプター (有線)		BH-HEMS-W		
ヒートポンプ配管専用パッキン		BH-PACKINGA	1 (4枚入り)	

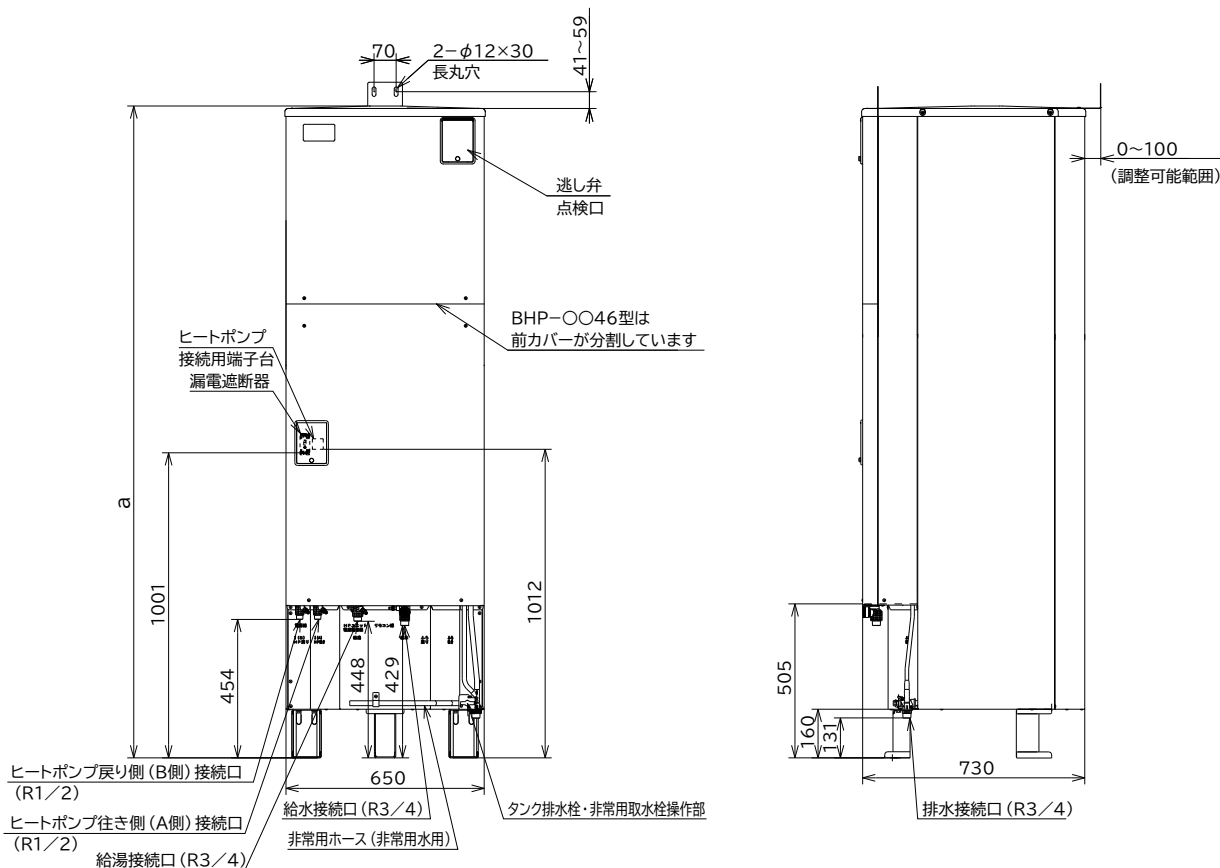
※1 セット内容は吹出口カバー、左吸込口カバー、背面吸込口カバー、取付ネジとなります。
 ※2 BHP-ZA00型に取り付けできます。
 ※3 BHP-ZN00型に取り付けできます。
 ※4 同時に使用することはできません。

4.外形寸法図

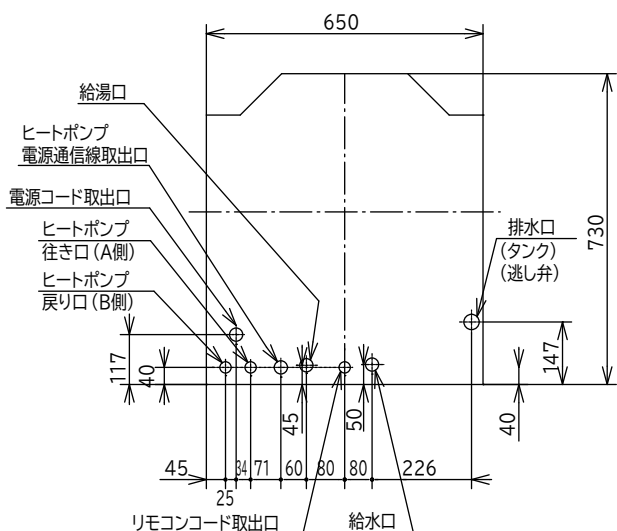
貯湯ユニット (BHP-TAZA46W、BHP-TAZA37W、BHP-TAZN46W、BHP-TAZN37W)



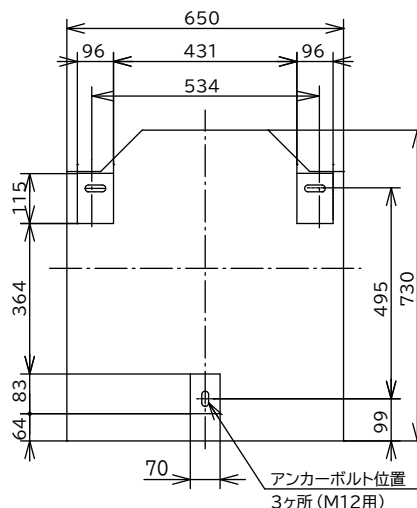
型式	a
BHP-TAZA46W BHP-TAZN46W	2101
BHP-TAZA37W BHP-TAZN37W	1771



配管取り出し位置図



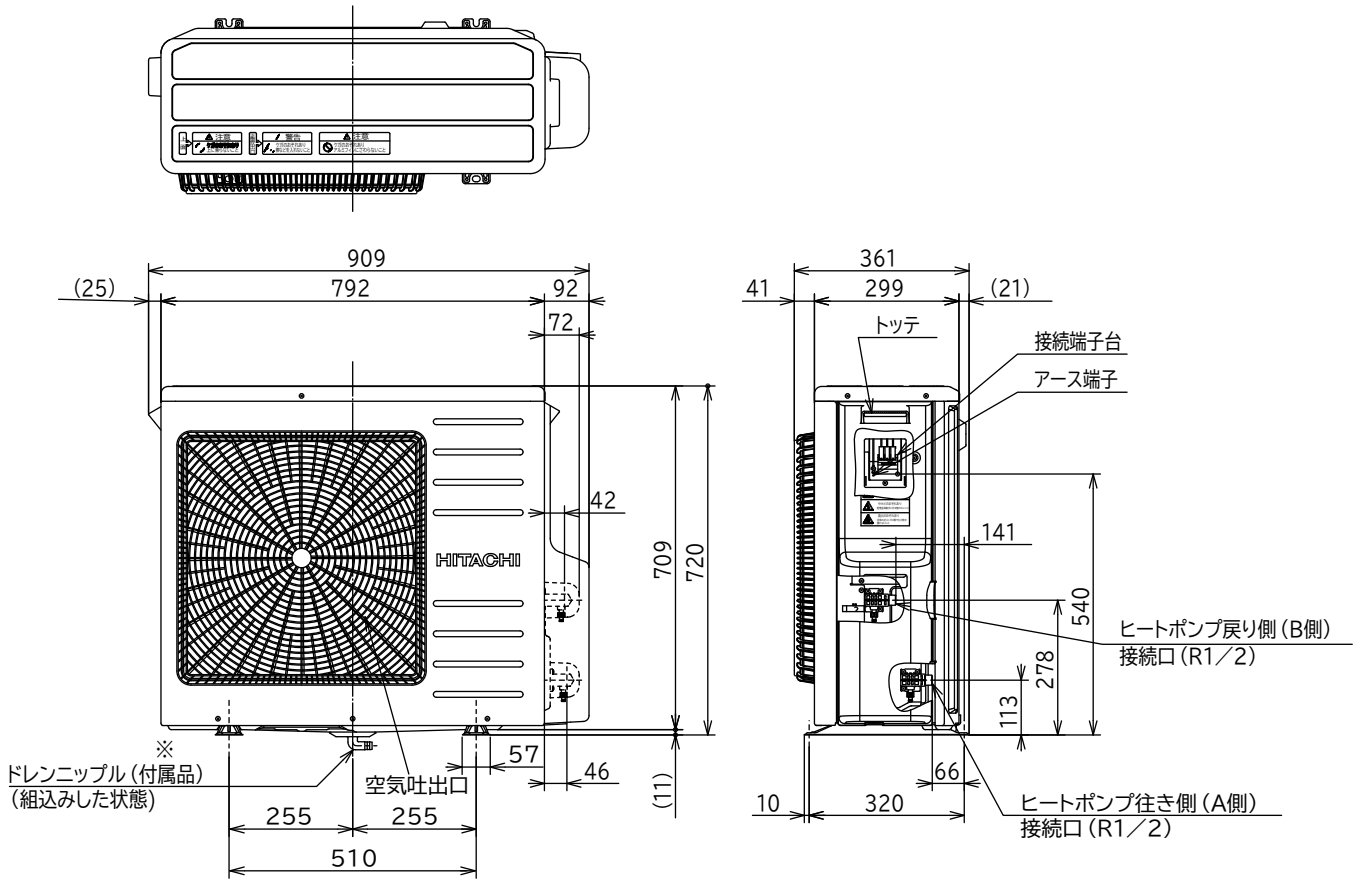
貯湯ユニット脚部寸法



ご注意

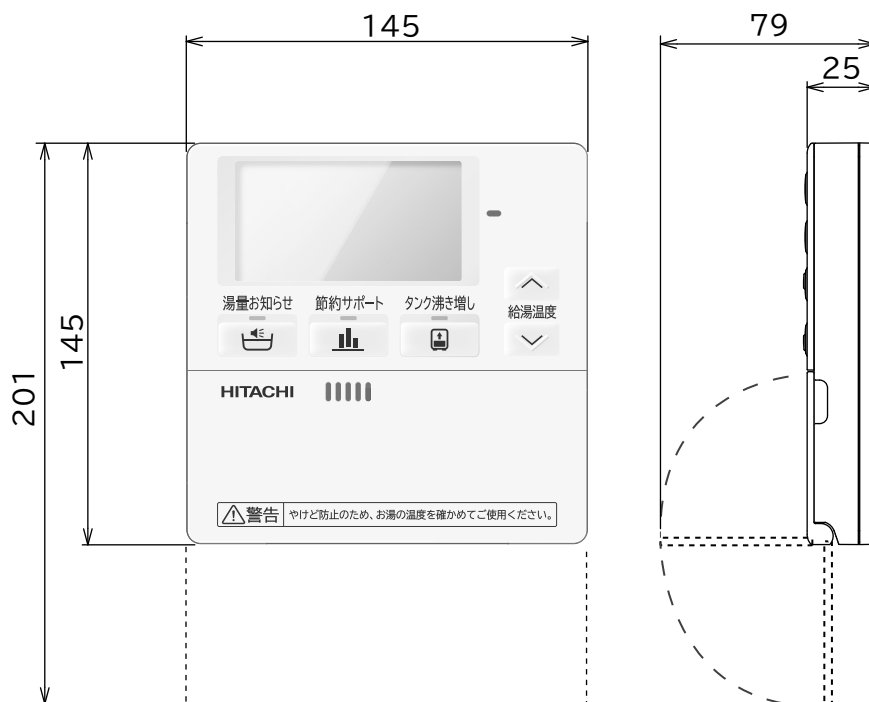
当社従来機種から置き換える場合は、アンカーボルトの位置を左図のとおりに変更してください。従来のアンカーボルトの位置のまま設置した場合は、耐震クラスS対応になりません。

ヒートポンプユニット (BHP-HA60W、BHP-HA45W、BHP-HAD60W、BHP-HAD45W)



工事の前に (外形寸法図)

台所リモコン

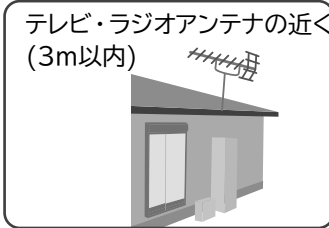


5. 据付工事

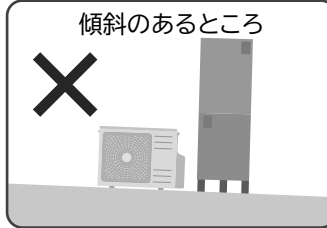
■ 据付場所の選定

ヒートポンプユニット・貯湯ユニット共通項目

- 機器と建物のすき間寸法については、各都市の火災予防条例に従ってください。
- ヒートポンプユニット、貯湯ユニットは機器の性能や保守点検のため「据付場所の制約」のスペースを確保してください。
- 配管に関する「据付場所の制約」を守ってください。
- 配管による放熱ロスを少なくするため、できるだけ給湯場所に近い所へ据え付けてください。
- 以下のような場所には据え付けしないでください。



テレビ・ラジオに映像のみだれ
や雑音が生ずることがあります。



水平な設置面に垂直に立てて
据え付けてください。
(傾斜許容限界2/100)



発火・火災の原因になります。

ヒートポンプユニット

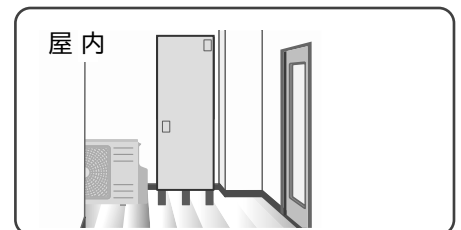
- ヒートポンプユニットは屋外で通気性の良い場所に据え付けてください。
- ヒートポンプユニットの近辺(上下方向含む)に窓や床下通風口などの音の侵入口があれば、極力距離をとってください。
- ヒートポンプユニットの周囲に極力スペースを設け、壁や塀で音が反射しないように工夫して据え付けてください。
- ヒートポンプユニットが冷えて結露する場合があります。結露水が滴下してもよい場所に据え付けてください。
- 積雪地区へ据え付ける場合は、ヒートポンプユニットは必ず推奨品の高置台の上に据え付ける、また、防雪カバーセット(BHBCS-1A 別売品)を必ず取り付けるなど、降雪および除雪による雪が吸込口・吹出口から入らないようにしてください。また、屋根などからの落雪がある場合は推奨品の防雪屋根などを付けて、落雪から機器を保護してください。
- 以下のような場所には据え付けしないでください。



運転中に若干の運転音、振動が発生し
ます。また沸き上げ中は冷風が出ます。



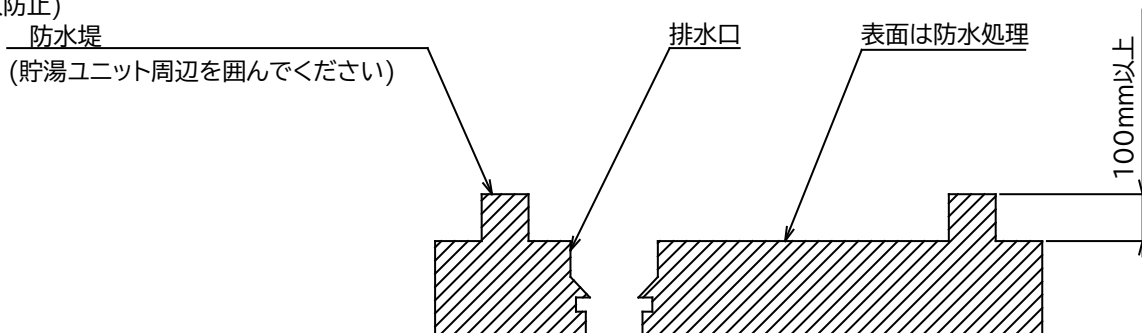
風が当たると除霜時間が長くなります。



万一、冷媒がもれると酸素不足の原因と
なります。

貯湯ユニット

- 貯湯ユニットを室内（機械室）に据え付ける場合は、密閉室にならないよう通気口（換気口）を設け、熱がこもらないようにしてください。必要に応じて換気扇を設けてください。
- 床面の防水・排水工事を確実に行ってください。
- 浴室など湿気が多い所には据え付けしないでください。
- 積雪地区で屋外に据え付ける場合は、貯湯ユニットは小屋がけをして雪がかかるのを防いでください。
- 排水口、排水配管は、耐熱温度90℃以上のものを使用してください。
- 長期間ご使用の貯湯ユニットは、水漏れを起こすおそれがあります。室内へ設置の場合、万一、逃し弁や減圧弁から水漏れが生じた場合でも排水できるように、必ず下図のような床面の防水、排水工事を行ってください。（階下、床下への漏水浸入防止）

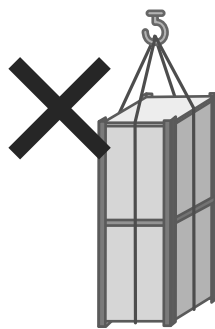


- 室内小空間へ設置する場合、膨張水によって、給湯機の下部や小空間の壁などに結露して、貯湯ユニットが故障したり、壁が吸水してしまふことがあります。結露対策として、必ず下記を実施してください。
 - ・排水ホッパーは貯湯ユニットの真下にこないようにしてください。
 - ・脚力バーは前面側のみ取付けてください。
 - ・換気扇等を設けて、室内の湿気を排除してください。

■搬入時の注意

貯湯ユニット

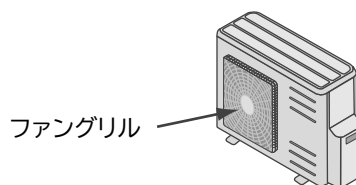
- 貯湯ユニットは、吊り上げないでください。2階以上へ運搬する場合は、エレベータやロングリフト等に乗せて、転倒しないように実施してください。
- 本体を横にしたままで地面や物の上に置かないでください。
- 開梱は設置場所近くで行ってください。
- 運搬は2人以上で行い、開梱後の運搬には本体背面に設けてある取手と本体の下部の脚を使用してください。
- 開梱後、仮置きする場合、強風などにより転倒しないよう十分注意してください。
- 本体の取手を使用し運搬する場合は、製品質量が重いので製品の落下、転倒などによりけがをしないように十分注意してください。



吊上げ禁止

ヒートポンプユニット

- ヒートポンプユニットの運搬、据付時にファングリルを持ちたり押ししたりしないでください。ファングリルが破損したり、ケガのおそれがあります。



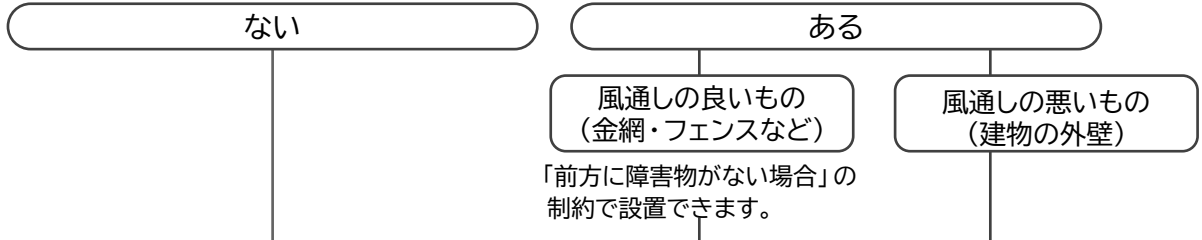
5.据付工事(続き)

■据付場所の制約

- 3方向に障害物がある場合は設置不可です。

ヒートポンプユニット単体の据付制約

前方(吹出口)に障害物が



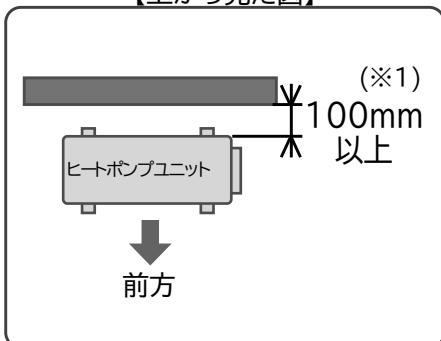
前方に障害物がない場合

- すべてにおいて正面から見て右側(配管側)は保守スペース確保(300mm)

上方に障害物がない
(1000mm以上)

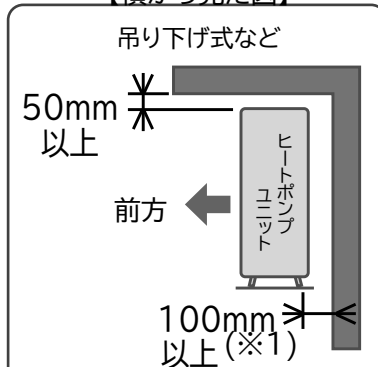
後方と、前・右・左・上のうち一方の障害物のみ設置可能(他方は開放)

【上から見た図】



上方に障害物がある

【横から見た図】



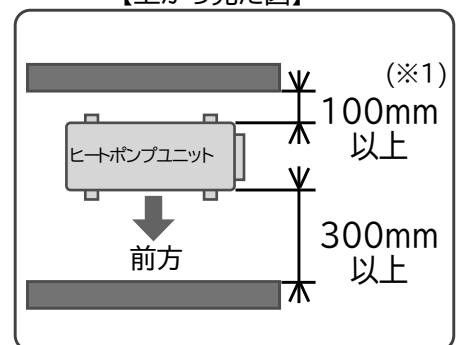
吊り下げ式据付の場合

- ヒートポンプユニット右側300mmも制約になります。
- 必ず背面を壁としてください。

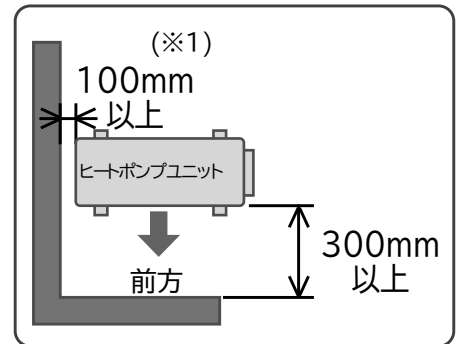
前方に障害物がある場合

- 上方は開放(1000mm以上)
- 後・左・右どちらか一方の障害物のみ設置可能(他方は開放)

【上から見た図】



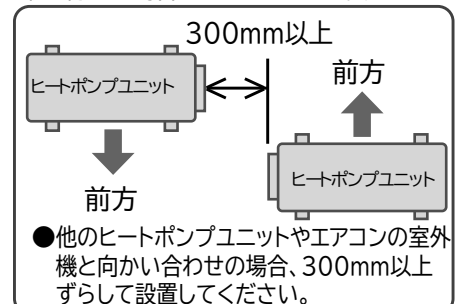
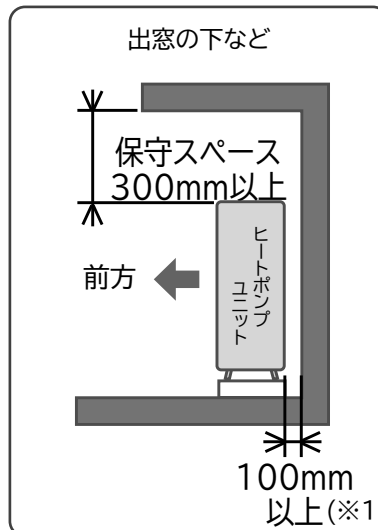
【横から見た図】



(※1)

防雪カバーセット(BHBCS-1A 別売品)を取り付ける場合は120mm以上必要です。

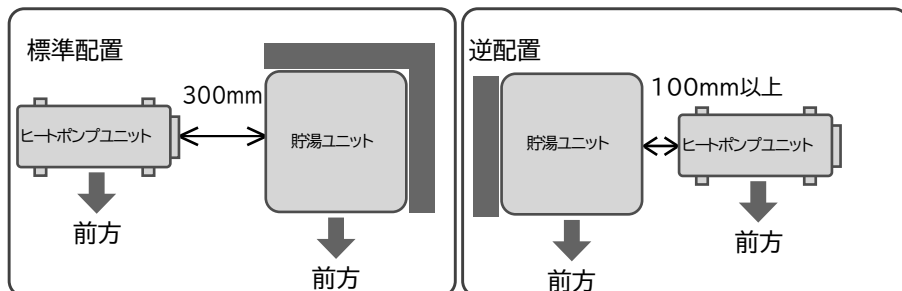
出窓の下など



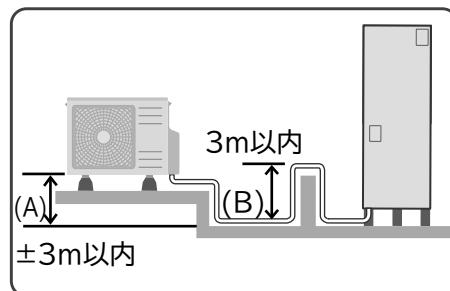
- 他のヒートポンプユニットやエアコンの室外機と向かい合わせの場合、300mm以上ずらして設置してください。

ヒートポンプユニットと貯湯ユニット間の据付制約

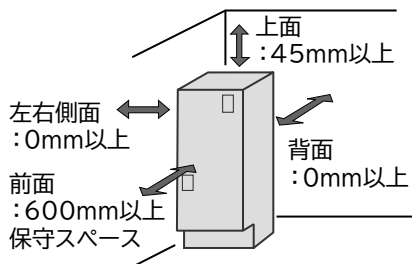
【上から見た図】



【横から見た図】



- 貯湯ユニットは、下記のスペースを必ず確保してください。



配管全長：15m以内
 曲り箇所：10か所まで
 高低差(A)：±3m以内
 鳥居配管(B)：3m以内(1か所まで)
 ※配管材質、配管サイズはP16を参照
 ください。

お願い

全てにおいて、貯湯ユニット前面とヒートポンプユニット右側には、十分な保守スペースを確保してください。スペースが不十分の場合、保守・点検が出来ません。

貯湯ユニット前面：600mm以上
 ヒートポンプユニット右側(配管側)：300mm以上

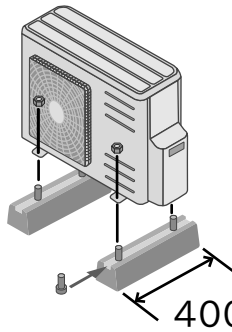


5.据付工事(続き)

■ヒートポンプユニットの据付

1 据付

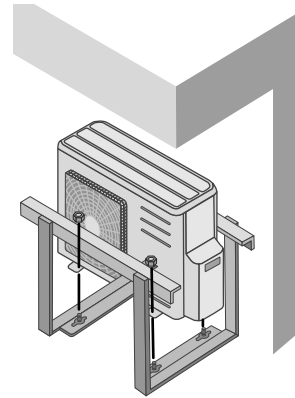
標準的な据付



簡易基礎
許容荷重400N以上
全長400mm以上

天井から吊り下げる場合

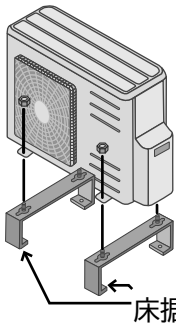
天井吊下据付部品を使用してください。



推奨品 天井吊下据付部品

日晴金属(株)製
キャッチャーシリーズ
品番:C-DZG-L

2階以上や犬走りなどに据え付ける場合



推奨品 床据付部品

日晴金属(株)製
キャッチャーシリーズ
品番:C-NUG

積雪地域の据付

積雪や落雪によるヒートポンプユニットの埋没などを防止するために下記の防雪対策を必ず実施してください。

- コンクリート製簡易基礎の上に推奨品の高置台を設置し、据え付けてください。
- 防雪カバーセット(別売品)を取り付けてください。
- 屋根等から落雪がある場合やヒートポンプユニットに積雪がある場合は、下記推奨品の防雪屋根と高置台をアンカーボルト(M12)で固定してください。

推奨品 高置台

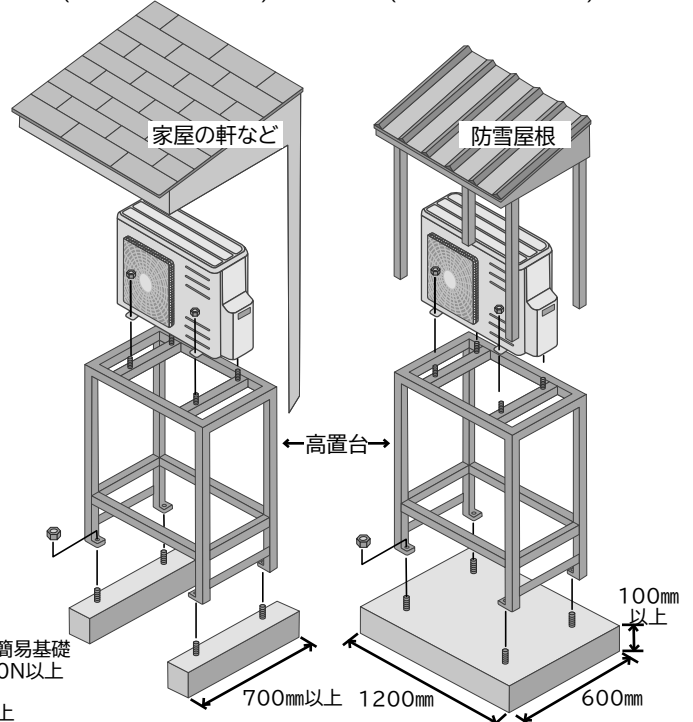
日晴金属(株)製
キャッチャーシリーズ
品番:C-WG-L、C-WZJ-L2

推奨品 防雪屋根+高置台

日晴金属(株)製
キャッチャーシリーズ
品番:PC-RJ30+PC-NJ38

高置台が必要な場合
(軒下設置の場合など)

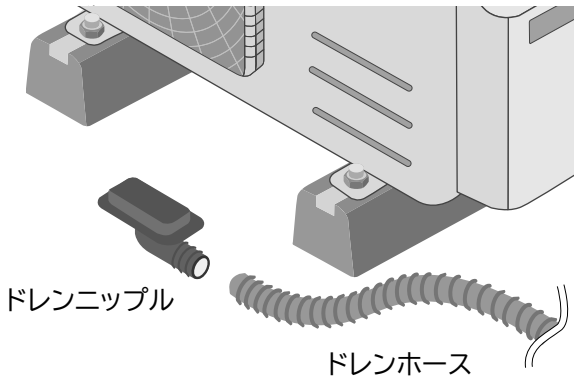
防雪屋根の設置
(軒下でない場合など)



コンクリート製簡易基礎
許容荷重1000N以上
(102kgf)
全長700mm以上

2 ドレンホースの接続

ヒートポンプユニット本体下部のベース部に設けているドレン穴にドレンニップルを取り付け、ドレンホース(現地準備品φ16)をドレンニップルに接続します。

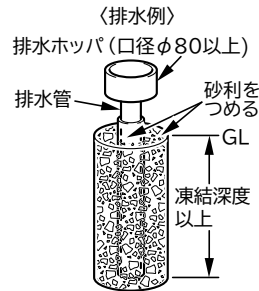


注意

ヒートポンプユニットから排水する結露水の凍結が予想される場合は、ドレンニップルを使用しないでください

ドレンニップルを使用しない排水

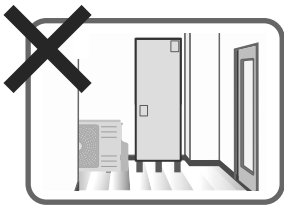
- ヒートポンプユニットから排水する結露水の凍結が予想される場合は、ドレンニップルを使用せず、直接垂れ流してください。
- 凍結防止をより確実にする場合は、ドレンニップルをはずします。[排水例]を参考に、砂利や土の上など結露水を排水できる場所にヒートポンプユニットを据え付けてください。
- 犬走りやコンクリート等で、排水の凍結がさけられない場所では、図に示す[排水例]を参考にして、ドレン口の下に排水ホッパー等を設けるなど排水対策を行ってください。



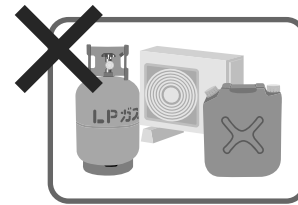
3 ドレンホース(現地準備品)を排水できる位置に導く

警告

- ヒートポンプユニットは屋内に設置しない
万一、冷媒が漏れると、酸欠により死亡または重症事故(脳機能障害など)に至る原因となります



- 機器の近くにガス類の容器や引火物を置かない
発火の原因となります



5. 据付工事 (続き)

貯湯ユニットは、国土交通省告示第1447号 (平成25年4月1日) に適合した設置工事が必要です。本ページ (P14~15) に記載の据付工事を必ず行ってください。

■ 貯湯ユニットの据付

貯湯ユニットは、原則として屋外に据え付けてください。

据付工事

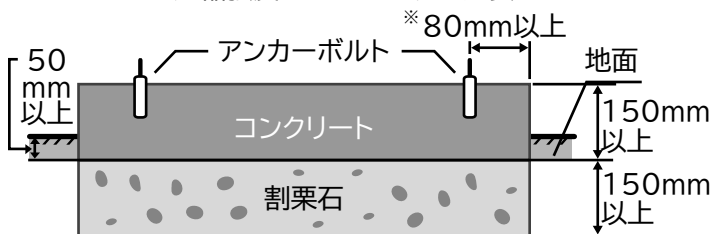
1 設置場所の選定

貯湯ユニットの満水質量に耐える場所を選定します。

型式	BHP-TAZA46W	BHP-TAZA37W	BHP-TAZN46W	BHP-TAZN37W
満水時の質量	約528kg	約428kg	約528kg	約428kg

2 基礎工事

図に基づき基礎工事を行ってください。
コンクリートの圧縮強度は18MPa以上必要です。



※アンカーボルト位置がコンクリート端から60mm以上80mm未満の場合、耐震クラスAになります。

3 アンカーボルト (M12) を打ち込む

図に基づき基礎工事を行ってください。
コンクリートの圧縮強度は18MPa以上必要です。アンカーボルトは引き抜き力が12000N以上※になる施工をしてください。
市販のアンカーボルトM12 (3本) を使用して固定します。

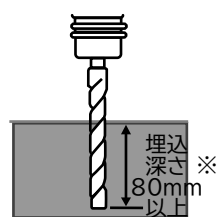
※アンカーボルト引き抜き力が6700N以上12000N未満の場合、耐震クラスAになります。

1 位置決め



位置の型紙を利用してコンクリートの基礎、またはスラブの所定の位置にアンカー位置をマークする。

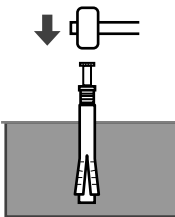
2 穴あけ



使用ドリル
呼び径M12
(φ12.7mm)

※埋込深さは60mm以上80mm未満の場合、耐震クラスAになります。

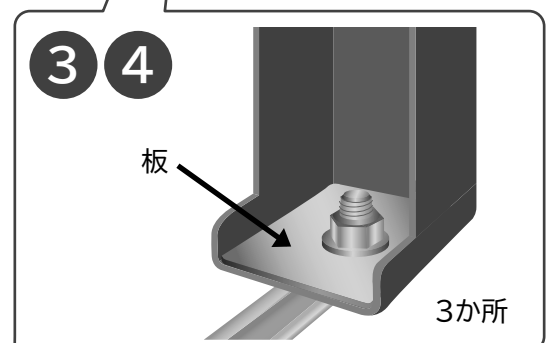
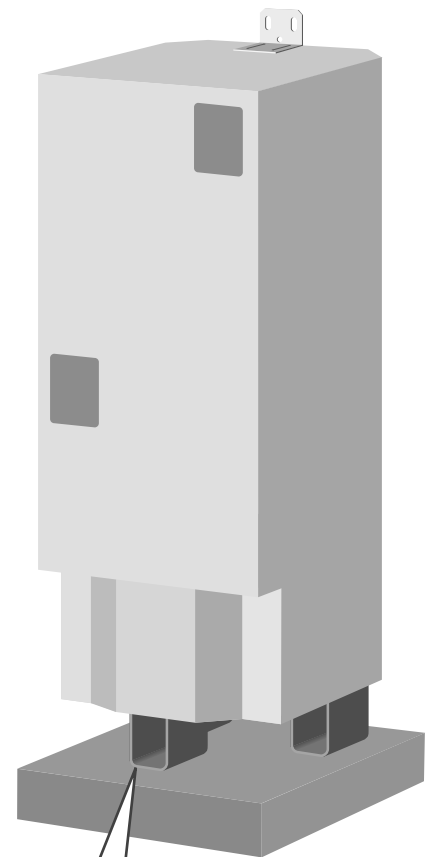
3 打ち込み



アンカーボルトを
いれ、ハンマーで
打ち込む。

4 脚部の固定

地震時などの転倒防止のため、必ず脚部3か所を脚とアンカーボルトの間に付属の板を挟み、アンカーボルトで固定してください。
(板は、工場出荷時に脚とボルトで挟んでいる板を使用してください)
後方アンカーボルト (2か所) の作業が困難な場合は別売品の「脚部後方差込金具」を使用して、貯湯ユニットを固定してください。



貯湯ユニットを2階以上に設置する場合は、必ず横揺れ防止対策を行ってください。

横揺れ防止対策

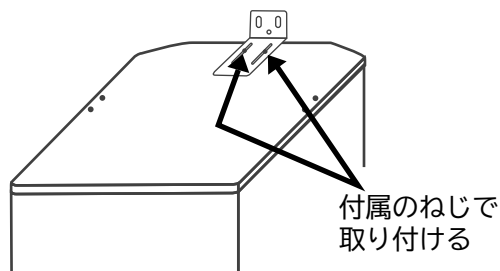
1 上部固定金具：BEM-1A（別売品）

上部固定金具は、貯湯ユニット上部の背面、左右のいずれかに取り付けます。引張荷重5900N以上に耐える壁に固定してください。アンカーボルトは引き抜き力が2950N以上になる施工をしてください。市販のアンカーボルトM10（2本）を使用して、上部固定金具を壁に固定します。

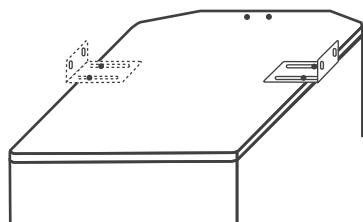
貯湯ユニット上面への取り付け

貯湯ユニット上面の該当場所に上部固定金具を付属のねじで取り付けます。

背面固定例

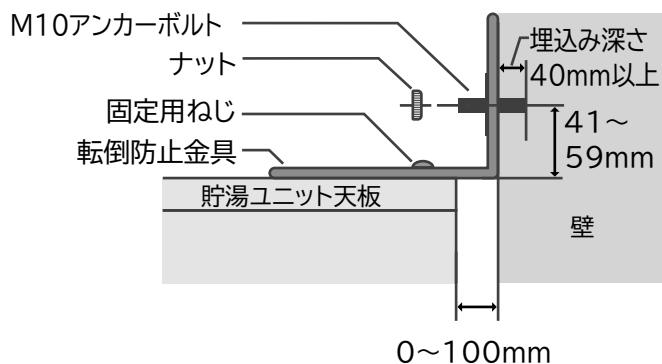


左右固定例



2 壁に固定

市販のアンカーボルトM10（2本）を使用して、転倒防止金具を壁に固定します。



後脚がアンカーボルトで固定できない場合

脚部後方差込金具：BEM-6SA（別売品）

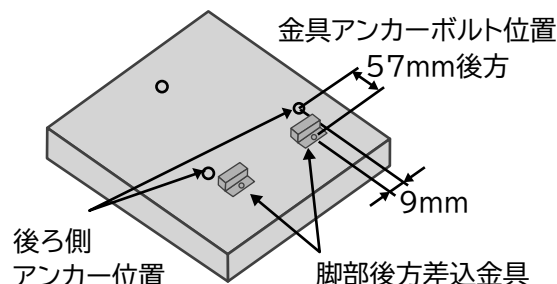
あらかじめ脚部後方差込金具をアンカーボルトで固定し貯湯ユニットの足に差し込んで固定します。アンカーボルトの打ち込み条件は、脚部アンカーボルトと同一条件です。

ご注意

- 脚部後方差込金具を使用する場合、耐震クラスは以下となります。
370L機：耐震クラスA
460L機：耐震クラスB
- 脚部後方差込金具を使用する場合は、脚カバーの取付はできません。

1 アンカーを2か所打つ

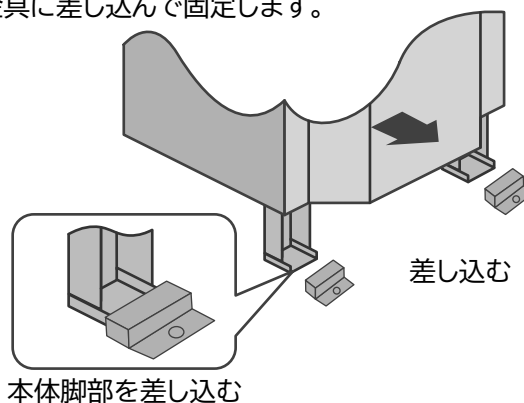
金具を固定するアンカーボルトの位置は、製品に付属の型紙に示した後ろアンカー位置より57mm後方に横に9mmずらした位置です。



2 脚部後方差込金具を固定する

3 貯湯ユニットの設置

貯湯ユニット本体を後方に滑らせるようにして、脚部を金具に差し込んで固定します。

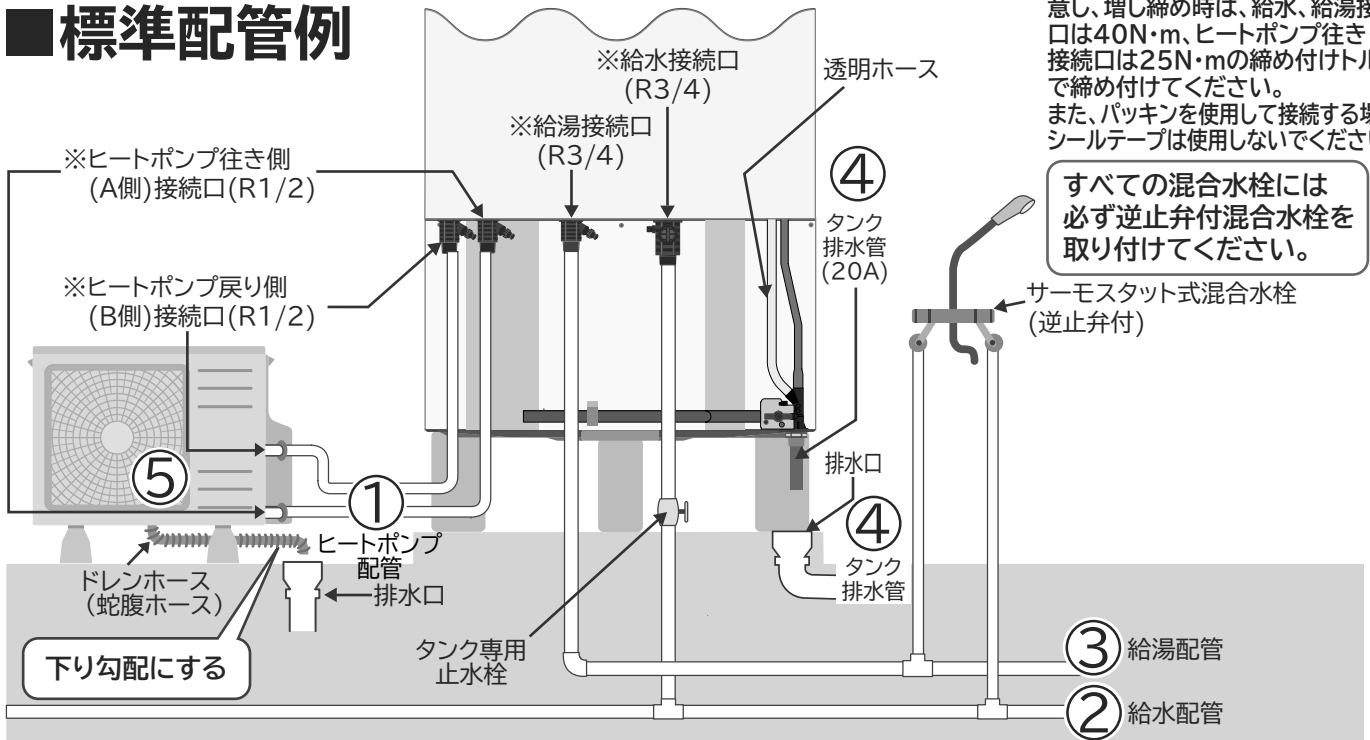


4 前脚アンカーボルトの固定

必ず「上部固定金具（別売品）」を使って横揺れ防止対策を行ってください。

6. 配管工事

■標準配管例



※ 給水・給湯接続口、ヒートポンプ行き・戻り接続口は樹脂製継手です。配管接続時は配管側の継手を最初に手で仮締めするなど、ねじ山の破損に注意し、増し締め時は、給水、給湯接続口は40N・m、ヒートポンプ行き・戻り接続口は25N・mの締め付けトルクで締め付けてください。また、パッキンを使用して接続する場合はシールテープは使用しないでください。

すべての混合水栓には必ず逆止弁付混合水栓を取り付けてください。

サーモスタット式混合水栓 (逆止弁付)

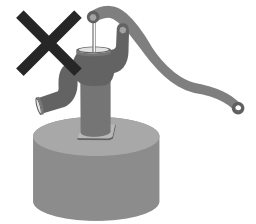
③ 給湯配管
② 給水配管




■使用部材

場所	耐熱温度	耐食性	使用配管材	配管サイズ	継ぎ手 (R:テーパネジ)		長さ/曲がり	高低差
					接続口	配管		
① ヒートポンプ配管	95℃以上	要	銅管	10A (12.7)	R1/2	1/2×10A	15m/10曲がり (片道)	3m以内 鳥居配管を含む
			架橋ポリエチレン管	10A		1/2×10A		
			金属強化ポリエチレン管	10A		1/2×10A		
② 給水配管	特になし	要	銅管、水道用ライニング鋼管	20A (3/4B)	R3/4	3/4×20A	-	P22 参照
			水道用硬質塩ビ管	16A		3/4×16A		
			架橋ポリエチレン管	20A		3/4×20A		
③ 給湯配管	90℃以上	要	銅管、水道用ライニング鋼管	20A (3/4B)	R3/4	3/4×20A	-	P22 参照
			水道用硬質塩ビ管	16A		3/4×16A		
			架橋ポリエチレン管	20A		3/4×20A		
④ タンク排水管	90℃以上	要	銅管	20A以上	R3/4	20A	-	1/200以上 下り勾配
			耐熱性硬質塩ビ管	20A以上		20A		
⑤ ヒートポンプユニット ドレン配管	-	-	ドレンホース	内径16mm	-	-	-	下り勾配

お願い

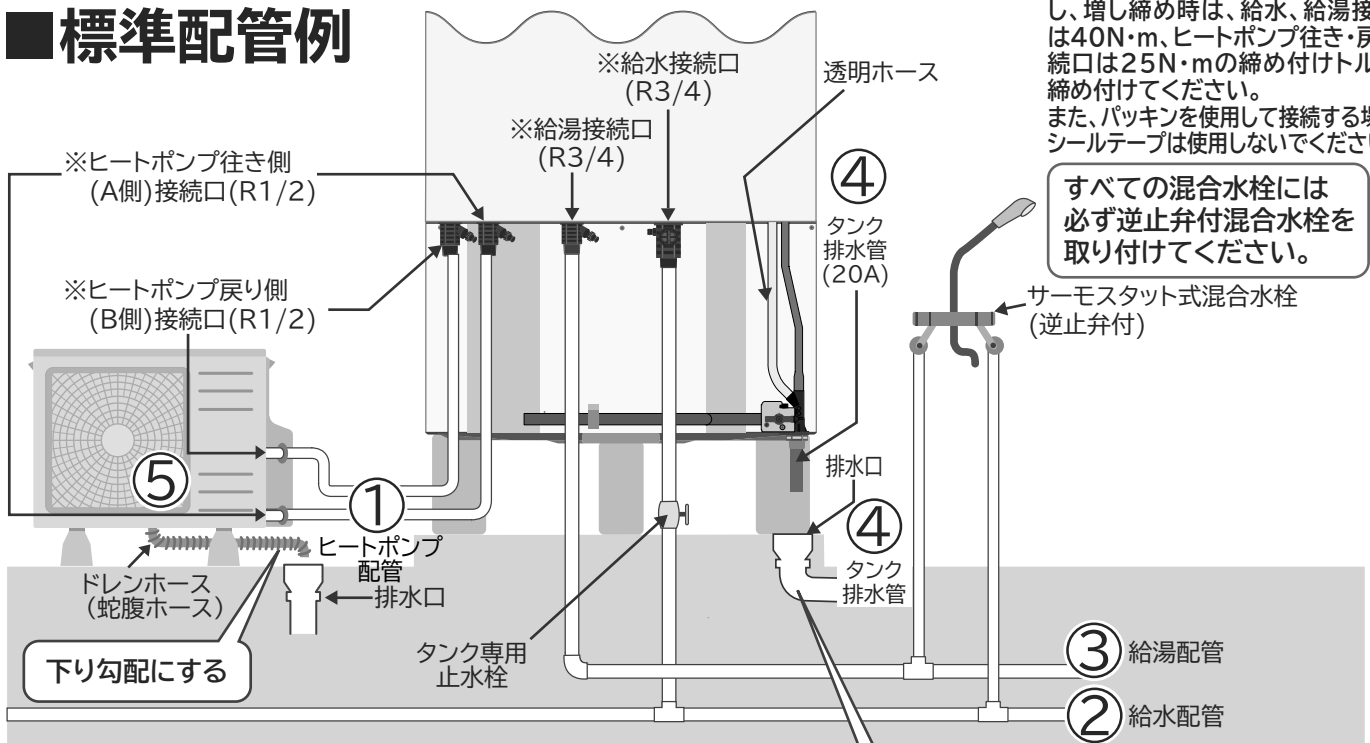
- 配管工事は給水装置工事主任技術者または給水装置工事配管技能者の資格がある方が行ってください。
- 水は、必ず水道法に定められた飲料水の水質基準に適合した水道水を使用してください。また、飲料水の水質基準に適合した水でも総硬度100mg/L以上の硬度の高い水道水は、熱交換器の寿命が、通常よりも短くなる場合があります。総硬度100mg/L以上の水質の場合は、[水道直圧給湯]フルオート標準タンク(井戸水対応)のご使用をおすすめします。
- 塩分・石灰分・イオウ分、その他の不純物を多く含有する水や、純水、イオン交換水、井戸水は給水しないでください。
(熱交換器の破損やつまり、硫化物などによる金属腐食による水漏れ、故障の原因になります。)
- 配管は必ず指定サイズを使用してください。指定サイズ以外を使用すると沸き上げ不良や電気代増加の原因となります。
- 配管工事用部品はシステムに適合した指定の別売品を使用してください。
- 凍結防止のため、配管の凍結防止・保温工事を必ず行ってください。(P20)
- 樹脂管の露出配管は管の寿命を縮める原因になりますので、必ず管表面を保護カバー等で覆い遮光を施してください。
- 配管用シーリング剤によっては、揮発性ガスによりゴムなどを傷めることがあります。特に引火性のものは使用しないでください。
(P19へ続く)



鳥居配管	施工上の注意
3m以内 1か所	<ul style="list-style-type: none"> ● 更新時、床、壁、天井などを工事せず、容易に交換でき、また、容易に漏水確認できるように施工してください。 ● ペアチューブは使用不可です。A側、B側それぞれ独立した配管とし、放熱を防ぐ保温材を巻いてください。 ● フレキシブル配管は配管接続部の位置ずれを吸収する場合のみ使用し、使用する場合、片側0.5m以内としてください。 ● 製品に付属しているヒートポンプ配管専用パッキンを使用してください。他のパッキンは使用しないでください。 ● 配管の途中に逆止弁付止水栓は使用しないでください。逆止弁が抵抗になり、沸き上げが正常にできない原因となります。 ● 日立純正部品のエコパイプセット・エコパイプセットSなど95℃以上の耐熱性・耐食性を有する架橋ポリエチレン管・金属強化ポリエチレン管をご使用ください。また、金属強化ポリエチレン管の樹脂材質は、架橋ポリエチレンをご使用ください。 ● ゴムホース類(カキンホースなど)やふる用樹脂配管など耐熱性・耐食性の劣る配管を使用しないでください。故障や水漏れの原因となります。
-	<ul style="list-style-type: none"> ● 点検などで排水するときに必要なタンク専用止水栓(現地準備品)を取り付けてください。 ● 太陽熱温水器は接続しないでください。(貯湯ユニットへの給水温度が高くなると、点検表示を表示する場合があります。) ● 機外の給水配管で金属管を使用する場合は耐震性を考慮して、建物の固定配管(給水管)との接続部にフレキシブル配管を使用することをおすすめします。 <div style="text-align: right;">  <p>フレキシブル配管</p> </div>
-	<ul style="list-style-type: none"> ● 階下への給湯の制限は、本体設置面より下方3.5m以内です。 ● 機外の給湯配管で金属管を使用する場合は耐震性を考慮して、建物の固定配管(給湯管)との接続部にフレキシブル配管を使用することをおすすめします。 <div style="text-align: right;">  <p>フレキシブル配管</p> </div>
-	<ul style="list-style-type: none"> ● 排水配管は、90℃以上の耐熱を有する材料を使用してください。 ● 沸き上げ中にタンク排水管よりお湯(逃し弁からの膨張水)が出ますので、必ず排水工事を行ってください。 ● 口径φ80以上の排水ホッパーや排水トラップを設けてください。 ● 1/200以上の下り勾配としてください。 ● フレキシブル配管は使用しないでください。抵抗になり流れが悪くなります。湯水を排水する際、タンク排水栓に接続している透明ホースに逆流するため、貯湯ユニット内で水漏れし、電気品が故障する原因となります。 ● 屋内設置の場合はP9の注意事項を必ず守ってください。 <div style="text-align: right;">  <p>フレキシブル配管</p> </div>
-	<ul style="list-style-type: none"> ● ヒートポンプユニットから排水する結露水(ドレン水)の凍結が予想される場合は、ドレンニップルを使用せず、直接垂れ流してください。ドレン水が凍結し、沸き上げ運転に支障をきたす場合があります。 ● ドレン配管は必ず下り勾配にしてください。ドレン水があふれたり、ドレン配管が詰まる場合があります。 ● ドレン水の排水を確認してください。

6. 配管工事(続き)

■標準配管例



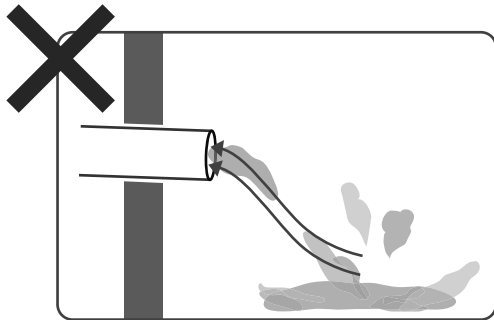
※ 給水・給湯接続口、ヒートポンプ行き・戻り接続口は樹脂製継手です。配管接続時は配管側の継手を最初に手で仮締めするなど、ねじ山の破損に注意し、増し締め時は、給水、給湯接続口は40N・m、ヒートポンプ行き・戻り接続口は25N・mの締め付けトルクで締め付けてください。また、パッキンを使用して接続する場合はシールテープは使用しないでください。

すべての混合水栓には必ず逆止弁付混合水栓を取り付けてください。

■排水口付近詳細

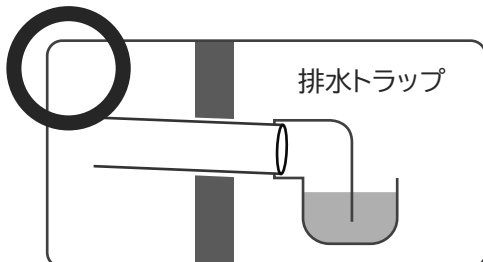
- 排水配管には必ず排水トラップを設置します。排水トラップがないと浄化槽からの下水ガスが逆流して給湯機が腐食し、故障の原因になります。

誤った施工例

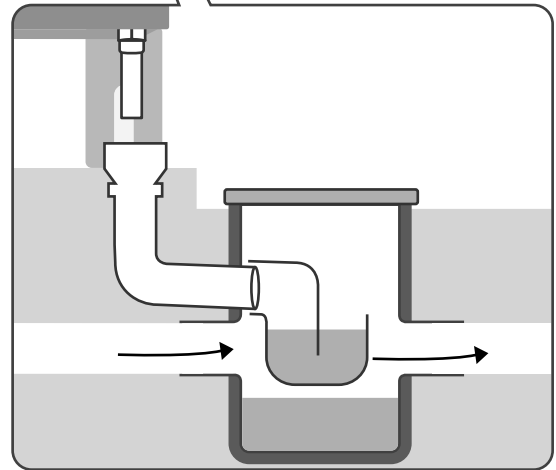


排水トラップがないので、浄化槽などからの下水ガスが逆流します。

正しい施工例



排水トラップが給湯機の膨張水により封水され、下水ガスが逆流しません。



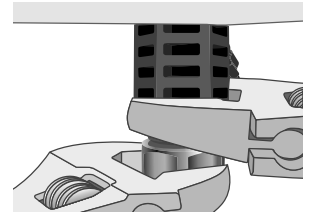
⚠ 注意

排水トラップを設ける

下水が逆流して臭気が上がってきたり、本体配管が腐食し損傷や水漏れの原因になることがあります。

お願い

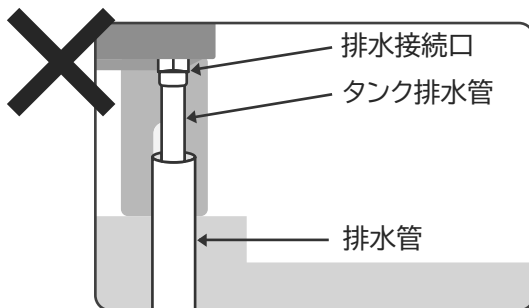
- 配管を施工する前に配管内のごみは、きれいに清掃し、給湯機内にごみが入らないようにしてください。
- 給排水配管、給湯配管、ヒートポンプ配管の配管接続作業は必ずダブルスパナで行い、貯湯ユニット、ヒートポンプユニットに無理な力がかからないよう十分注意してください。
- 給水配管接続口・給湯配管接続口、ヒートポンプ配管接続口は樹脂製継手です。配管接続時は、配管側の継手を最初に手で仮締めするなど、ねじ山の破損に注意し、増し締め時は以下の締め付けトルクで締め付けてください。強く閉めすぎると継手が破損する場合がありますので十分意ってください。
 - ・給水配管接続口、給湯配管接続口：40N・m
目安としてアダプタを手で回らなくなるまできつく締め込んでから、ダブルスパナで約60°回転（1/6回転）増し締めした位置になります。
 - ・ヒートポンプ配管接続口：25N・m
目安としてアダプタを手で回らなくなるまできつく締め込んでから、ダブルスパナで約60°回転（1/6回転）増し締めした位置になります。
- シャワー給湯栓は必ずサーモスタット付混合水栓（逆止弁付）を、その他の混合水栓も必ず逆止弁付混合水栓を取り付けてください。なお、シャワー給湯栓は構造により出湯量が極端に少ない場合がありますので、最低必要圧力、シャワーヘッドの仕様を確認して選定してください。
- 全自動洗濯機に直接給湯配管を接続することはできません。
- 太陽熱温水器のお湯を給水管に接続しないでください。（貯湯ユニットへの給水温度が高くなると、点検表示を表示する場合があります。）
- 室内へ設置の場合、万一、逃し弁や減圧弁から水漏れが生じた場合でも排水できるように、必ずP9に記載の床面の防水、排水工事を行ってください。
- 給水や給湯配管に加圧ポンプを設置した場合、水圧や給湯流量が変動するため給湯温度が変動したり音が発生することがあります。



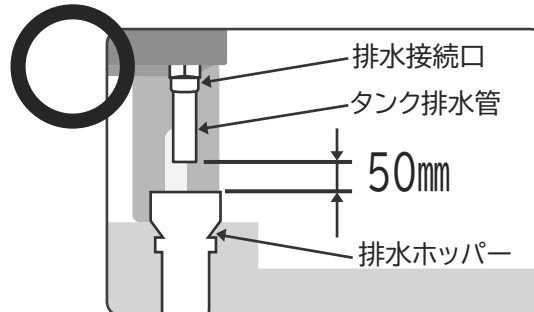
お願い

- タンク排水管の下には必ず排水ホッパーを設置し、タンク排水管とホッパーとの間に50mm以上の空間を設けます。排水管の排水が凍結した場合でも、タンク排水管を閉塞しないようにしてください。タンク排水（膨張水の排水）管が閉塞すると、逃し弁が動作してもタンクが破損することがあります。また、排水ホッパーと脚カバーの右下側面が干渉しないように右下側面を取り付けないか切り欠き部を切断してください。
- 排水管、排水ホッパーは耐熱90°C以上を有する材料を使用してください。
- 排水管にフレキシブル配管のような抵抗の大きい配管を使用すると、貯湯ユニット内の湯水を排水する際、タンク排水栓に接続している透明ホースに逆流するため、貯湯ユニット内で水漏れし、電気品が故障する原因となります。

誤った施工例



正しい施工例



⚠ 注意

間接排水工事をする

タンクが破損し、水漏れの原因になることがあります。

6.配管工事(続き)

■凍結防止・保温工事

凍結防止工事

- 保温工事がしてあっても周囲温度が0℃以下になると配管は凍結し、機器や配管が破裂する場合がありますので適切な凍結防止対策を施工してください。
- 試運転(⇒P32)終了後、配管の水漏れがないか確認して、凍結防止工事を行ってください。

凍結防止ヒーターの選定

- 使用する配管の材質にあった凍結防止ヒーターをご使用ください。
- 電圧100V仕様、発熱帯長さ約0.5m(3.3W)~20m(117W)相当がありますので選定して使用してください。

お願い

- 凍結防止ヒーターは、自己温度制御型でヒーター回路内に電流ヒューズを内蔵しているものをご使用ください。ご使用されない場合は火災の原因になる場合があります。電流ヒューズが内蔵されているかわからない場合は、ヒーターメーカーに確認してください。

推奨品

凍結防止ヒーター：東京特殊電線 NFオートヒーターシリーズ(自己温度制御GSL,ES/ESLタイプ)
樹脂配管使用時は樹脂管の材質を確認して適切な仕様のもをご使用ください。(ES/ESLタイプは塩ビ配管には使用不可)

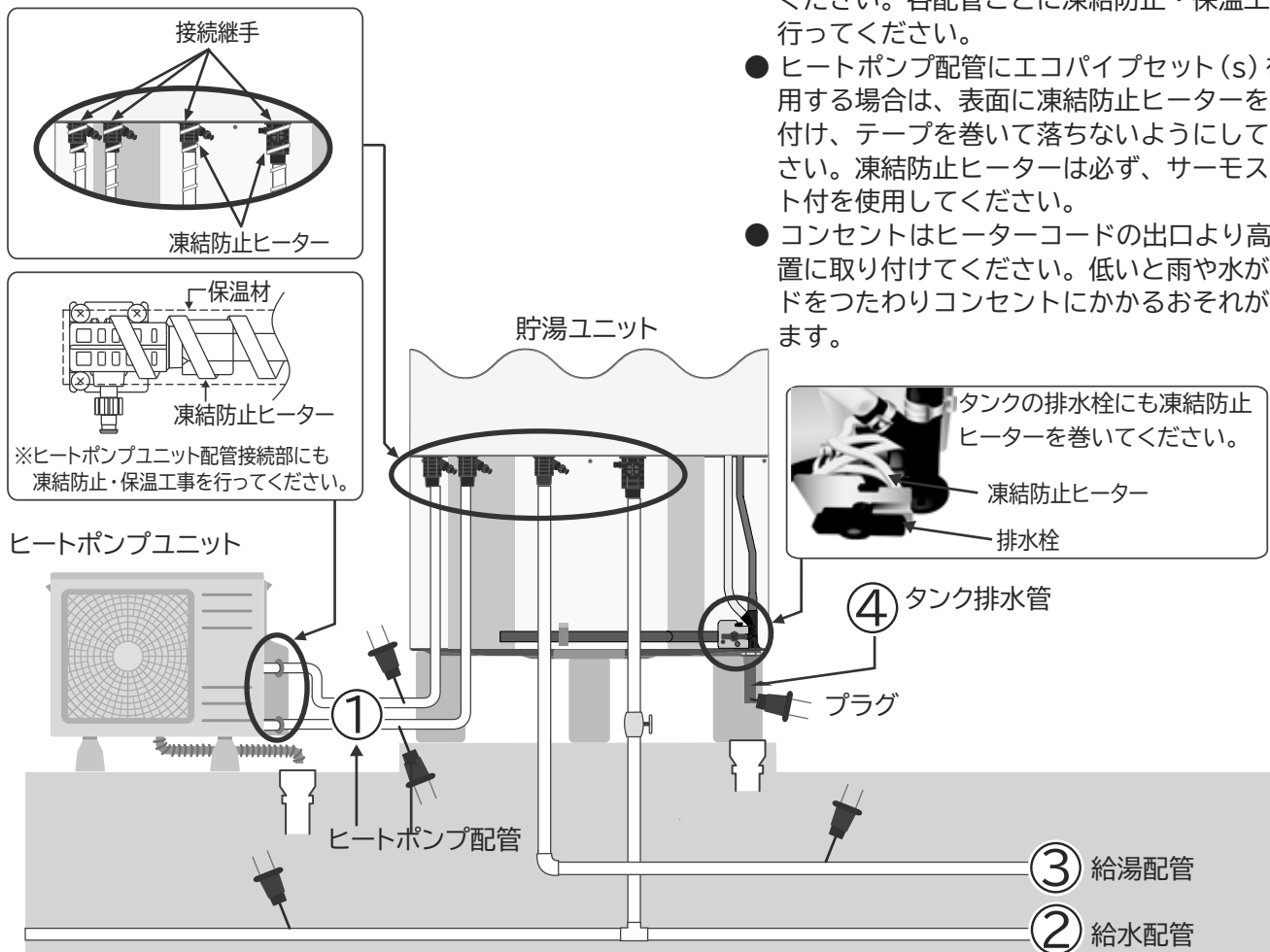
施工箇所

- 凍結のおそれのある配管部分すべてに取り付けます。
- コンセントは、使用する凍結防止ヒーターの本数分を適当な位置に設けます。

お願い

- 本機には、ヒートポンプ配管の凍結防止機能がついていますが、機能しない場合もありますので、凍結防止ヒーターを必ず設置してください。
- 凍結防止ヒーターは、貯湯ユニット、ヒートポンプユニット各配管の接続継手まで取り付けてください。各配管ごとに凍結防止・保温工事を行ってください。
- ヒートポンプ配管にエコパイプセット(s)を使用する場合は、表面に凍結防止ヒーターを取り付け、テープを巻いて落ちないようにしてください。凍結防止ヒーターは必ず、サーモスタット付を使用してください。
- コンセントはヒーターコードの出口より高い位置に取り付けてください。低いと雨や水がコードをつたわりコンセントにかかるおそれがあります。

図に示す配管はヒーターを必ず施工してください。



施工方法

- 凍結防止ヒーターは配管に直接取り付け、その上に耐熱断熱保温材を巻いてください。
- ヒーターの取り付けは、配管径・外気温にあった長さとし、取り付け方法(巻きつけ/縦添)で施工してください。

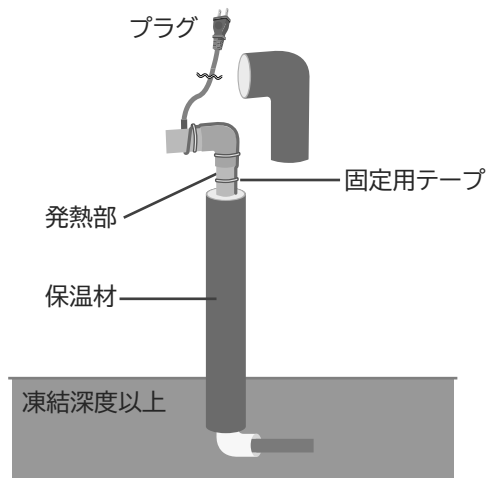
警告



凍結防止ヒーターの施工はヒーター同梱の説明書に従う
発火や火災の原因となります。

施工終了後

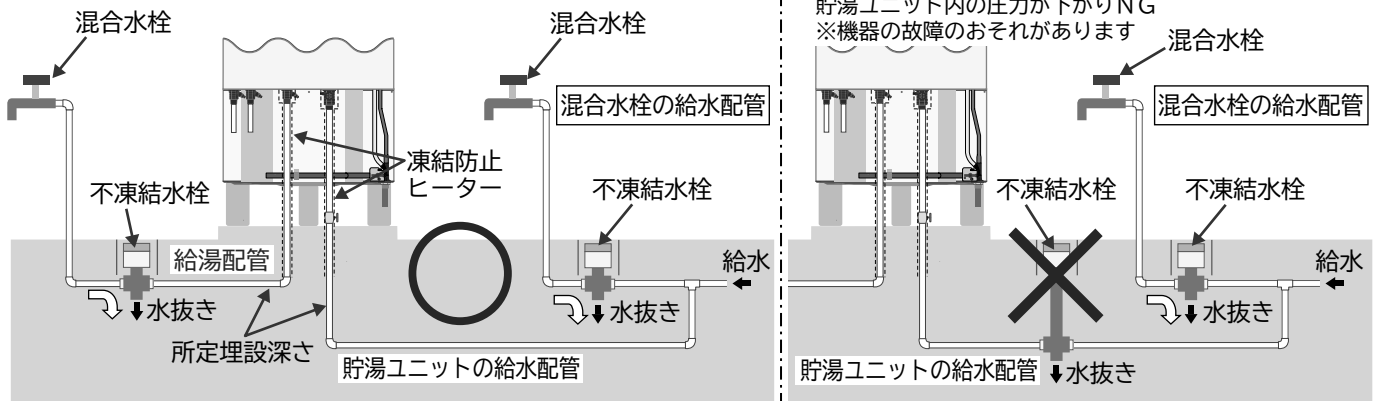
- 凍結防止ヒーターの取扱方法、操作方法をお客様に十分に説明してください。



不凍結水栓による凍結予防工事

- 原則として一次側に不凍結水栓は使用しないでください。貯湯ユニットに水道圧がかかっていないと機器が故障することがあります。凍結予防には凍結防止ヒーターを必ずご使用ください。
- やむを得ず不凍結水栓を取り付ける場合は、貯湯ユニットに常に水道圧がかかるようにしてください。貯湯ユニットから不凍結水栓までの配管は凍結防止ヒーターを必ずご使用ください。

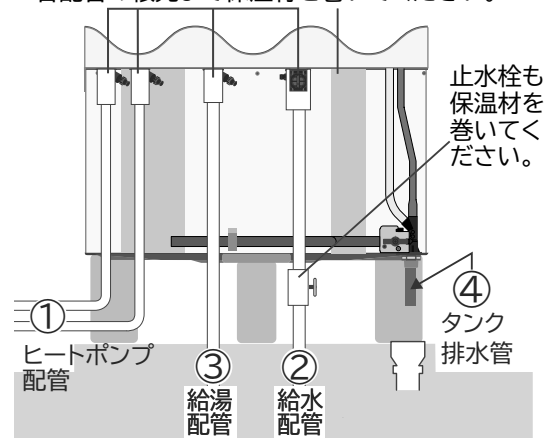
<不凍結水栓による施工例>



保温工事

- 試運転(P32~)終了後、配管の水漏れがないか確認して、凍結防止工事を行ってから保温工事を行ってください。
- 保温材は耐熱保温材を使用してください。保温材の厚みは10mm以上で各水道事業者指定の厚みに従ってください。(脚カバー取り付け時はケコミ部の保温材の厚みを10mmとしてください)
- 各配管の根元まで保温材を巻いてください。特に給水配管は、凍結しやすいので止水栓(現地調達品)を含め確実に保温材を巻いてください。
- 保温工事をした部分は、保温材が雨などで濡れないようテープなどで必ず防水処理をしてください。

図に示す配管は必ず保温工事を施工してください。
各配管の根元まで保温材を巻いてください。



6.配管工事(続き)

■特殊配管工事

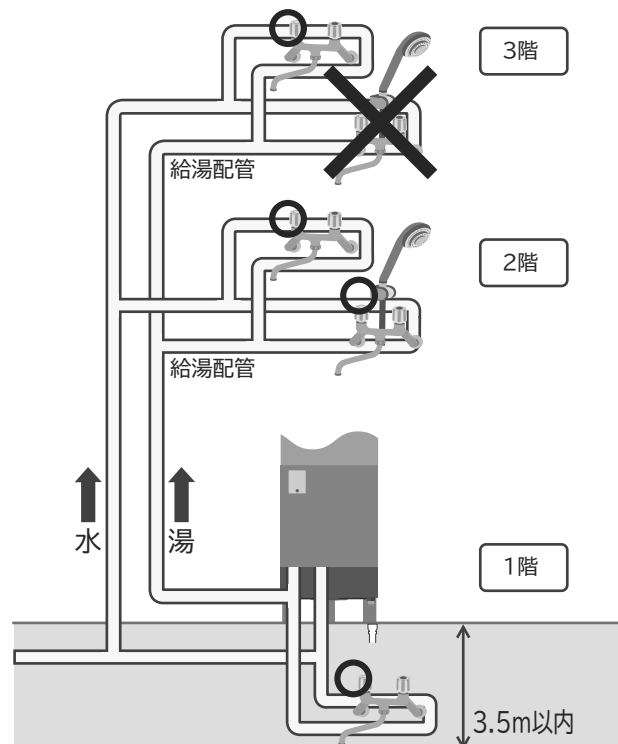
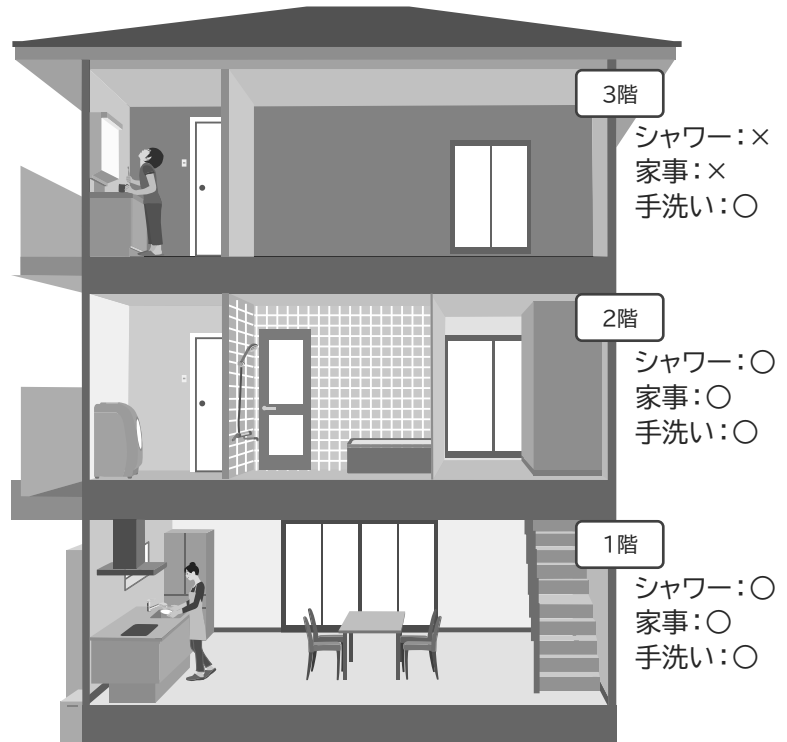
階上給湯

3階:手洗い程度の給湯が可能
(シャワー不可)

2階:家事・シャワーが可能

階下給湯

貯湯ユニット設置面より下方3.5mまでです。



樹脂配管使用時の施工要領

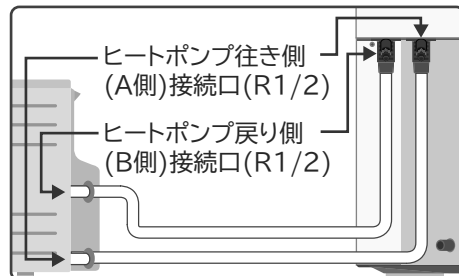
ヒートポンプ配管工事

1 必要部材一覧、接続概要図

エコパイプセット(架橋ポリエチレン管)(別売品)の配管施工例について記載します。また、エコパイプセットS(金属強化ポリエチレン管)(別売品)についても、配管施工可能です。詳細は、別売品同梱の配管施工要領書を参照ください。

部品名	型式	備考
エコパイプセット (架橋ポリエチレン管)(10A)	BHSEP2-10TA 他	ユニオンアダプタ、 継手用保温材、結 束バンドも付属

2 施工要領



1 貯湯ユニット側の接続口は、水抜き栓を取りはずします。
(作業性向上)(2カ所)

2 製品に付属しているヒートポンプ配管専用パッキンを取り付け、継手に接続します。(※1)

(※1) お願い

配管接続作業は、必ずダブルスパナで行い、製品側に無理な力がかからないようにしてください。

樹脂継手のため、配管側の継手を最初に手で仮締めするなど、ねじ山の破損に注意し、増し締め時は締め付けトルク25 N・mで締め付けてください。

※25N・mの目安としてアダプタを手で回らなくなるまできつく締め込んでからダブルスパナで約60°回転(1/6回転)した位置になります。

3 架橋ポリエチレン管にインコアを取り付けます。(※2)

4 継手に接続したユニオンアダプタに架橋ポリエチレン管を取り付けます。

(※2) お願い

ユニオンアダプタに架橋ポリエチレン管を接続する方法は、ユニオンアダプタ付属の説明書に従い確実に行ってください。漏水の原因になります。

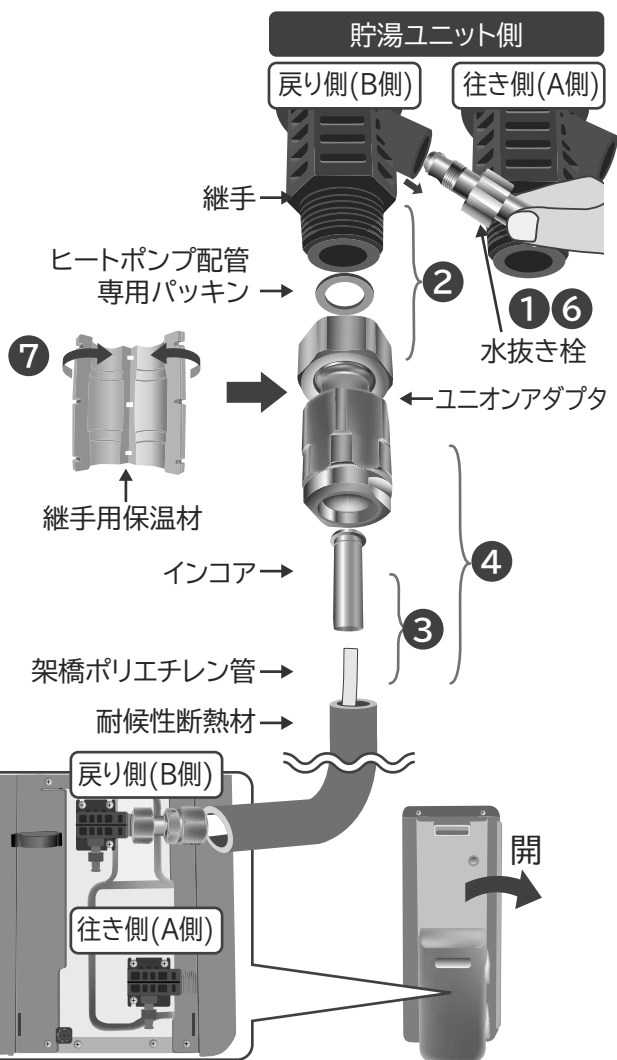
5 貯湯ユニットA側・B側、ヒートポンプユニットA側・B側の合計4カ所について1~4の作業を行います。(※1)

6 水抜き栓2カ所を元に戻します。

7 配管接続部4カ所に継手用保温材を取り付けます。

お願い

- ヒートポンプ配管は、極性があります。「A-A」、「B-B」で接続してください。沸き上げ運転が停止します。
- ペアチューブは使用不可です。
- 架橋ポリエチレン管の切断は、架橋ポリエチレン管用のパイプカッターを使用してください。
- 架橋ポリエチレン管は日光(紫外線)により劣化し、水漏れの原因になります。架橋ポリエチレンの露出部や接続部は、必ず継手用保温材を取り付け遮光してください。
- 配管接続部のパッキンは、製品に付属のヒートポンプ配管専用パッキンを使用し、ユニオンアダプタに付属のパッキンは使用しないでください。また、専用パッキンは接続口に各1枚ずつ使用し、2枚重ねで使用しないでください。
- 凍結防止ヒーターを取り付ける場合は、樹脂配管用を使用してください。
- 配管は接続するまで先端を保護し、砂利(小石)、砂など異物が入らないようにしてください。故障の原因になります。(異物が入った場合は、洗い流すなどの処理を行ってください。)
- 更新時、床、壁、天井など工事せず、容易に交換でき、また、容易に漏水確認できるように施工してください。



架橋ポリエチレン管用
パイプカッター

6.配管工事(続き)

給水・給湯配管工事

部品名	給湯側型式(推奨品)	給水側型式(推奨品)
被覆架橋ポリエチレン管(20A)	三菱ケミカルインフラテック(株)製 HC-20HON10B(25m)(給水配管用) HC-20HON10P(25m)(給湯配管用)	
ナット付アダプタ(G3/4×20A)	(株)オンダ製作所製 WJ18A-2020C-S	
止水栓(R3/4×Rc3/4)	—	(株)オンダ製作所製 AE6-20M-S
継手用保温材	三菱ケミカルインフラテック(株)製 WJ3H-20	
遮光テープ	三菱ケミカルインフラテック(株)製 N57AL	

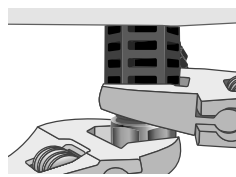
- 架橋ポリエチレン管(16A)を使用する場合は、上記相当品の16A仕様をご使用ください。
- 給水配管の途中の操作しやすい位置に、タンク専用の止水栓を必ず取り付けてください。故障や点検などの貯湯ユニットの水を排水するときが必要です。

- 1 給湯接続口の水抜き栓を取り外す。(作業性向上)
- 2 止水栓に付属しているパッキンを取り付け、止水栓を給水継手に接続します。(※1)
- 3 ナット付アダプタに付属しているパッキンを取り付け、給湯継手に接続します。(※1)

※1 お願い

配管接続作業は、必ずダブルスパナで行い、製品側に無理な力がかからないようにしてください。樹脂継手のため、配管側の継手を最初に手で仮締めするなど、ねじ山の破損に注意し、増し締め時は締め付けトルク40N・mで締め付けてください。

※40N・mの目安としてアダプタを手で回らなくなるまできつく締め込んでからダブルスパナで約60°回転(1/6回転)した位置になります。



- 4 ナット付アダプタに付属しているパッキンを取り付け、止水栓に接続します。(※1)
- 5 給水用、給湯用の被覆架橋ポリエチレン管にインコアをそれぞれ取り付けます。(※2)

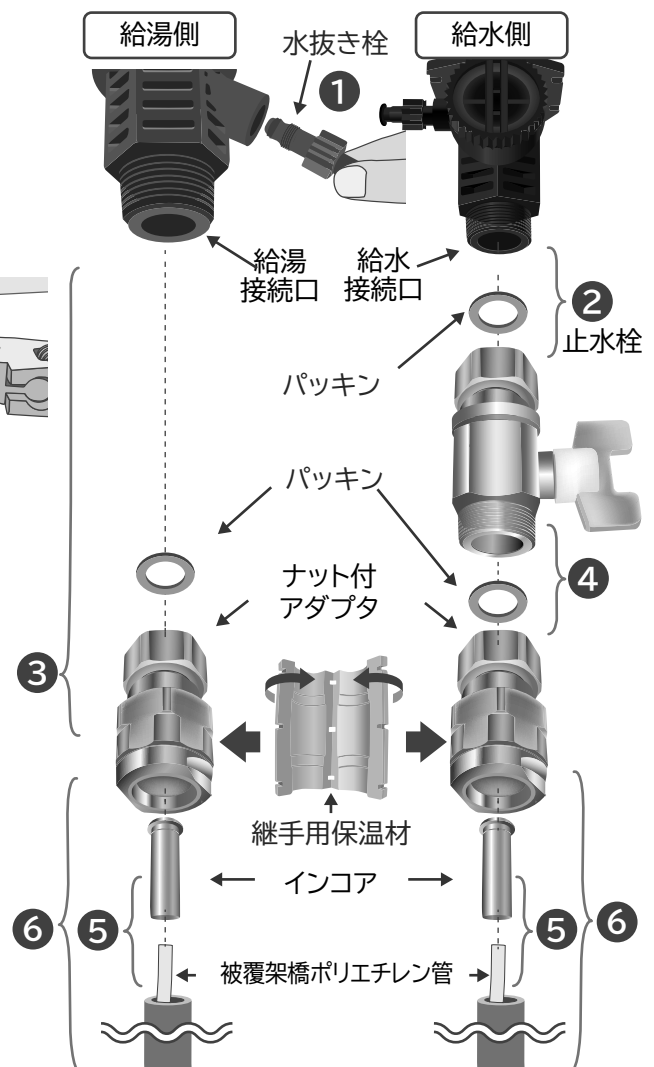
※2 お願い

ナット付アダプタに架橋ポリエチレン管を接続する場合は、ナット付アダプタ付属の説明書に従い確実にこなしてください。漏水の原因になります。

- 6 給水側、給湯側のナット付アダプタに架橋ポリエチレン管をそれぞれ取り付けます。(※2)
- 7 配管接続部4カ所に継手用保温材を取り付けます。

お願い

- 架橋ポリエチレン管の切断は、架橋ポリエチレン管用のパイプカッターを使用してください。
- 架橋ポリエチレン管やその被覆材は日光(紫外線)により劣化し、水漏れの原因になります。屋外配管部は遮光性テープなどにより必ず遮光してください。また、架橋ポリエチレンの露出部や接続部は、必ず継手保温材を取り付け(バンド(現地準備品)3カ所で固定)遮光してください。
- 配管接続部のパッキンは、耐熱性(90℃以上)、耐食性のあるものを使用してください。水漏れの原因になります。
- 凍結防止ヒーターを取り付ける場合は、樹脂配管用を使用してください。
- 配管は接続するまで先端を保護し、砂利(小石)、砂など異物が入らないようにしてください。故障の原因になります。(異物が入った場合は、洗い流すなどの処理を行ってください。)



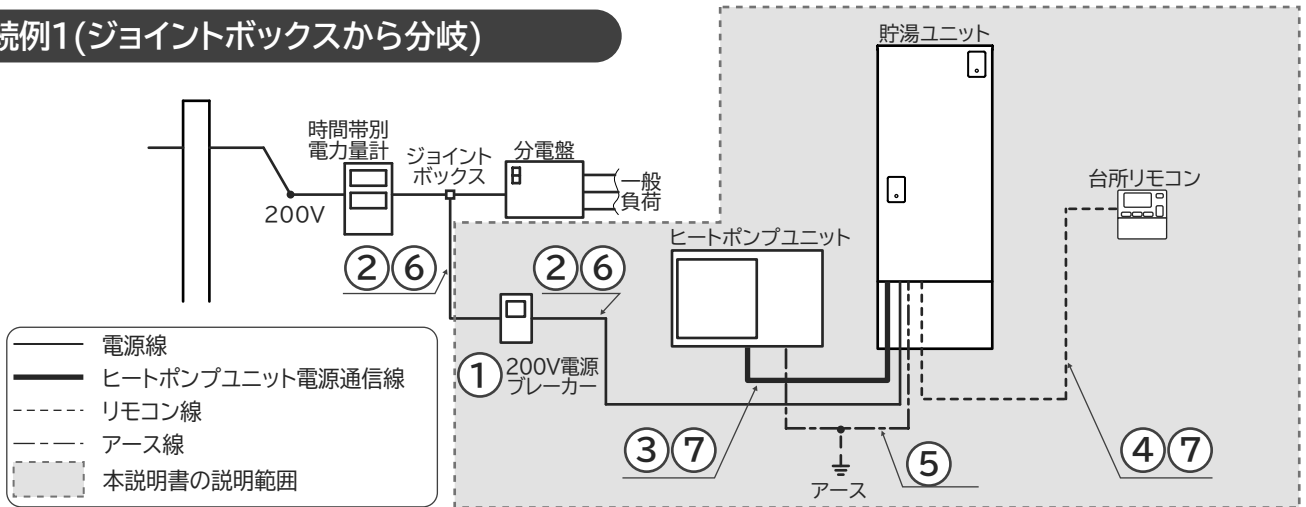
7. 電気配線工事

電気設備に関する技術基準および内線規程に基づき、指定工事業者が行ってください。

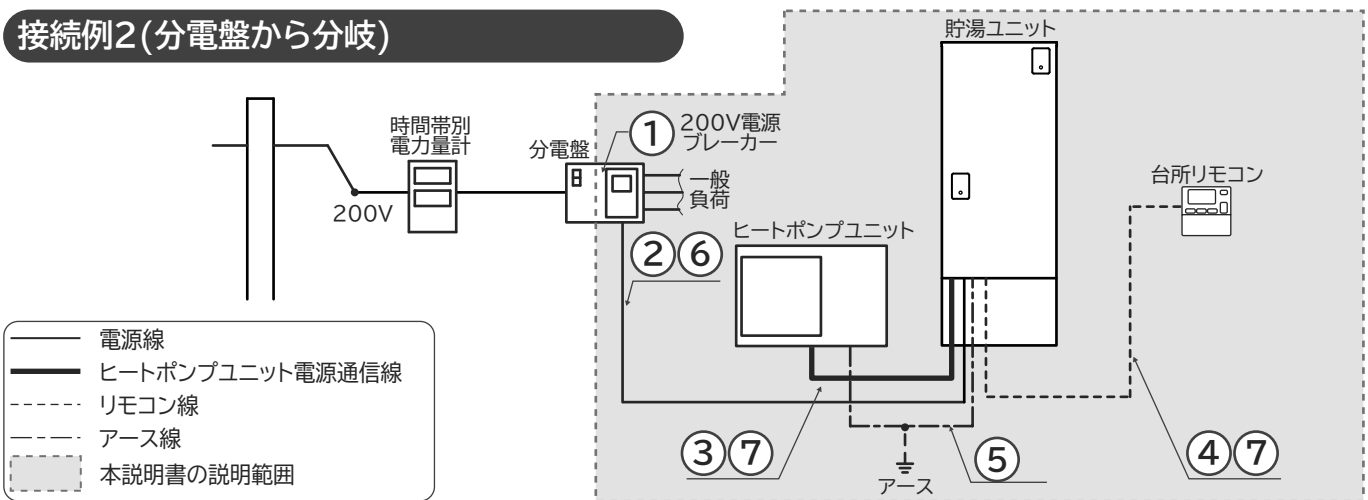
- ブレーカーの定格および電線の太さは内線規程に定められたものを使用してください。
- 電力契約は必ず「時間帯別電灯契約」または「季節別時間帯別電灯契約」としてください。
- 必ず貯湯ユニットを満水にしたこと、各止水栓が開いていることを確認してから電源を入れてください。
- 保護アース(接地)工事は万一の感電事故防止のため、電気設備に関する技術基準および内線規程に基づき、電気工事士によるD種接地工事を行ってください。
- 施工後に配線を変更する場合は以下をご注意ください。下図の配線②③に触れたときに感電するおそれがあります。
 (1) 宅内の電源線②を変更する場合は、貯湯ユニットの漏電遮断器のスイッチを「OFF」にしてから作業してください。
 (2) 貯湯ユニットのヒートポンプ接続用端子台からヒートポンプユニット電源通信線③を外すのは、漏電遮断器のスイッチを「OFF」にしてから10分以上経ってからにしてください。
- 太陽光発電利用設定の有無により、給湯機の配線工事は変わりませんが、電気料金メニューにより、電気工事の制約を受けることがありますので、最寄りの電力会社へ確認してください。

配線工事の範囲

接続例1(ジョイントボックスから分岐)



接続例2(分電盤から分岐)



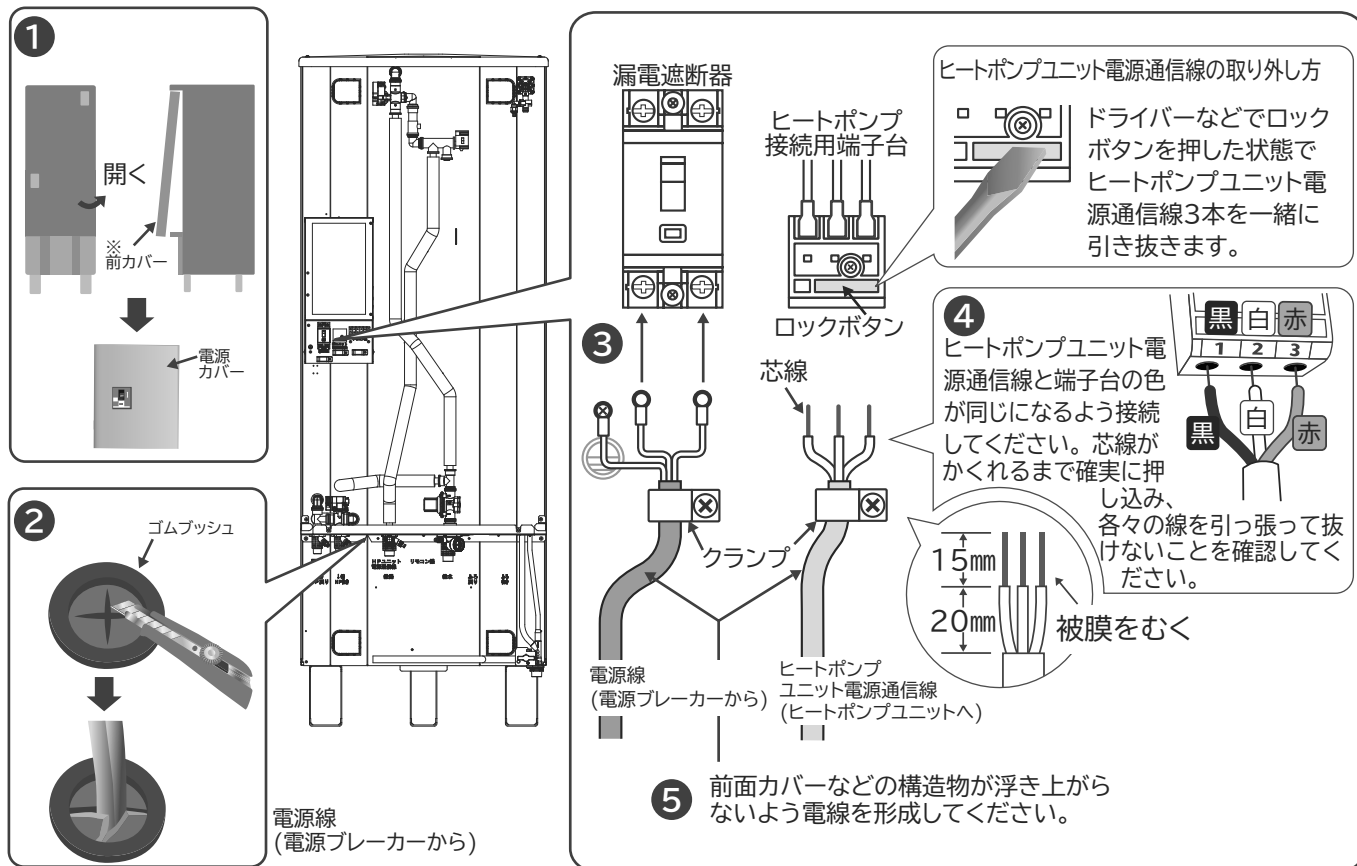
必要部材	仕様	備考
① 電源ブレーカー	单相200V、20A	——
② 電源線	3.5mm ² (φ2.0mmVVF線)	ジョイントボックス～電源ブレーカー 電源ブレーカー～貯湯ユニット
③ ヒートポンプユニット電源通信線	3芯、φ2.0mmVVF線	貯湯ユニット～ヒートポンプユニット
④ リモコン線	2芯0.3mm ²	配線長の制約についてはP29を参照してください。
⑤ アース線	φ1.6mm以上 IV線	D種接地工事
⑥ PF管(電源線用)	φ22	ジョイントボックス～電源ブレーカー 電源ブレーカー～貯湯ユニット
⑦ PF管(ヒートポンプユニット電源通信線用) (リモコン線用)	φ16	貯湯ユニット～ヒートポンプユニット

配管工事(樹脂管使用時の施工要領
「給水・給湯配管工事」)

電気配線工事(配線工事の範囲)

7. 電気配線工事(続き)

■貯湯ユニットへの配線工事



1 前カバーをはずす

- ネジ4本をはずし、前カバーを開きます。
※BHP-ZA46WU型, BHP-ZN46WU型は前下カバーをはずします。
- 電源カバーを外します。

お願い

BHP-ZA37WU型, BHP-ZN37WU型については、前カバーを取り付ける際に、力強く押し上げて取り付けないでください。天板が樹脂製のため、力強く押し上げて取り付けると破損する恐れがあります。

2 電源線の引き込み

- 電源取出口のゴムブッシュ(2カ所)にカッター等で切込みを入れます。
- 電源線、ヒートポンプユニット電源通信線を各電源コード取出口に通します。
PF管を通す場合は、ゴムブッシュを取外してください。

3 電源線の加工と接続

- 電源線(電源ブレーカー～貯湯ユニット)に圧着端子をつけます。
- 漏電遮断器、アース端子それぞれ接続します。
- 漏電遮断器へ電源線を接続するときは締付トルク1.5から1.8N・mで締め付けてください。

お願い

3.5mm² 撚り線を使用する際は、事故防止のため、必ず圧着端子を使用してください。圧着端子は漏電遮断器に付属しています。(圧着端子: 日本圧着端子製造株式会社製 型式FV5.5-5相当品)

4 ヒートポンプユニットの電源通信線加工と接続

- ヒートポンプ電源通信線の被膜を図の寸法に従ってむいてください。
- 端子台とコードの色を合わせて接続してください。

お願い

極性がありますので必ず色を合わせ、端子台のそれぞれの挿入口より奥に当たるまで確実に差し込んでください。電線を引っ張っても抜けないことを確かめてください。間違えて接続した場合、基板が破損するおそれがあります。

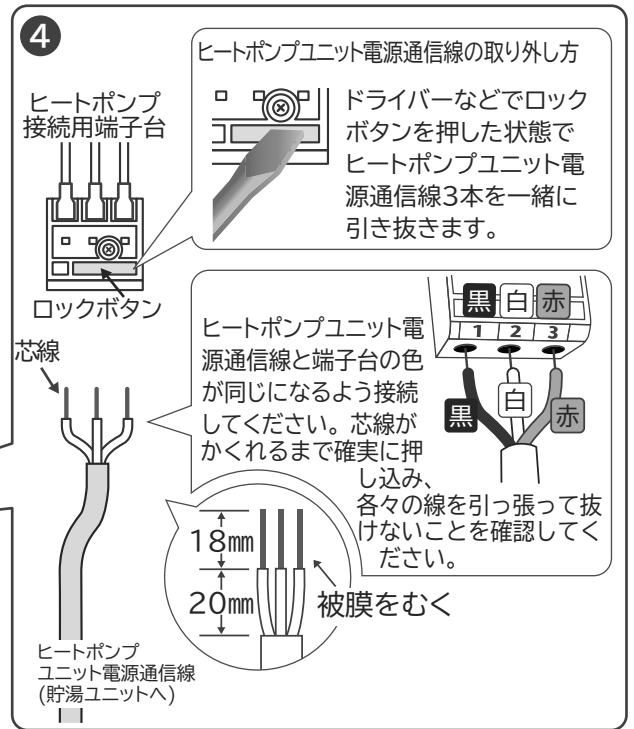
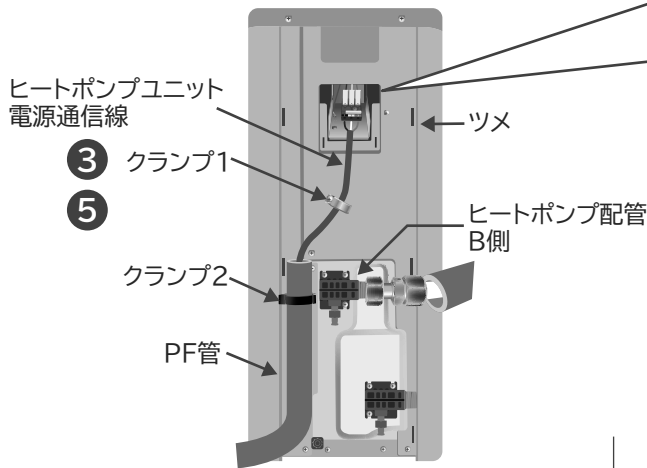
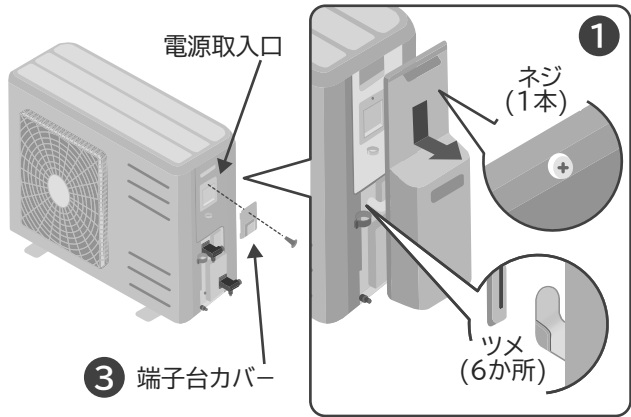
5 電源コードの固定

- 電源コードはクランプ(製品付属)で固定してください。また必要以上にたるませたり、丸めたりしないでください。

お願い

電気工事の際、電源配線、アース接続以外の必要のないところには手を触れないでください

■ヒートポンプユニットへの配線工事



1 配管カバーをはずす

- ネジ(1本)をはずし、配管カバーを下にずらしながら手前にはずします。

2 ヒートポンプユニット電源通信線をPF管に通す

- ヒートポンプユニット電源通信線 (貯湯ユニット～ヒートポンプユニット)をPF管(φ16またはφ22)に通します。

3 ヒートポンプユニット電源通信線の配線

- 端子台カバーを取り外し、ヒートポンプユニット電源通信線をヒートポンプユニット電源取入口まで配線します。
- 端子側のPF管がヒートポンプ配管B側より上で、B側に触れないようにクランプ2で固定してください。

ご注意

- PF管がヒートポンプ配管B側より下の場合、水抜きの際に水が入ります。
- ヒートポンプ配管Bは、90℃以上の高温になり、配管が触れると線材が発熱して、故障の原因になります。

4 ヒートポンプユニットの電源通信線加工と接続

- ヒートポンプ電源通信線の被膜を図の寸法に従ってむいてください。
- ヒートポンプユニット電源通信線のコードの色を合わせヒートポンプ接続用端子台へ接続します。

お願い

極性がありますので必ず色を合わせ、端子台のそれぞれの挿入口より奥に当たるまで確実に差し込んでください。電線を引っ張っても抜けないことを確かめてください。

5 ヒートポンプユニット電源通信線の固定

- クランプ1と端子台カバーでヒートポンプ電源通信線を固定します。

お願い

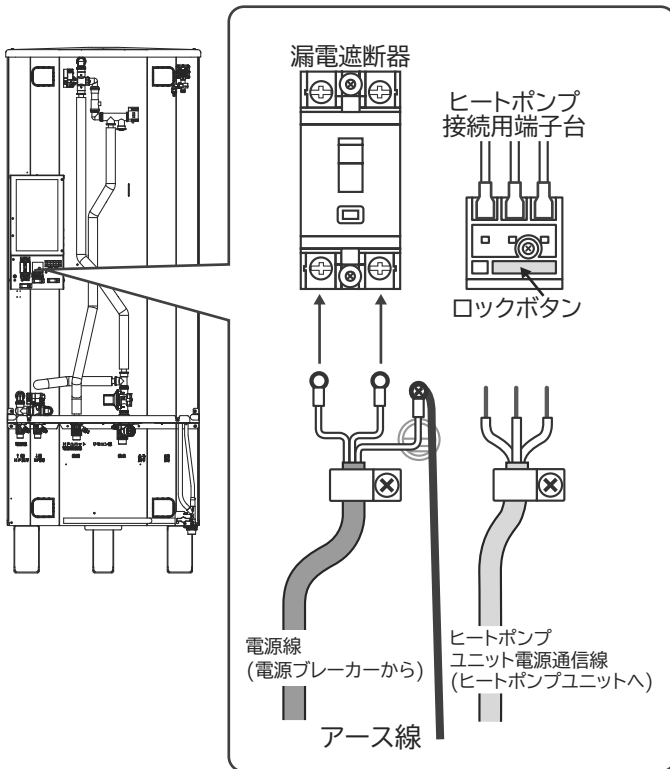
電気配線が済んでも、貯湯ユニットへの給水準備が完了していない場合は、電源スイッチを絶対に[ON]にしないでください。

7. 電気配線工事(続き)

■アース工事(接地工事)

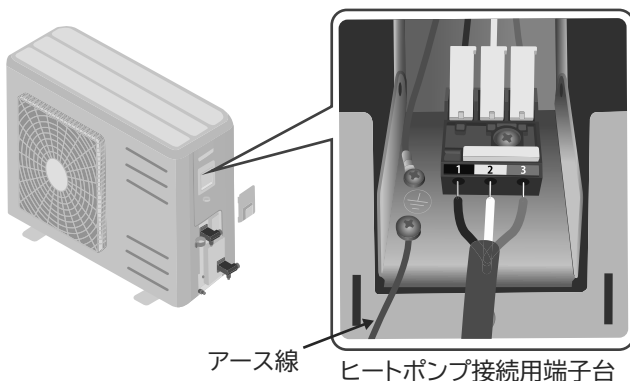
1 貯湯ユニット

- 電気品取付板のアース端子に市販のアース線(緑色)(現地準備品)でアース棒を接続してください。



2 ヒートポンプユニット

- 市販のアース線(緑色)(現地準備品)をヒートポンプユニット下より電源取入口へ通し、アース棒を接続します。



お願い

電気配線が済んでも、貯湯ユニットへの給水準備が完了していない場合は、電源スイッチを絶対に「ON」にしないでください。

警告

アース工事(D種接地工事)を行う

工事は「電気設備に関する技術基準」および「内線規程」に従って、必ず電気工事士が行う。漏電や故障の時に、感電の原因となります。

3 アース棒の取り付け

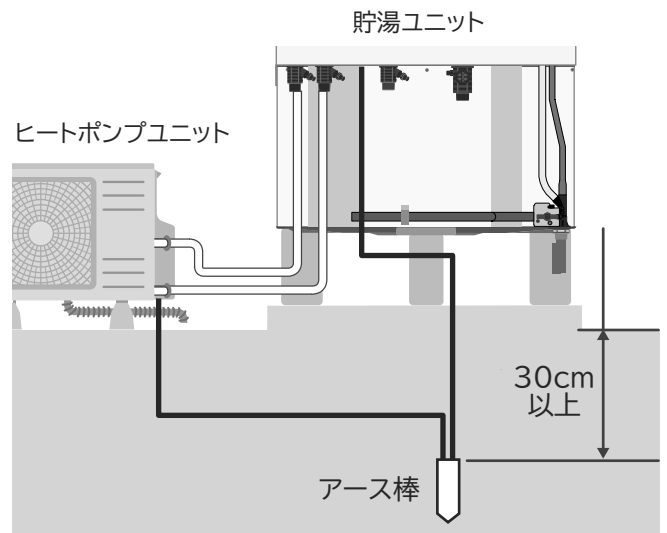
- 電気品取付板のアース端子に市販のアース線(緑色)でアース棒を接続してください。

1 アース棒の接続

アース線2本をアース棒に接続します。接続はハンダ付けで確実にを行い、接触抵抗の変化がないように絶縁テープを巻付けてください。(接地抵抗100Ω以下)

2 アース棒の打ち込み

アース棒を地中深さ30cm以上の穴を掘り、穴の底に打ち込んでください。アース棒の頭が地表に出るような打ち込みはしないでください。



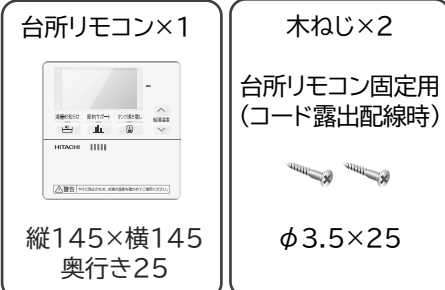
お願い

電気工事の際、電源配線、アース接続以外の必要のないところには手を触れないでください。

8.リモコン工事

■同梱部品

リモコンセットは以下のものが同梱されています。



WLAN接続用アダプター(無線)×1
BHP-ZNOOWU型のみ

■純正別売部品

部品名	仕様	型式	必要数	備考
リモコンコード	2芯10m	BERC-10M2A	台所リモコン用にいずれかを1	シールド付ケーブルです。両端に接続用端子が取り付けられています。
	2芯15m	BERC-15M2A		
	2芯25m	BERC-25M2A		

- リモコンコードは、純正別売部品または、より線2芯0.3mm²ケーブルをご使用ください。シールド付ケーブルは、純正別売部品か、現地調達される場合は長岡特殊電線製シールド付より線2芯0.3mm²ケーブル(12本/0.18mm)と同等品をご使用ください。
- 既設のリモコンコードを使用する場合も、より線2芯0.3mm²ケーブルであることを確認してください。
- 既設のリモコンコードを使用する場合は、特に圧着加工部の断線にご注意ください。

■お願い

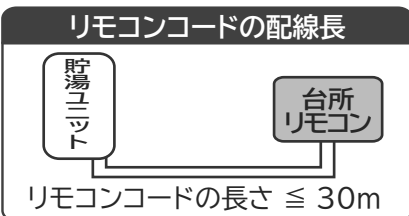
工事にあたって

- リモコンの取付工事は専門の技術が必要です。販売店または工事店が行ってください。
- リモコンコードの接続は200V電源通電前に行ってください。
- リモコンコードは配線長の制約に従った長さとしてください。
- リモコンを施工するときに発生した鉄粉などがリモコンのスピーカー部に付着しないようにしてください。付着するとスピーカーから音が出なくなったり、錆が発生することがあります。

リモコンの取り付け場所について

- リモコンは凹凸のあるところには取り付けないでください。
- リモコンコードは電源ケーブル、アース線および他機種のリモコンケーブルから離して配線してください。ノイズによる誤作動およびリモコンのスピーカーからノイズ音が発生する原因になります。

■リモコンコードの配線長の制約



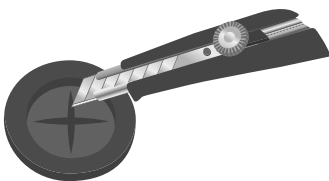
リモコン配線時の注意点

- リモコンコードの長さは30m以下としてください。
- リモコンコードは途中で継ぎ足ししないでください。
- リモコンコードは束ねたりせず、極力短くしてください。ノイズによる誤作動の原因となります。
- シールド付ケーブルを使用する場合、シールド線は、電気箱内のアース端子に配線してください。なお、雑音やラジオの音声スピーカーより聞こえる場合は、シールド線をアース端子より外してください。

■貯湯ユニットとの接続

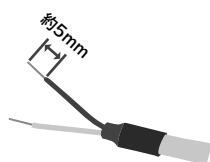
1 リモコンコードの配線

リモコンコード取り出し口のゴムブッシュにカッターなどで切り込みを入れます。



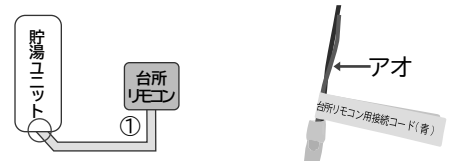
2 リモコンコードの加工

- 1 リモコンコードを適切な長さで切断(端子部分を切断)する。
- 2 被膜を先端から約5mmむく。



3 貯湯ユニットに接続

- 1 貯湯ユニットからのリード線は、接続するリモコン毎に色分けされています。青色に台所リモコンを接続し圧着します。



8. リモコン工事(続き)

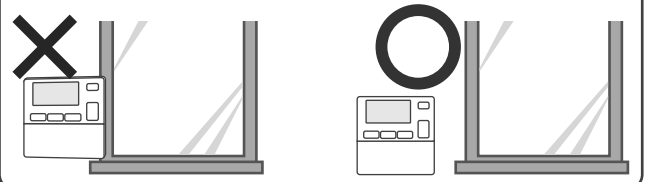
■ 台所リモコン工事

取り付け高さについて

台所リモコンはボタン操作が容易に行え、表示が目の高さよりやや低い位置になるように取り付けてください。



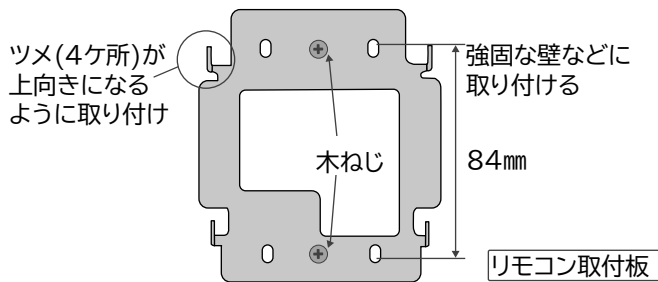
取り付け面は凹凸の無い平らな壁などに取り付けてください。凹凸のあるところには取り付けないでください。



コード露出配線の場合

1 リモコン取付板の固定

リモコン取付板のツメが上向きになるように、木ねじ(φ3.5×25)2本で壁に取り付けてください。



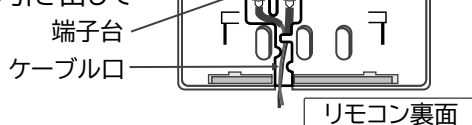
ご注意 ボタン操作が出来なくなる場合があります。

- リモコン取付板を壁に固定するときは、木ねじの頭が浮かないように、しっかりねじ込んでください。
- クロスなどのやわらかい壁にリモコン取付板を取り付ける際は、取付板を木ねじで締めすぎないでください。締めすぎると取付板が湾曲する場合があります。
- 凹凸のあるところには取り付けないでください。

2 コードの接続

リモコンコードを端子台に接続します。

(極性はありません)
ケーブル口より引き出してください。



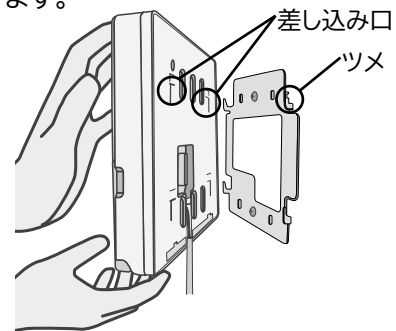
別売品のリモコンコード使用の場合、シールド接地線は使用しません。コード根元からニッパなどで切断し、切断部はビニルテープで絶縁してください。

ご注意

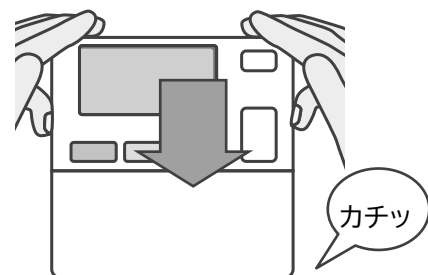
- 台所リモコンの取り付け面が金属の場合、リモコンコードのY型端子が金属面と接触しないように絶縁するなど注意してください。

3 リモコンの取り付け

リモコンケース裏面の差し込み口に、リモコン取付板のツメを引っ掛けます。



少し強くカチッと音がするまで、リモコンを下方にスライドさせ、リモコン取付板に固定してください。



ご注意

台所リモコンへの配線がリモコン取付板と台所リモコン本体の間に挟まらないように注意してください。

4 コードの配線と固定

リモコンコードを壁に固定して貯湯ユニットまで配線します。

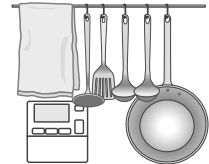
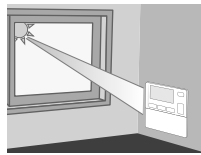
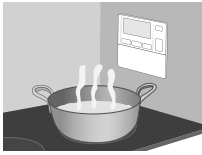
5 保護フィルムをはがす。

台所リモコンのふたを開き、ボタン部の保護フィルムをはがしてください。



周囲の環境について

台所リモコンは防水タイプではありません。湿気の多いところ、蒸気や水しびきのかかるところは避けてください。また、調理器のそばや直射日光の当たるところに取り付けしないでください。



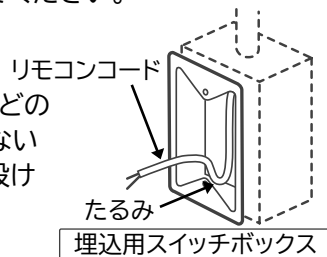
コード埋込配線の場合

1 スイッチボックスの取り付け

リモコン取り付け位置に埋込用スイッチボックス(JIS1個用)及び電線管を取り付けてください。

ご注意

リモコンコードは、結露水などの水滴がリモコン内に浸入しないよう、必ず下方にたるみを設けてください。



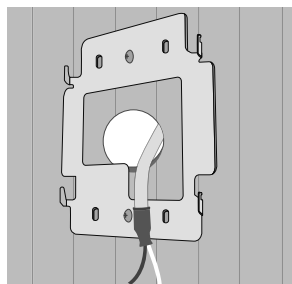
埋込用スイッチボックス

2 コードの配線と固定

リモコンコードを電線管を通して、貯湯ユニットまで配線します。

3 リモコン取付板の固定

リモコン取付板のツメが上向きになるように、スイッチボックスのねじ穴にあわせ、Mネジ(現地準備品)2本で固定してください。



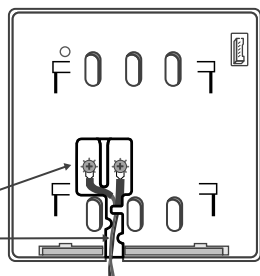
リモコン取付板

4 コードの接続

リモコンコードを端子台に接続します。

(極性はありません)
ケーブル口より引き出してください。

端子台
ケーブル口

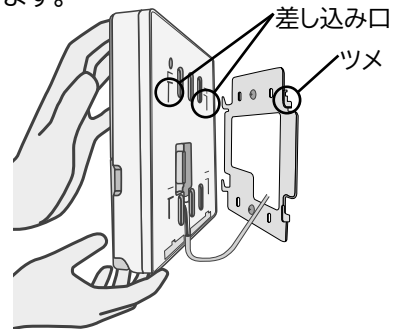


リモコン裏面

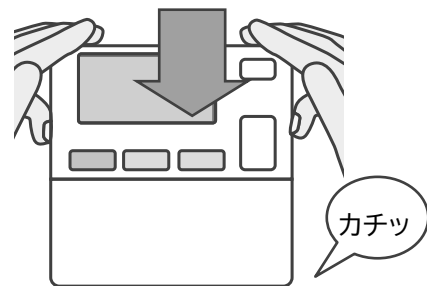
別売品のリモコンコード使用の場合、シールド接地線は使用しません。コード根元からニッパなどで切断し、切断部はビニルテープで絶縁してください。

5 リモコンの取り付け

リモコンケース裏面の差し込み口に、リモコン取付板のツメを引っ掛けます。



少し強くカチッと音がするまで、リモコンを下方にスライドさせ、リモコン取付板に固定してください。



ご注意

台所リモコンへの配線がリモコン取付板と台所リモコン本体の間に挟まらないように注意してください。

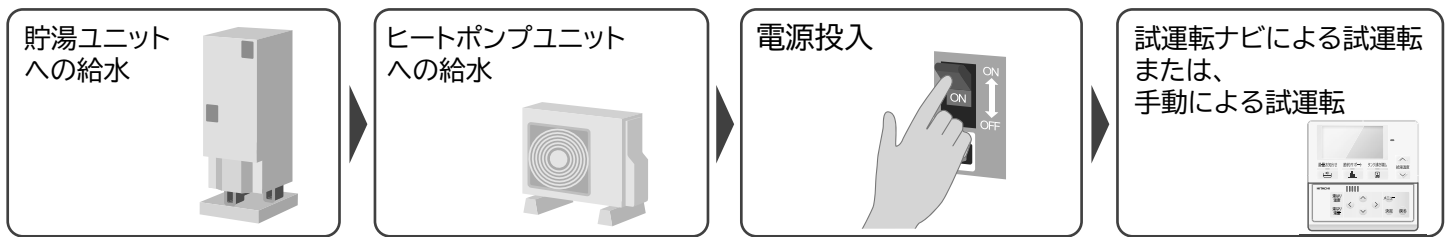
6 保護フィルムをはがす。

台所リモコンのふたを開き、ボタン部の保護フィルムをはがしてください。



9. 試運転

据付工事が完了したら、お客様に機器を引き渡す前に試運転及び、試運転前後の措置を下記の手順で行ってください。



■ 貯湯ユニットへの給水

貯湯ユニットへの給水は、約30～50分かかります。以下の手順で給水してください。

1 混合水栓を閉じる
貯湯ユニットの給水が終わるまで、混合水栓のお湯側を閉じておきます。

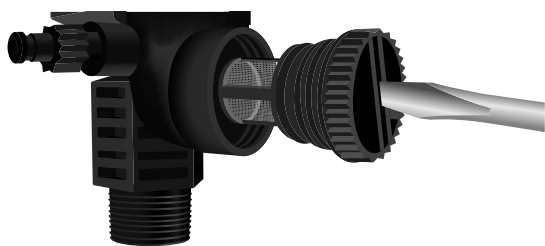
2 給水
タンク専用止水栓(現地準備品)を開きます。

3 排水栓を閉める
排水栓のハンドルを水平にします。

4 逃し弁を開く
逃し弁操作カバーを開き、逃し弁のレバーを開きます。(レバーを上げる)

5 給水の一時停止
5分間給水した後、タンク専用止水栓(現地準備品)を閉じます。

6 ストレーナの清掃
ストレーナをマイナスドライバー等ではずし清掃します。



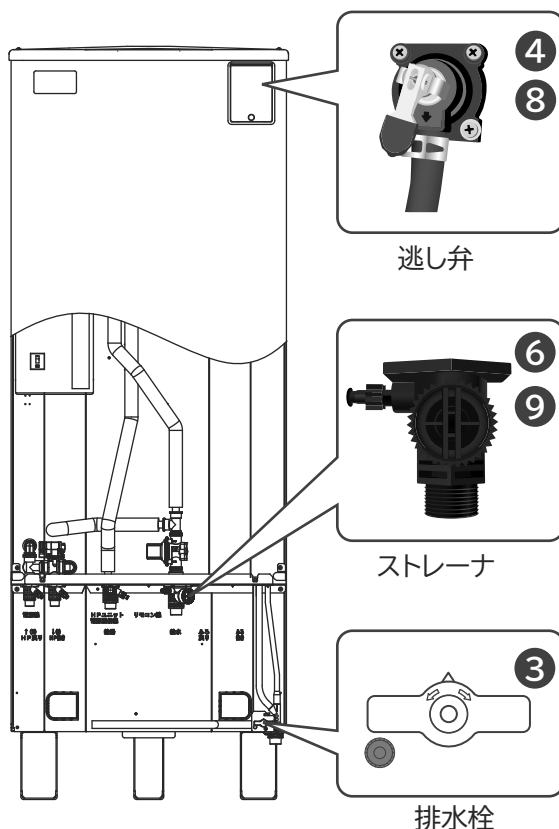
7 給水
再度、タンク専用止水栓(現地準備品)を開き、タンクへ給水します。排水管から水が出てきたら満水です。(満水になるまで約30～50分)

8 逃し弁を閉じる
逃し弁のレバーを閉じます。(レバーを下げる)
排水管からの排水が止まります。

9 配管のエア抜き
混合水栓のお湯側を全開にして配管のエアを抜きます。
水が出ない、出が悪い場合はストレーナの掃除をしてください。水が十分に出たら閉めます。



10 漏水の点検
配管接続部からの水漏れがないことを確認してください。



沸き上げの停止

すぐにお湯が必要にならないなど、沸き上げが不要な場合の節電

水抜き

引渡しまで時間があり、電源を入れておくことができない場合の凍結防止

■ヒートポンプユニットへの給水 貯湯ユニットへの給水のつづき

11 エア抜き①

ヒートポンプユニットの熱交水抜き栓を開き、エアを抜きます。水が十分出るのを確認してから水抜き栓を閉じます。

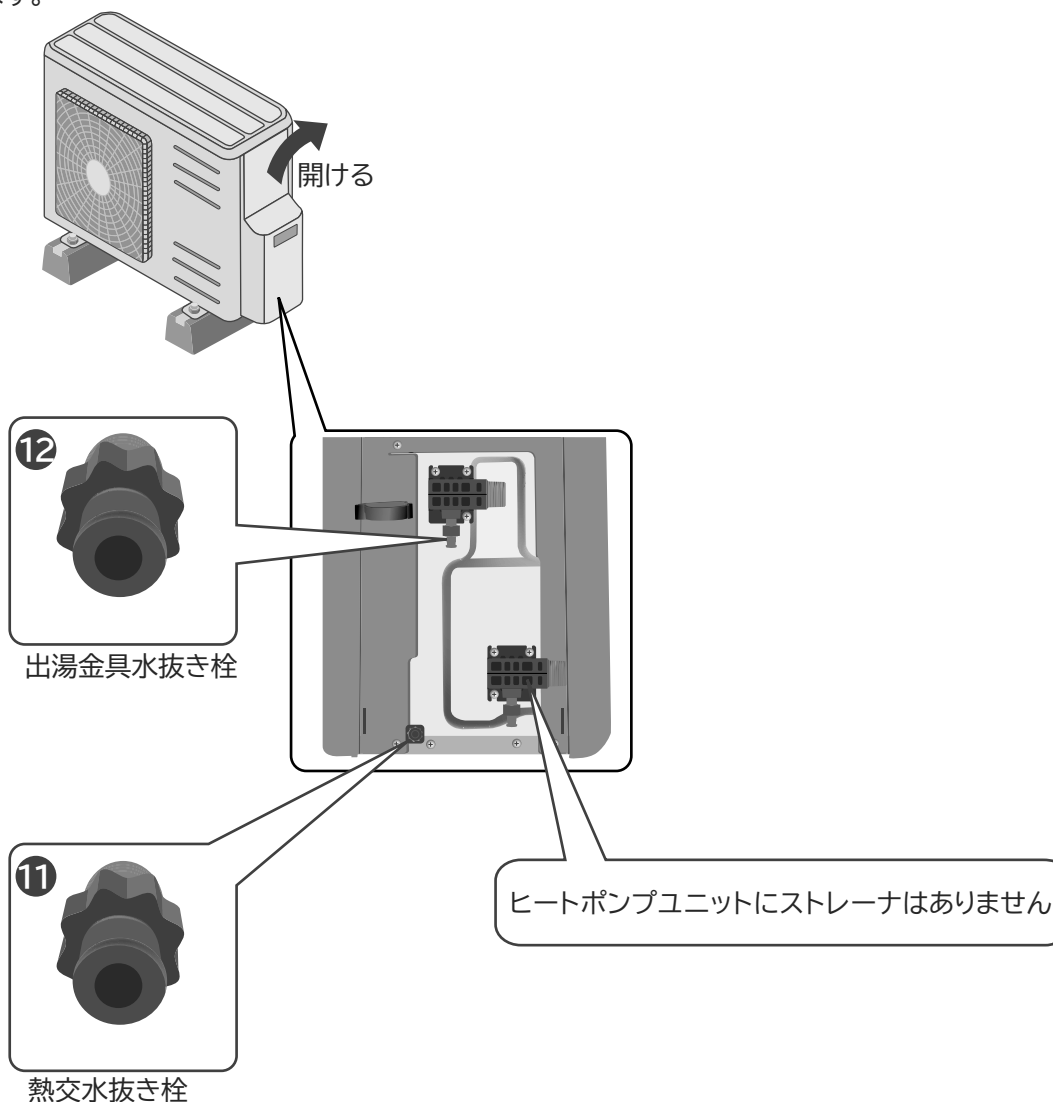
12 エア抜き②

ヒートポンプユニットの出湯金具水抜き栓を開き、エアを抜きます。水が十分出るのを確認してから水抜き栓を閉じます。



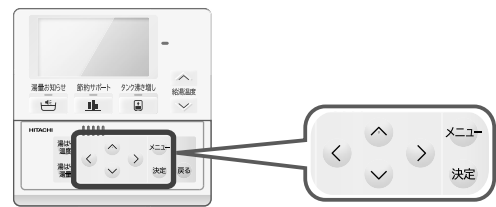
お願い

エアが抜けて水が出始めても、ヒートポンプユニット内にエアが残っている場合がありますので、水抜き栓は水が出始めてから3分以上は開けたまま、水を出し続けてください。



9. 試運転(続き)

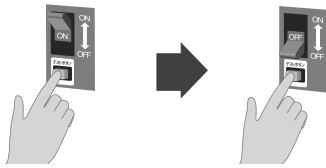
■ 漏電遮断器の動作確認



1 200V電源ブレーカーを「入」にする

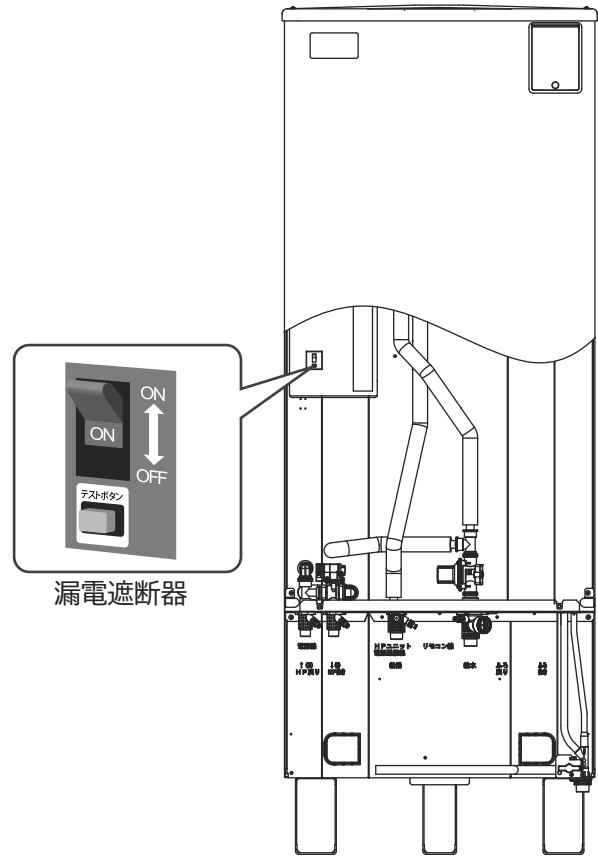
2 漏電遮断器の動作確認

漏電遮断器の電源スイッチを「ON」にし、テストボタンを押して、動作確認をします。
「ON」になっていた電源スイッチが「OFF」になれば正常です。



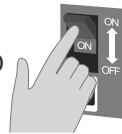
警告

漏電遮断器の動作確認をする。



3 電源投入

動作確認が正常な場合は、再度漏電遮断器の電源スイッチを「ON」にします。



4 試運転ナビ起動の選択

1 電源スイッチを「ON」



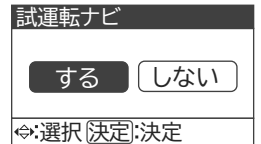
セルフチェック中です
しばらくお待ちください

数秒間表示

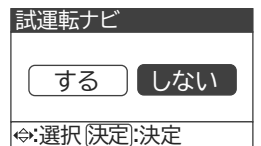
(沸き上げ確認が
未完の場合)

2 台所リモコンに「試運転ナビ」を表示

試運転ナビを行う場合は
「する」を選択します。



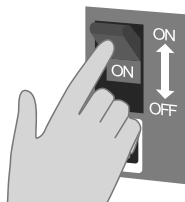
通常画面に戻す場合は
「しない」を選択します。



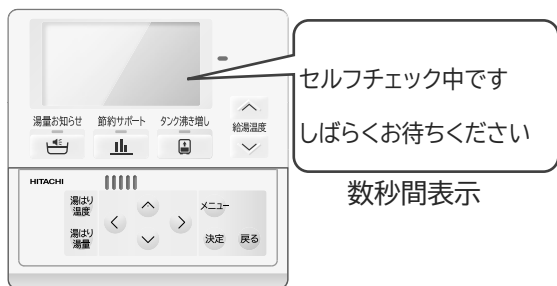
■ 試運転ナビ

試運転には「試運転ナビによる試運転」と「手動操作による試運転」の2つの方法があります。確認漏れや設定漏れを防ぐためには最低1回は「試運転ナビによる試運転」をおすすめします。試運転ナビは、台所リモコンに表示されるナビゲーションに従って試運転作業を進めていきます。

1 電源スイッチを「ON」



2 台所リモコンに表示



3 「沸き上げ確認」が未完の場合「試運転ナビ」が表示

[◀][▶] ボタンで「する」を選択、[決定] を押す。



■ 給湯温度「高温」設定と注意

設定変更により、給湯温度の最高値を「高温」(タンク内湯温に近い高温水(60℃以上))に設定することができます。

お願い

- お客様のご要望を受けた場合のみ「高温」設定を行ってください。
- 右記「警告」の内容をお客様に説明し、「高温」のご使用に際しては十分な注意が必要であることをご理解いただいた上で、設定を行ってください。

1 メンテナンスメニューを起動する

- 1 リモコンの扉を開き、[メニュー] ボタンを押す。
⇒「メニュー」画面に変わります。
- 2 [メニュー]画面表示中に [◀] ボタンを5秒間押し続ける。
⇒リモコンの画面が「メンテナンスメニュー」画面に変わります。



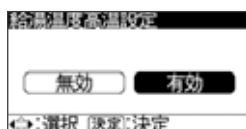
2 機能の選択

「給湯温度高温設定」を選択し、[決定] ボタンを押す。



3 機能の実行

[▶] ボタンを押し、「有効」を選択し、[決定] ボタンを押す。



警告

給湯温度「高温」をご使用の際は、やけど防止のため特に下記の点にご注意ください。

- ・ 給湯栓は、やけど防止のため必ずサーモスタット付混合水栓(現地準備品)を使用してください。
- ・ 小さいお子さまや高齢者の方などが使用されるご家庭では「高温」設定にはしないでください。
- ・ シャワー使用時や入浴時は、高温の湯が出るおそれがあるため、湯温を指先などで確かめてください。
- ・ 「高温」設定で湯を使用した後は、リモコンで給湯温度の設定(表示温度)を下げても、配管内に残った高温の湯が出るおそれがあります。湯温を確かめるなど、やけどにご注意ください。
(例えば「高温」設定で浴そうにさし湯をしたあと設定温度を下げたシャワーなどを使用する場合、配管内に残った高温の湯が出ますのでご注意ください。)

9. 試運転(続き)



■ 試運転ナビによる試運転

- 試運転ナビの前に「貯湯ユニットへの給水」(P32)・「ヒートポンプユニットへの給水」(P33)・「漏電遮断器の動作確認」(P34)・「ディップスイッチの設定」(P35)の作業を必ず行ってください。
- 試運転ナビ(ナビゲーション)は、以下の順番で進んでいきます。台所リモコンに表示される確認、試運転を行ってください。(所要時間約30~40分)
- 試運転を一度も完了していない場合、試運転ナビの途中で電源スイッチを「切」にすると、再度「入」にした場合、試運転ナビの最初に戻ります。

1 日時設定

試運転ナビ
日付を設定します
2023年 01月 01日
◀:選択 ▶:設定 [決定]:決定

「年」設定
▲▼で[年]選択
▶を押す

試運転ナビ
日付を設定します
2023年 01月 01日
◀:選択 ▶:設定 [決定]:決定

「月」設定
▲▼で[月]選択
▶を押す

試運転ナビ
日付を設定します
2023年 01月 01日
◀:選択 ▶:設定 [決定]:決定

「日」設定
▲▼で[日]選択
[決定]を押す

試運転ナビ
時刻を設定します
14:00
◀:選択 ▶:設定 [決定]:決定

「時」設定
▲▼で[時]選択
▶を押す

試運転ナビ
時刻を設定します
14:00
◀:選択 ▶:設定 [決定]:決定

「分」設定
▲▼で[分]選択
[決定]を押す

- 現在時刻は24時間表示です。
- 時刻を正確に設定します。
タンクの沸き上げ開始時刻やふる予約など、時刻が関連する機能全てがこの設定を基準に動作します。
- 電源が切れても記憶しています。

2 電力契約設定

試運転ナビ
電力契約を設定します [決定]を押す
契約番号: 04
◀:設定 [決定]:決定

- 「電力会社別契約番号」(P48)を参照し、番号を入力します。
正しく設定されていない場合、電力料金が割高になる場合があります。この番号は日立固有の番号です

3 試運転ナビ方法の選択

試運転ナビ
試運転ナビ方法を選択します
標準モード 短縮モード
◀:設定 [決定]:決定

試運転ナビ方法
を選択して
[決定]を押す

※標準モードを選択した場合は 4へ
短縮モードを選択した場合は 10へ

4 沸き上げモード設定

試運転ナビ
沸き上げを設定します
おまかせ多め おまかせ節約 おまかせ小世帯
◀:設定 [決定]:決定

沸き上げモード
を選択して
[決定]を押す

- タンクの沸き上げモードの設定です。「おまかせ節約」は省エネ設定です。「おまかせ小世帯」は「おまかせ節約」より約75L少なく沸き上げる設定です。お湯の使用量がわからない場合や家族が多いなどお湯の使用量が多い場合には湯切れを防ぐため「おまかせ多め」に設定します。

5 漏電遮断器確認

試運転ナビ
漏電遮断器の動作を確認しましたか
[決定]を押す
[決定]:決定

- この時点で漏電遮断器の動作確認のためにテストボタンを押した場合は、再度「ON」にした際に試運転ナビの最初の画面に戻ります。

6 タンク満水確認

試運転ナビ
タンクは満水になっていますか
[決定]を押す
[決定]:決定

7 ヒートポンプエア抜き確認

試運転ナビ
HPの水抜き栓からエア抜きをしましたか
[決定]を押す
[決定]:決定

- エア抜き不足によりHE22などの点検表示(P43)が表示されますのでエア抜きは確実に行ってください。

8 ストレーナ清掃確認

試運転ナビ
ストレーナの掃除はしましたか
[決定]を押す
[決定]:決定

9 逃し弁確認

試運転ナビ
逃し弁の動作を確認しましたか
[決定]を押す
[決定]:決定

10 各運転の実施

試運転ナビ
各運転を実施します
各運転完了後に [決定]を押す
HPエア抜き…完了 沸き上げ確認…完了
[決定]:決定

11 試運転ナビ完了 エア抜き確認

試運転ナビ
試運転ナビ完了 逃し弁をあけて 空気が抜けていることを 確認して終了してください
[決定]:決定

確認後[決定]を
押す

- [決定]を押すと、標準画面を表示します。この時点で「タンク全量沸き上げ運転」が自動で行われます。沸き上げを停止させる場合は、「沸き上げの停止」(P42)に従い、設定を変更してください。

お知らせ 試運転ナビ終了後の沸き上げ運転において、まれにヒートポンプユニットが運転⇄停止を繰り返すことがあります。これは、ヒートポンプ配管長さの学習制御や圧縮機のならし運転を行うためであり、異常ではありません。この場合、1～3時間後通常運転にもどります。

沸き上げを開始しないまたは停止する場合

台所リモコンに右の画面が表示された場合、以下に従って処置し、再度「試運転ナビ」を行います。

試運転ナビ
各運転を実施します
HPエア抜き…完了 沸き上げ確認…未完了
[決定]:決定

- 1 漏電遮断器のスイッチを「OFF」にする。
- 2 ヒートポンプ配管の貯湯ユニット、ヒートポンプユニットそれぞれのA側、B側の接続が正しいことを確認する。
- 3 「ヒートポンプユニットへの給水」(P33)を再度行う。
- 4 漏電遮断器のスイッチを「ON」にする。
- 5 リモコンの画面を確認する。画面の表示状態によって操作が異なります。

「試運転ナビ」表示の場合

「通常画面」表示の場合

↓
[する]を選択する。
再度、試運転ナビを実施します。

↓
手動で「沸き上げ確認」(P40)を実施します。

エア抜き不足の表示をする場合

台所リモコンに右の画面が表示された場合、以下に従って処置し、ヒートポンプユニットのエア抜きを行います。

試運転ナビ
HPユニットのエア抜きが不足している可能性がありますので、エア抜き運転を再度行ってください
[決定]:決定

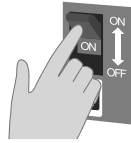
- 1 [決定]を押す。試運転ナビが継続します。
- 2 試運転ナビ終了後、「沸き上げの停止」(P42)を行う。
- 3 「ヒートポンプユニットへの給水」(P33)を再度行う。
- 4 「ヒートポンプユニットのエア抜き」(P38)を再度行う。
- 5 「沸き上げ確認」(P40)を行う。

9. 試運転(続き)

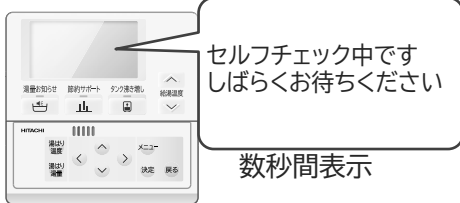
試運転には、「試運転ナビによる試運転」と「手動による試運転」の2つの方法があります。確認漏れや設定漏れを防ぐためには「試運転ナビによる試運転」をおすすめします。

■手動操作による試運転

1 漏電遮断器のスイッチを「ON」

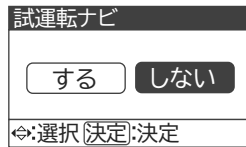


2 台所リモコンに表示



3 沸き上げ確認が未完の場合「試運転ナビ」が表示

手動による試運転を行う場合は[◀][▶]ボタンで「しない」を選択し[決定]を押してください。



4 通常画面に戻ります

手動による試運転は下記の手順で行います

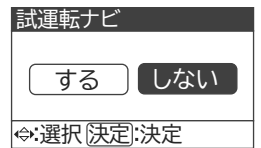
1 ヒートポンプ配管のエア抜き

2 電力契約、沸き上げモード、時刻、日付の設定

3 沸き上げ確認

お知らせ

「沸き上げ確認」が完了していない状態で電源を「OFF」→「ON」した場合台所リモコンの画面は、「試運転ナビを する しない」の表示になりますので、再度「しない」を選択してください。



■ヒートポンプユニットのエア抜き

ヒートポンプユニットのエア抜きを行わないとヒートポンプ配管でエアが噛み込み、水が流れない場合があります。

お願い

この操作を行う前に必ず、「ヒートポンプユニットへの給水」(P33)を行ってください。手順が変わると故障の原因になります。

1 メンテナンスメニューを起動する

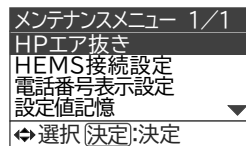
1 リモコンの扉を開き、[メニュー]ボタンを押す。
⇒「メニュー」画面に変わります。

2 [メニュー]画面表示中に[◀]ボタンを5秒間押し続ける。
⇒リモコンの画面が「メンテナンスメニュー」画面に変わります。



2 機能の選択

「HPエア抜き」を選択し、[決定]ボタンを押す。
⇒「HPエア抜きしない/する」が表示されます。

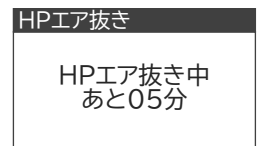
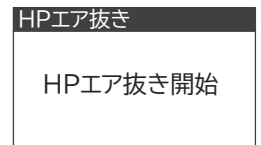
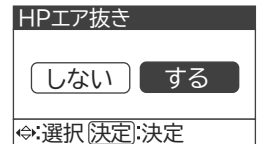


3 機能の実行

[▶]ボタンを押し、「する」を選択し、[決定]ボタンを押す。
⇒ヒートポンプユニット側循環ポンプが動作し、エア抜き運転を開始します。

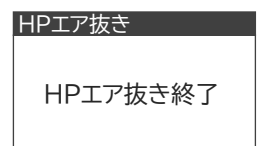
お知らせ

HPエア抜き開始画面を約2秒間表示後、自動的にエア抜き運転中画面に切り替わります。画面には残り時間が表示されます。エア抜き運転は約5分間です。



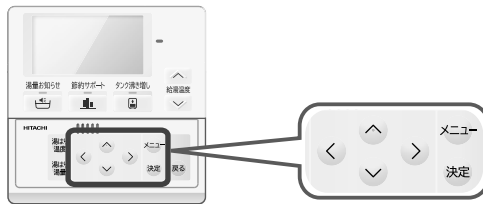
4 エア抜きの終了確認と終了

画面に「HPエア抜き終了」が表示されたことを確認してください。
⇒表示後数秒経つと自動で「標準画面」に戻ります。



ご注意

エア抜き運転中はリモコン画面の確認を続けてください。エア抜き運転終了後、自動で標準画面に戻るため、終了を確認できません。



一括設定

給湯機を便利に効率よく運転させるための大切な設定です。
お客様には設定の意味を正しくご説明し、お客様のご使用状況にあった設定をしてください。

- 電力契約設定 お客様の契約にあった番号を設定します
- 沸き上げ設定 お湯の使用量にあった設定をします
- 日付/時刻設定 給湯機が適切な時間に運転するための設定です

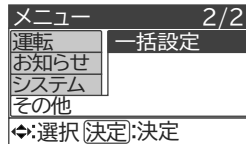
お願い

各設定の詳細内容については、取扱説明書の関連項目を参照してください。

1 「一括設定」の起動

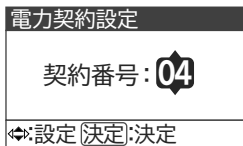
リモコンの扉を開き、[メニュー]ボタンを押す。

◀▶ ボタンで「その他」「一括設定」を選択し、[決定]ボタンを押す。
⇒「電力契約設定」の設定画面になります。



2 電力契約設定

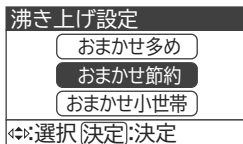
◀▶ ボタンで、「契約番号」をあわせ、[決定]を押す。
⇒「沸き上げ設定」の入力画面になります。



- 「電力会社別契約番号」(P48)を参照し、番号を入力します。正しく設定されていない場合、電力料金が割高になる場合があります。この番号は日立固有の番号です。

3 沸き上げ設定

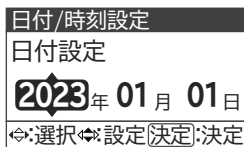
◀▶ ボタンで、「沸き上げモード」をあわせ、[決定]を押す。
⇒「日付設定」画面になります。



- タンクの沸き上げモードです。
- お湯の使用量がわからない場合や、家族が多くお湯の使用量が多い場合には湯切れを防ぐため「おまかせ多め」に設定します。「おまかせ節約」は省エネ設定です。「おまかせ小世帯」は「おまかせ節約」より約75L少なく沸き上げる設定です。

4 日付設定

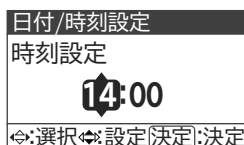
◀▶ ボタンで、「年月日」を選択後、[決定]を押す。
⇒「時刻設定」の入力画面になります。



- 今日の日付を設定します。電源が切れても記憶しています。

5 時刻設定

◀▶ であわせ、[決定]を押す。
⇒「設定完了」画面になり、自動で標準画面に戻ります。



- 現在時刻は24時間表示です。
- 時刻を正確に設定します。タンクの沸き上げ開始時刻やふろ予約など、時刻が関連する機能全てがこの設定を基準に動作します。
- 電源が切れても記憶しています。

9. 試運転(続き)

■沸き上げ確認

1 台所リモコンの[タンク沸き増し]ボタンを押してください。

2 [タンク沸き増し]ボタンが点灯し、画面右下に「沸き増し」が表示されている。

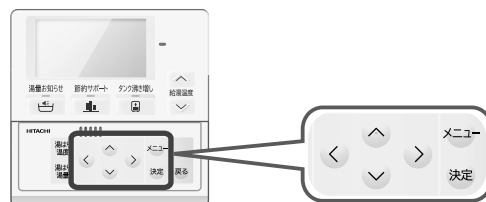
↓
沸き上げ開始

3 リモコンの画面で、沸き上げ状態を約30分監視し沸き上げが継続されていれば正常です。



お知らせ

据付時の時間帯や沸き上げ設定により沸き上げ運転を開始している場合がありますが、「タンク沸き増し」ボタンを押さないとタンク全量を沸き上げません。



沸き上げを開始しないまたは停止する場合

ヒートポンプユニットへの給水、エア抜きが十分でないために、沸き上げを開始しない、または沸き上げ開始後、点検表示が出て停止することがあります。試運転時は30分程度の状況確認をお願いします。



また、据付後最初の沸き上げ運転時において、まれにヒートポンプユニットが運転⇄停止を繰り返すことがあります。これは、ヒートポンプ配管長さの学習制御や圧縮機のならし運転を行うためであり、異常ではありません。この場合、1~3時間後通常運転にもどります。

なお、点検表示が表示した時は下記の手順を実施してください。

表示される点検表示の種類



1 点検表示の解除

台所リモコンの[メニュー]ボタンを3秒以上押ししてください。
⇒点検表示が消えます。



2 漏電遮断器の電源スイッチを[OFF]にする。

3 ヒートポンプ配管を確認

貯湯ユニット、ヒートポンプユニットのA側、B側の接続があっているか確認してください。

4 「ヒートポンプユニットへの給水」を再度実施。

5 漏電遮断器の電源スイッチを[ON]にする。

6 「ヒートポンプエア抜き」を再度実施。

7 再度沸き上げ確認を行う。



警告

給湯温度ボタン[▲]をくりかえし押ししても給湯温度が「高温」にならないことを確認してください。(工場出荷時は「給湯高温設定なし」としています。)

<確認手順>

- ・ [▲]ボタンをくりかえし押しすと、35~48,50,55,60℃を順番に表示します。このときに「高温」にならないことを確認してください。
- ・ 確認後は給湯温度を標準的な温度に戻してください。(例えば40℃)
- ・ 意図せず給湯温度が「高温」に設定できる場合は、メンテナンスメニューより給湯温度高温設定を無効にしてください。

■販売店名の入力

販売店の登録を行うと、機器の故障などでリモコンに点検表示が表示された際に、登録した販売店名と電話番号がリモコンに表示されます。

1 メンテナンスメニューを起動する

1 台所リモコンの扉を開いて[メニュー]ボタンを押す

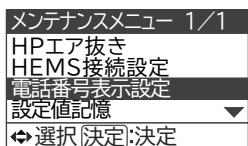
⇒「メニュー」画面に変わります。

2 「メニュー」画面表示中に「◀」ボタンを5秒間押し続ける。
⇒リモコンの画面が「メンテナンスメニュー」画面に変わります。



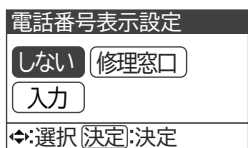
2 機能の選択

[▼]ボタンを押し[電話番号表示設定]を選択後、[決定]ボタンを押す。
⇒「設定選択」画面に変わります。



3 表示の選択

[▼▲]ボタンで表示する内容を選択し、「決定」ボタンを押す。



- しない ……表示しません。
⇒「設定完了」画面に変わります。
- 入力 ……販売店名と電話番号を入力した内容が表示されます。4へ
⇒「販売店名入力」画面に変わります。
- 修理窓口 ……0120-3121-68 が表示されます。
⇒「設定完了」画面に変わります。

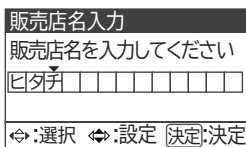
4 販売店名の入力

[◀▶]で入力場所を選択し、[▼▲]ボタンで文字を選択する。

[▼▲]ボタンを長押しすると5文字進みます。

入力が完了したら、[決定]ボタンを押します。

⇒「電話番号入力」画面に変わります。

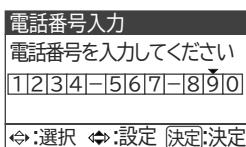


5 電話番号の入力

[◀▶]で入力場所を選択し、[▼▲]ボタンで数字を選択する。

入力が完了したら、[決定]ボタンを押します。

⇒「設定完了」画面に変わります。

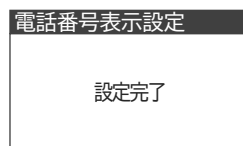


6 電話番号表示設定の確認

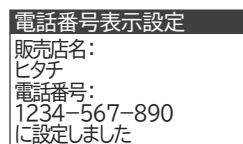
画面に表示される電話番号表示設定を確認する。

⇒自動でメンテナンスメニューに戻ります。[メニュー]または[戻る]ボタンを押してください。「標準画面」に変わります。

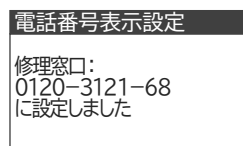
●しない



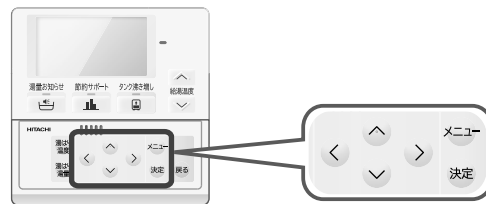
●入力



●修理窓口



9. 試運転(続き)



■沸き上げの停止

試運転終了後に沸き上げ停止をさせたい場合は、「湯切れ防止」の設定を変更します。

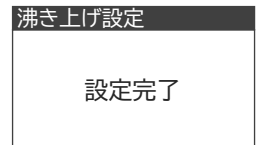
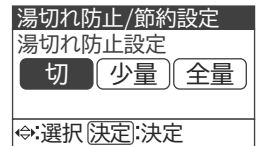
1 沸き上げを停止する

台所リモコンの「タンク沸き増し」ボタンを押す。
⇒画面右下の「沸き増し」が消灯します。



5 「切」に設定する

[◀▶]で「切」を選択し[決定]を押す。
⇒設定完了画面に変わります。
その後自動的に標準画面に戻ります。



自動的に標準画面に戻ります



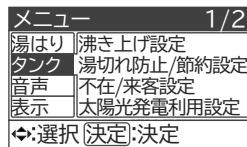
2 メニューを開く

台所リモコンの扉を開き「メニュー」ボタンを押す。
⇒面表示が「メニュー設定」画面に替わります。



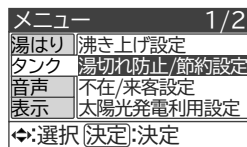
3 「タンク」を選択

[▼▲]で「タンク」を選択し[決定]を押す。
⇒反転表示が右側に移ります。



4 「湯切れ防止/節約設定」を選択

[▼▲]で「湯切れ防止/節約設定」を選択し、[決定]を押す。
⇒湯切れ防止 節約設定画面に変わります。



お願い

凍結のおそれのある地域では、沸き上げは停止しないでください。また、据付から入居まで期間があり電源を入れておくことができない場合は「水抜き」(P44～)にしたがって、貯湯ユニット・ヒートポンプユニット内の水を完全に抜いてください。

■工場出荷時設定項目一覧

設定項目	出荷時設定	設定項目	出荷時設定
給湯温度	40℃	来客時満タン沸き上げ予約	なし
湯はり温度	40℃	来客時満タン沸き上げ予約の開始日	なし
湯はり湯量	200L	来客時満タン沸き上げ予約の終了日	なし
湯はり完了音	メロディ1	太陽光発電利用設定	しない
沸き上げ	おまかせ 節約	音声ガイド	しんせつ
湯切れ防止	少量	ガイド・操作音量	3
電力契約	04	コントラスト	レベル8
節約設定	しない	シャワーアラーム設定	しない
不在時沸き上げ停止予約	なし	バックライト設定【ボタン操作時】	1分
不在時沸き上げ停止予約の開始日	なし	バックライト設定【給湯時】	切
不在時沸き上げ停止予約の終了日	なし	バックライト設定【消灯時】	切
		液晶表示画面	通常

10.点検表示と処置

リモコンに表示される点検表示は、機器の故障などで表示される以外に、工事不良が原因で表示される場合があります。修理コールセンターにお問合せいただく前に、工事不良などが無いかご確認ください。工事不良が原因でも発生する点検表示について、下記に示します。原因が該当する場合は、必要な処置を行ってください。

貯湯ユニット関連

表示	内容	状況	原因	対処
Er11	台所リモコン通信異常	点検表示が表示	リモコンコードの 断線・接続不良・規定外のコード	リモコンコードに不具合があれば、 電源を切って、配線・接続を見直す
Er14	給湯温度異常	設定温度で給湯できない、 点検表示が表示	給水圧が低い(0.2MPa未満)、 給水配管が細い(13A以下)	給水元圧のアップ、 給水配管のサイズアップ
Er31	ヒートポンプ通信異常	HPユニットが動かない、 点検表示が表示	① HPユニット電源通信線接続(極性)	① 不良があれば正しく配線する
			② 貯湯ユニット電源線配線不良	② 不良があれば電源を切って、 正しく配線する
C-09	沸き上げ動作異常	点検表示が表示	① ヒートポンプ配管の A側・B側が逆接続	接続不良があれば直す
			② ヒートポンプ配管の保温工事が していない	ヒートポンプ配管の保温工事が していなければ工事をする

ヒートポンプユニット関連

HE-15	ファンモータ異常	点検表示が表示	ファンが指令回転数で回っていない	プロペラファン周囲に異物があれば、 取り除く
HE-17	沸き上げ温度高温検出1	点検表示が表示	貯湯ユニットに給水されていない	貯湯ユニットに水を入れる (P32参照)
HE-19	冷媒吐出温度異常		HP配管の折れ・詰まりがある	・折れ・詰まりがあれば直す ・HP配管に止水栓があれば開く
HE-20	沸き上げ温度高温検出2			
HE-21	沸き上げ温度低温検出			
HE-22	水循環系異常		HP配管にエア溜まりがある	ヒートポンプ配管のエア抜きをする (P38参照)
HE-23	インバータ過電流検出	点検表示が表示	HPユニット周囲が遮蔽されている	遮蔽されていれば除去する
			貯湯ユニット給水されていない	貯湯ユニットに水を入れる (P32参照)
			HP配管の折れ・詰まりがある	・折れ・詰まりがあれば直す ・HP配管に止水栓があれば開く
			HP配管にエア溜まりがある	ヒートポンプ配管のエア抜きをする (P38参照)
HE-27	電源電圧異常	点検表示が表示	貯湯ユニットへの供給電圧が低い	貯湯ユニットへの供給電圧を確認 (200V)する

11.水抜き

凍結のおそれのある地域で、据付から入居まで期間があり、電源を入れておくことができない場合は、以下の「水抜き手順」にしたがって、貯湯ユニット・ヒートポンプユニット内の水を完全に抜いてください。

■水抜き手順

1 電源を「ON」

貯湯ユニットの漏電遮断器のスイッチが「ON」になっていることを確認してください。



2 タンクの設定変更

台所リモコンで「沸き上げ設定」を「おまかせ 節約」「湯切れ防止/節約設定」を「切」にしてください。

沸き上げ設定 <input type="radio"/> おまかせ多め <input checked="" type="radio"/> おまかせ節約 <input type="radio"/> おまかせ小世帯 <small>⇄:選択(決定):決定</small>	湯切れ防止/節約設定 湯切れ防止設定 <input checked="" type="radio"/> 切 <input type="radio"/> 少量 <input type="radio"/> 全量 <small>⇄:選択(決定):決定</small>
---	--

3 給湯温度変更

台所リモコンで給湯温度を「40℃」に設定してください。

15:00	湯切り	給湯	タンク
	42℃	40℃	

4 給湯配管の排水

混合水栓を開き、お湯が出なくなるまでお湯を出した後、混合水栓を閉じてください。



5 タンクの排水をする

- ①タンク専用止水栓を閉じる
- ②逃し弁のレバーを上げる
- ③排水栓を開いてタンク内のお湯を排水してください。



(タンク内のお湯が抜けるまで、約1時間～1時間半かかります)

6 電源のOFF

漏電遮断器のスイッチを「OFF」にします。

7 配管内の水を抜く①

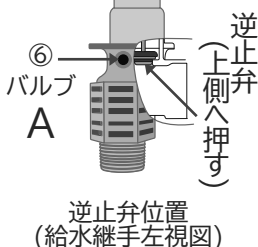
⑥バルブA、⑦バルブB、⑧バルブC、⑨バルブDを開いて配管内の水を全て抜いてください。

⑥～⑨の水抜きは、ビニールホース(現地準備品:内径8mm以上)などを使用して、バケツ等へ排水を導いてください。



8 配管内の水を抜く②

給水継手部⑩給水ストレーナをはずし、奥にある逆止弁を六角レンチなどで上側へ押し配管内の水を抜いてください。(右図参照)



9 ヒートポンプユニットのカバーを外す

ねじを取りはずし、カバーをツメ(6か所)が抜けるまで下方へスライドさせてはずしてください。

10 ヒートポンプユニットの水を抜く

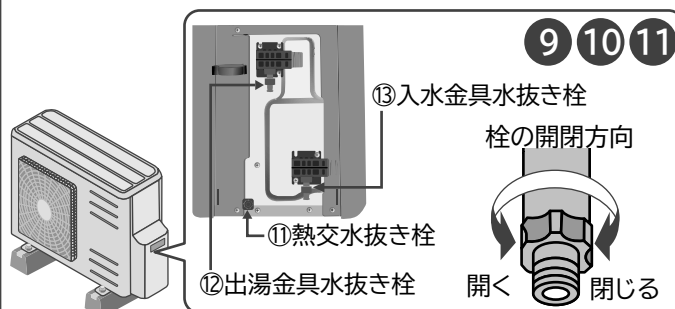
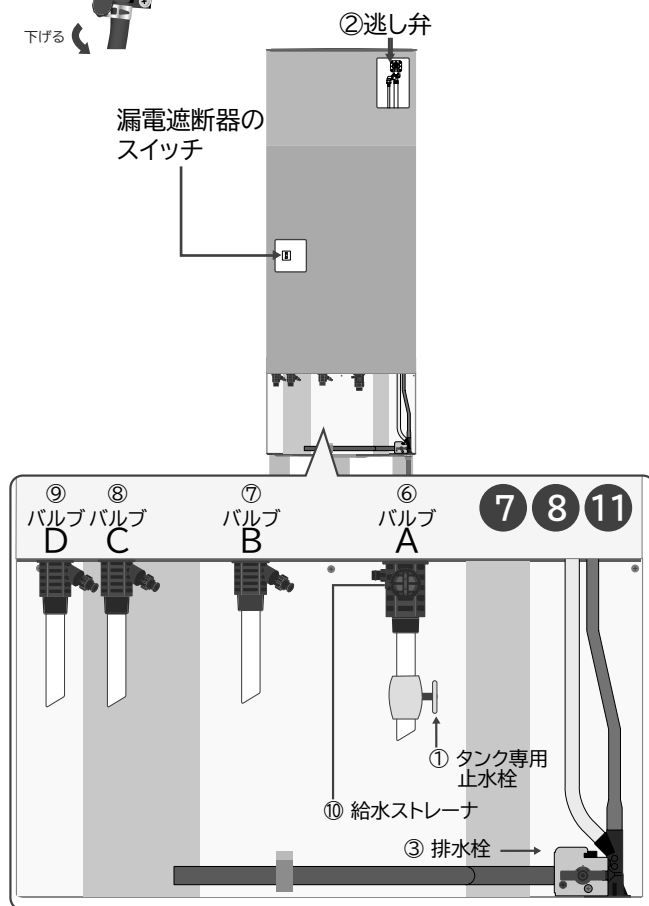
- ⑪熱交水抜き栓
- ⑫出湯金具水抜き栓
- ⑬入水金具水抜き栓

を置いてヒートポンプユニット内の水を抜いてください。

11 水抜き栓を閉じる

全ての水抜き栓から水が出なくなったら、

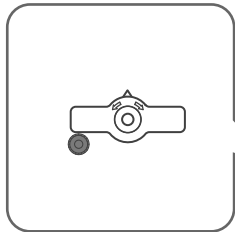
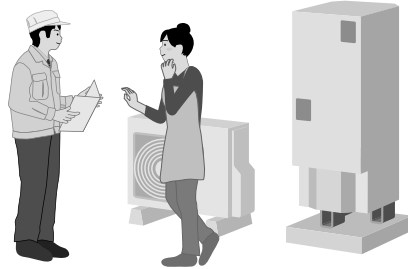
- ①②逃し弁のレバーを下げる
- ③排水栓を閉じる
- ④⑥～⑨、⑪⑫⑬の水抜き栓を閉じてください。



12.お客様への説明について

取扱説明書を使用して、確認を進めながら下記の事項をお客さまに説明してください。
取扱説明書の「安全にお使いいただくために」に記載されている事項は必ず説明してください。

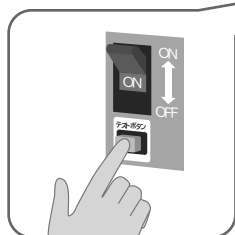
貯湯ユニット、ヒートポンプユニットの近くで下記の説明をしてください



- 据付条件などにより、工事説明書に基づいた工事と異なる部分がある場合は、その個所と理由を説明してください。
- 沸き上げ中（主に深夜時間帯）はヒートポンプユニットから運転音や風がでます。その旨説明してください。

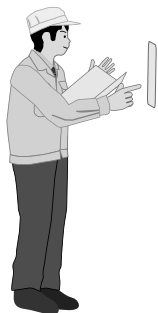


- タンクの排水方法を実際に行って説明してください。製品の配管施工状態や脚カバーが取付けられている場合、脚カバーの取り外し方について説明してください。
- **タンク専用止水栓（現地準備品）の位置と操作方法を説明してください。**
また、断水時には機器保護のためタンク専用止水栓（現地準備品）を閉じるようお願いしてください。
- 排水栓を閉めていても、沸き上げ中はタンク排水管より少量の膨張水を排出することを説明してください。



- 逃し弁の機能と点検方法を実際に行って説明し、定期的に点検するようお願いしてください。
- 漏電遮断器の動作確認方法を実際に行って説明し、定期的に点検するようお願いしてください。
- 停電時は給湯は使用できません（水は出ます）。また、断水時はお湯も水も出ない旨説明してください。
- 凍結防止工事が施工されている場合、凍結防止ヒーターの使い方を説明してください。
- 配管のネジ切りなどに油を使用した場合、しばらくの間、混合水栓から油やよごれが出る心配があります。その旨説明してください。

台所リモコンの近くで下記の説明をしてください



- 台所リモコンの動作を確認してください。リモコンの見方・操作方法を説明し、設定項目をお客様と相談して適切に設定してください。
（給湯温度、沸き上げ設定、湯切れ防止設定など）
- 各混合水栓やシャワーを開いて流量が十分あるか確認してください。
必ずお湯（シャワー）の温度を指先などで確かめてからご使用いただくようお願いしてください。
- ふだんの使いかたについて説明してください。
- タンクの湯切れを防ぐためお湯の使いすぎに注意していただくようお願いしてください。
- 次のような場合はお湯がぬるくなる場合があります。お湯がぬるくなる場合は、蛇口を絞るよう説明してください。
 - 一度に大量のお湯を使用した場合
 - 夜間などタンク温度が低下した場合
 - 冬季など水温が低い場合

お願い

- 取扱説明書および工事説明書は、必ずお客様にお渡しし、保管をお願いしてください。
- 試運転後、1か月以上使用しない場合は、貯湯ユニットの電源スイッチと元電源ブレーカーを「OFF(切)」にし、貯湯ユニット・ヒートポンプユニット内の水を完全に抜いてください。
- 凍結のおそれのある地域では、据付から入居まで期間がある場合でも電源スイッチを切らないでください。電源を入れておくことができない場合は、「11 水抜き」にしたがって貯湯ユニット・ヒートポンプユニット内の水を完全に抜いてください。



チェックリスト

据付工事後は、下表にあげたチェック項目を確認してください。

据付け環境

判定	ページ
<input type="checkbox"/> ① 硬度100mg/L未満の水道水を使用していますか（井戸水は使用不可）	2,17
<input type="checkbox"/> ② 寝室や近所の迷惑になる場所にヒートポンプユニットを据付けていませんか	8
<input type="checkbox"/> ③ ヒートポンプユニットを屋内に設置していませんか	2,8
<input type="checkbox"/> ④ 給水圧力は0.2MPa以上ありますか	2
<input type="checkbox"/> ⑤ ヒートポンプユニットはドレン水が排水される位置に設置していますか	13
<input type="checkbox"/> ⑥ ヒートポンプユニット設置の際に「家庭用ヒートポンプ給湯機の据付けガイドブック」や製品に同梱の「騒音トラブル未然防止注意喚起チラシ」を確認しましたか	3

据付け状態

<input type="checkbox"/> ① 貯湯ユニットの脚がアンカーボルトで固定されていますか	14
<input type="checkbox"/> ② 貯湯ユニット満水時の重量に十分耐えますか	14
<input type="checkbox"/> ③ 貯湯ユニットのメンテナンススペースが確保されていますか	11
<input type="checkbox"/> ④ ヒートポンプユニットの施工制約は守られていますか	10
<input type="checkbox"/> ⑤ ヒートポンプユニットの降雪対策は問題ないですか	12
<input type="checkbox"/> ⑥ ヒートポンプユニットを天吊りする場合、天井強度は十分ですか また、取付金具などは適切ですか	12
<input type="checkbox"/> ⑦ 火気・引火物・可燃性ガスは近くにありませんか	2
<input type="checkbox"/> ⑧ 据付床面の防水、排水工事はしてありますか	2,9
<input type="checkbox"/> ⑨ 貯湯ユニットを2階以上に設置する場合は、上部を固定しましたか	15
<input type="checkbox"/> ⑩ 外板に傷、変形はないですか	—

配管のチェック

<input type="checkbox"/> ① タンク専用止水栓（給水配管）は適切な位置ですか	16
<input type="checkbox"/> ② ヒートポンプ配管の配管制約（材料、配管径、長さ、曲がりなど）は守られていますか	16,17
<input type="checkbox"/> ③ ヒートポンプ配管はペアチューブでなく独立した配管となっていますか	16,17
<input type="checkbox"/> ④ 排水口空間（50mm以上）を確保していますか	19
<input type="checkbox"/> ⑤ 給湯配管材は耐食性、耐熱性に問題ない材質ですか	16,17
<input type="checkbox"/> ⑥ 排水管材は90℃の温度に十分耐えるものですか	19
<input type="checkbox"/> ⑦ 接続部から水漏れはありませんか	—
<input type="checkbox"/> ⑧ 凍結防止・保温工事は適切ですか（各配管に凍結防止ヒーター・保温材は巻いてありますか）	20
<input type="checkbox"/> ⑨ ヒートポンプユニットのドレン排水処理は適切になされていますか	13
<input type="checkbox"/> ⑩ 風雨、直射日光の防護は十分ですか	—
<input type="checkbox"/> ⑪ 逃し弁のレバーを手で開閉し、放水、止水が正常ですか	—
<input type="checkbox"/> ⑫ 全ての給湯栓と混合水栓をひらいて各蛇口からきれいな水が出るのを確認しましたか	—
<input type="checkbox"/> ⑬ 各水栓、給水継手部のストレーナを点検しましたか（ゴミが入っていると湯の出が悪くなります）	32
<input type="checkbox"/> ⑭ 指定された配管径、配管長になっていますか	16,17
<input type="checkbox"/> ⑮ 配管途中に無理な配管によるツブレ、曲がりはありませんか	16,17
<input type="checkbox"/> ⑯ ヒートポンプ配管の接続に、ヒートポンプ配管専用パッキンを使用しましたか	23

不具合があった場合は、必ず直してください。(機能が発揮できないばかりか安全性が確保できません)

電気工事のチェック

判定	ページ
<input type="checkbox"/> ① 電源は単相200Vですか	25
<input type="checkbox"/> ② 電力会社との契約は時間帯別電灯契約または季節別時間帯別電灯契約になっていますか	25
<input type="checkbox"/> ③ 電線(ケーブル)の太さは適切ですか	25
<input type="checkbox"/> ④ 200V電源ブレーカーはついていますか	25
<input type="checkbox"/> ⑤ 200V電源ブレーカーの定格は十分ですか	25
<input type="checkbox"/> ⑥ 200V端子台の締め付けは十分ですか	26
<input type="checkbox"/> ⑦ 保護アース(設置)工事は確実ですか	28
<input type="checkbox"/> ⑧ 漏電遮断器の動作確認はしましたか	34
<input type="checkbox"/> ⑨ リモコンケーブルの接続は確実ですか	29~31
<input type="checkbox"/> ⑩ リモコンケーブルは電源電線に交差、近接していませんか	29
<input type="checkbox"/> ⑪ リモコンケーブルは、2芯0.3mm ² ですか	29
<input type="checkbox"/> ⑫ リモコンの設置場所は、問題ありませんか	29

その他のチェック

<input type="checkbox"/> ① 貯湯ユニットを満水にしましたか	32
<input type="checkbox"/> ② ヒートポンプユニットのエア抜きはしましたか	33,38
<input type="checkbox"/> ③ 給湯機周辺や配管からの水漏れはないですか	—
<input type="checkbox"/> ④ 逃し弁のレバーを立てて排水栓を開いた時、排水があふれ出ることはないですか	—
<input type="checkbox"/> ⑤ ヒートポンプユニットの沸き上げ、湯はり試運転は正常に完了しましたか	37,40
<input type="checkbox"/> ⑥ 電力契約モードの設定はしましたか	36,39
<input type="checkbox"/> ⑦ 湯水混合栓からの流量は十分ですか	45
<input type="checkbox"/> ⑧ 漏電遮断器は切りましたか(試運転完了後、すぐに入居しない場合など)	45
<input type="checkbox"/> ⑨ お客様への取扱い説明、リモコンの各種設定を実施しましたか	45
<input type="checkbox"/> ⑩ 給湯温度設定が「高温」にならないことを確認しましたか	40

<販売店様、工事店様記入>

店名	電話番号	担当者名

■貯湯ユニットの耐震クラスについて

各耐震クラスにより、建築設備耐震設計・施工指針(一般財団法人日本建築センター)における「局部震度法による建築設備機器の設計用標準震度」において設計用水平震度(KH)は、下表の通り定められています。

設計用水平震度(KH)	(単位:G)		
項目	耐震クラスS	耐震クラスA	耐震クラスB
2階以上設置※	2.0	1.5	1.0
地上階設置	1.0	0.6	0.4

※2階以上設置の場合は上部固定金具(別売品)が取り付け必須です。

耐震クラス対応とは、満水の機器を工事説明書に記載の固定方法で固定し、重心位置を弱軸方向へ連続的に上表に記載の設計用水平震度(KH)に相当する荷重を加えた場合に耐えることを確認しています。

その他

■電力会社別電力契約番号

※グラフの上の数字は時刻を表しています。契約している電力制度の内容は、各電力会社にお問い合わせください。

Aゾーン、Bゾーン、Cゾーンの用語は、説明のために付加したもので、各電力会社の定める用語ではありません。 2022年12月現在

電力会社	電力料金メニューの名称	契約番号
北海道電力	エネとくスマートプラン	06
	ドリーム8、ドリーム8エコ(深夜時間帯22時～6時)	07
	ドリーム8、ドリーム8エコ(深夜時間帯23時～7時)	08
	ドリーム8、ドリーム8エコ(深夜時間帯24時～8時)	09
	eタイム3	12
	eタイム3(Sプラン)(午後時間帯13時～18時)	12
	eタイム3(Sプラン)(午後時間帯14時～19時)	22
	eタイム3(Sプラン)(午後時間帯15時～20時)	23
eタイム3プラス	12	
東北電力	やりくりナイト8	00
	ピークシフト季節別時間帯別電灯	10
	やりくりナイト10、やりくりナイトS	06
	よりそう+シーズン&タイム	15
	よりそう+ナイト12	14
	よりそう+ナイト&ホリデー	06
	よりそう+ナイト8	00
	よりそう+ナイト10	06
	よりそう+ナイトS	06
	よりそう+サマーセーブ	10
東京電力 エナジー パートナー	おトクなナイト8	00
	電化上手	02
	おトクなナイト10	06
	スマートライフプラン※1	13
	スマートライフS※1	13
	スマートライフL※1	13
中部電力	夜トク8	00
	夜トク12	14
	タイムプラン	00
	ピークシフト電灯	10
	Eライフプラン	04
	スマートライフプラン	05
北陸電力	スマートライフプラン(朝トク)	16
	スマートライフプラン(夜トク)	17
	エルフナイト8	00
	エルフナイト10プラス	05
	エルフナイト10	06
	くつろぎナイト12	20
関西電力	時間帯別電灯	00
	はびeタイム	02
	はびeタイムR	02
	季時別電灯PS	10
中国電力	eスマート10	11
	エコノミーナイト	01
	ファミリータイム	03
四国電力	電化Styleコース	14
	ナイトホリデーコース	14
	電化Deナイト、得トクナイト	00
	スマートeプラン	04
	ピークシフト型時間帯別電灯	10
	スマートeプラン[タイプL+]	21
九州電力	スマートeプラン[タイプH+]	21
	時間帯別eプラン(引越しの方のみ)	00
	でんかeプラン	19
	でんかeマンションプラン	19
	時間帯別電灯(8時間型)	00
	季時別電灯	05
	時間帯別電灯、高負荷率型電灯	06
沖縄電力	ピークシフト電灯	11
	電化でナイト・セレクト21	18
	電化でナイト・セレクト22	06
	電化でナイト・セレクト23	19
	時間帯別電灯	00
Eeらしいふ	Ee ホームフラット	00
	Ee ホームフラット	00
	Ee ホームフラット	02
Ee ホームフラット	Ee ホームフラット	00
	Ee ホームフラット	00
	Ee ホームフラット	02

契約番号	時間帯区分
00	0 7 23 24 深夜時間帯 Aゾーン 昼間時間帯 Bゾーン 深夜
01	0 8 23 24 深夜時間帯 昼間時間帯 Bゾーン 深夜
02	0 7 10 17 23 24 深夜時間帯 Aゾーン 朝晩・リビング Bゾーン 昼間時間帯 Cゾーン 朝晩・リビング Bゾーン 深夜
03	0 8 10 17 23 24 深夜時間帯 Aゾーン 朝晩・リビング Bゾーン 昼間時間帯 Cゾーン 朝晩・リビング Bゾーン 深夜
04	0 7 9 17 23 24 深夜時間帯 Aゾーン 朝晩・リビング Bゾーン 昼間時間帯 Cゾーン 朝晩・リビング Bゾーン 深夜
05	0 8 10 17 22 24 深夜時間帯 Aゾーン 朝晩・リビング Bゾーン 昼間時間帯 Cゾーン 朝晩・リビング Bゾーン 深夜
06	0 8 22 24 深夜時間帯 Aゾーン 昼間時間帯 Bゾーン 深夜
07	0 6 16 18 22 24 深夜時間帯 Aゾーン 昼間時間帯 Bゾーン ピーク Cゾーン 昼間時間帯 Bゾーン 深夜
08	0 7 16 18 23 24 深夜時間帯 Aゾーン 昼間時間帯 Bゾーン ピーク Cゾーン 昼間時間帯 Bゾーン 深夜
09	0 8 16 18 24 深夜時間帯 Aゾーン 昼間時間帯 Bゾーン ピーク Cゾーン 昼間時間帯 Bゾーン
10	(7月1日～9月30日) 0 7 13 16 23 24 深夜時間帯 Aゾーン 昼間時間帯 Bゾーン ピーク Cゾーン 昼間時間帯 Bゾーン 深夜 (10月1日～翌6月30日) 0 7 23 24 深夜時間帯 Aゾーン 昼間時間帯 Bゾーン 深夜
11	(7月1日～9月30日) 0 8 13 16 22 24 深夜時間帯 Aゾーン 昼間時間帯 Bゾーン ピーク Cゾーン 昼間時間帯 Bゾーン 深夜 (10月1日～翌6月30日) 0 8 22 24 深夜時間帯 Aゾーン 昼間時間帯 Bゾーン 深夜
12	0 8 13 18 22 24 深夜時間帯 Aゾーン 昼間時間帯 Bゾーン ピーク Cゾーン 昼間時間帯 Bゾーン 深夜
※1 13	0 1 6 24 昼間 深夜時間帯 Aゾーン 昼間時間帯 Bゾーン
14	0 9 21 24 深夜時間帯 Aゾーン 昼間時間帯 Bゾーン 深夜時間帯 Aゾーン
15	(12月1日～翌2月29日) 0 8 16 18 22 24 深夜時間帯 Aゾーン 昼間時間帯 Bゾーン ピーク Cゾーン 昼間時間帯 Bゾーン 深夜 (3月1日～11月30日) 0 8 10 17 22 24 深夜時間帯 Aゾーン 昼間時間帯 Bゾーン ピーク Cゾーン 昼間時間帯 Bゾーン 深夜
16	0 9 10 17 23 24 深夜時間帯 Aゾーン 朝晩・リビング Bゾーン 昼間時間帯 Cゾーン 昼間時間帯 Bゾーン 深夜
17	0 7 10 17 21 24 深夜時間帯 Aゾーン 昼間時間帯 Bゾーン 昼間時間帯 Cゾーン 昼間時間帯 Bゾーン 深夜時間帯 Aゾーン
18	0 7 21 24 深夜時間帯 Aゾーン 昼間時間帯 Bゾーン 深夜時間帯 Aゾーン
19	0 9 23 24 深夜時間帯 Aゾーン 昼間時間帯 Bゾーン 深夜
20	0 8 20 24 深夜時間帯 Aゾーン 昼間時間帯 Bゾーン 深夜時間帯 Aゾーン
21	0 9 17 23 24 深夜時間帯 Aゾーン ピーク Cゾーン 昼間時間帯 Bゾーン 深夜
22	0 8 14 19 22 24 深夜時間帯 Aゾーン 昼間時間帯 Bゾーン ピーク Cゾーン 昼間時間帯 Bゾーン 深夜
23	0 8 15 20 22 24 深夜時間帯 Aゾーン 昼間時間帯 Bゾーン ピーク Cゾーン 昼間時間帯 Bゾーン 深夜

※1 タンク内の残湯量によっては、22～1時で沸き上げをする場合があります。

—MEMO—

Area with horizontal dashed lines for writing.

（電力会社別電力契約番号）

■
その他

—MEMO—

—MEMO—

Lined area for writing notes, consisting of multiple horizontal dashed lines.

■システム型式と各ユニット型式一覧表

			システム型式	貯湯ユニット型式	ヒートポンプユニット型式
給湯専用	オートストップ機能付き	一般地仕様	BHP-ZA46WU	BHP-TAZA46W	BHP-HA60W
			BHP-ZA37WU	BHP-TAZA37W	BHP-HA45W
			BHP-ZN46WU	BHP-TAZN46W	BHP-HAD60W
			BHP-ZN37WU	BHP-TAZN37W	BHP-HAD45W