

日立ビルトイン電気オープンレンジ用

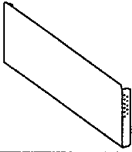
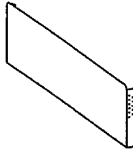
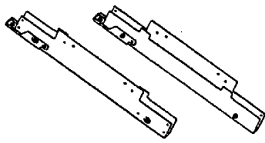
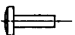
調整脚セット(型式MRZ-H1)取付説明書

このたびは日立ビルトイン電気オープンレンジ用 調整脚セットをお買い上げいただき、まことにありがとうございます。調整脚セットの取付は、日立ビルトイン電気オープンレンジの設置工事説明書とこの説明書をよくお読みになり正しく取り付けてください。

調整脚セットを取り付けることにより、日立ビルトイン電気オープンレンジの高さを50mm高くすることができ、645～685mm(キッチンの高さ870～910mm)まで5mm間隔で調整できます。調整方法は日立ビルトイン電気オープンレンジの設置工事説明書をご覧ください。

1. 同梱品の確認

●次の同梱部品を確認してください。

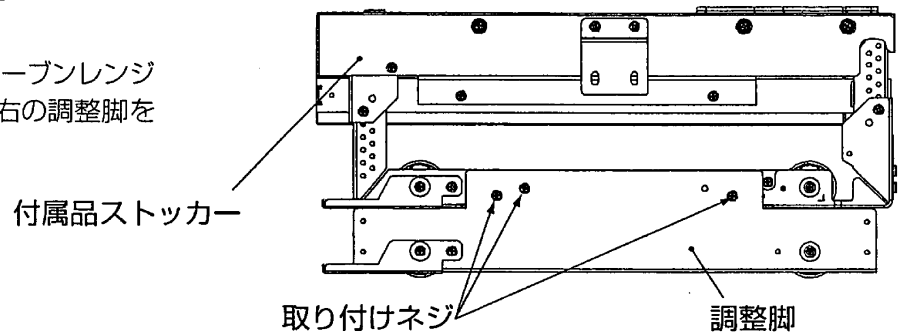
収納ふたC(シルバー)	収納ふたC(ブラック)	調整脚	ネジ(6本)
			

2. 取付方法

●収納ふたCはシルバーとブラックの2色が同梱されていますので、設置する日立ビルトイン電気オープンレンジに合わせて使用してください。

1 調整脚の取り付け

付属品ストッカーと日立ビルトイン電気オープンレンジを固定する前に、付属品ストッカーに左右の調整脚を付属のネジ6本で取り付けます。



2 収納ふたCの取り付け

- ①収納ふたC左右端面に止めてあるネジ2本を外します。
- ②日立ビルトイン電気オープンレンジの設置工事説明書に従って、収納ふたBの代わりに収納ふたCを収納ふたAに差込み、外したネジ2本で仮固定します。
- ③床面とのすき間調節やケコミ寸法の調節は、設置工事説明書に従って調整してください。

