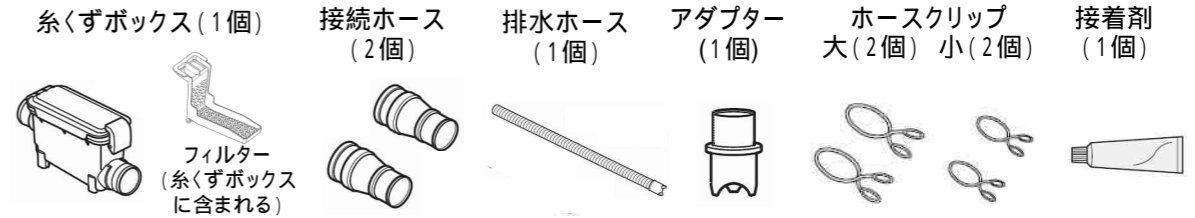


取扱説明書
日立電気洗濯機用

糸くずボックス WLB-6形

このたびは糸くずボックスをお買い上げいただき、まことにありがとうございました。
この取扱説明書をよくお読みになり、正しくご使用ください。

同梱品の確認



取り付け方法

1.排水ホースの接続 (1)内面フラットホースの場合

排水ホース(洗濯機側)の先端部のホースピースに接着剤を塗り、接続ホースの中にホースピースを挿入してから、ホースクリップ(小)で固定する。

排水ホース(洗濯機側)の長さの調整が必要な場合は、項目2の手順により作業を行って下さい。

で接続した接続ホースを、接着剤で糸くずボックスの洗濯機側の接続口の外周全体に接着剤を塗布し接続ホースと接続し、ホースクリップ(大)で固定する。

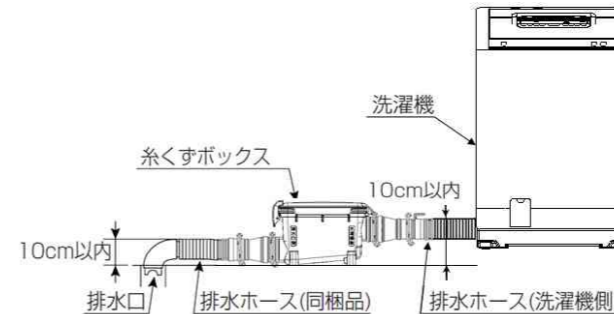
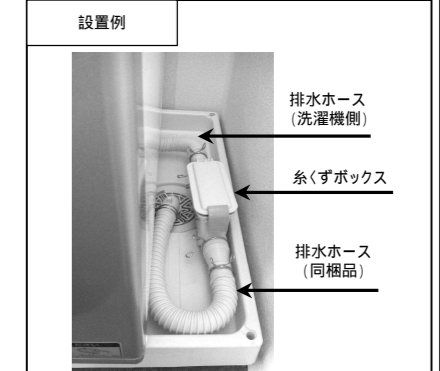
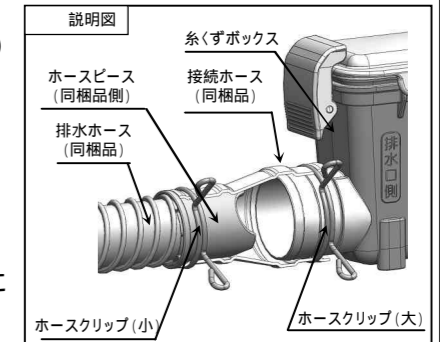
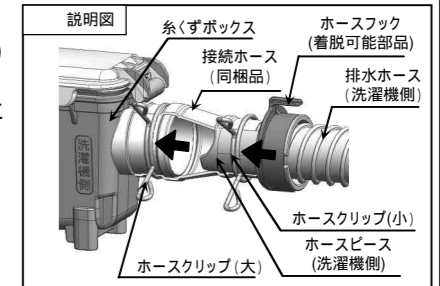
排水ホース(同梱品)の先端部のホースピースに接着剤を塗り、接続ホースの中にホースピースを挿入してから、ホースクリップ(小)で固定する。

で接続した接続ホースを接着剤で糸くずボックスの排水口側の接続口の外周全体に接着剤を塗布し接続ホースと接続し、ホースクリップ(大)で固定する。

排水ホース(同梱品)の先端に付属のアダプターを取り付け、糸くずボックスを洗濯機の排水口よりも低い水平な安定した場所に設置する。

アダプターの取り付け、排水ホース(同梱品)の長さの調整が必要な場合は、項目2の手順により作業を行って下さい。

排水ホースの高さは、10cm以内にして設置する。



接続ホースを糸くずボックスへ接続するとき、多少きつい場合があります。必ず接着剤を塗布してから接続してください。

日立アプライアンス株式会社

〒105-8410 東京都港区西新橋2-15-12
電話 (03)3502-2111

取り付け方法(続き)

(2) 内面蛇腹ホースの場合

ホースピースの付いた排水ホース(洗濯機側)を、同梱の接続ホースに接着剤にて接続し、ホースクリップ(小)で固定する。

長さの調整が必要な場合は、溝部で切断する。(右図参照のこと)
排水ホース(洗濯機側)を切断した場合は、排水ホース(洗濯機側)に付いているホースピースを取付け直してください。

で接続した接続ホースを、接着剤で糸くずボックスの洗濯機側の接続口の外周全体に接着剤を塗布し接続ホースと接続し、ホースクリップ(大)で固定する。

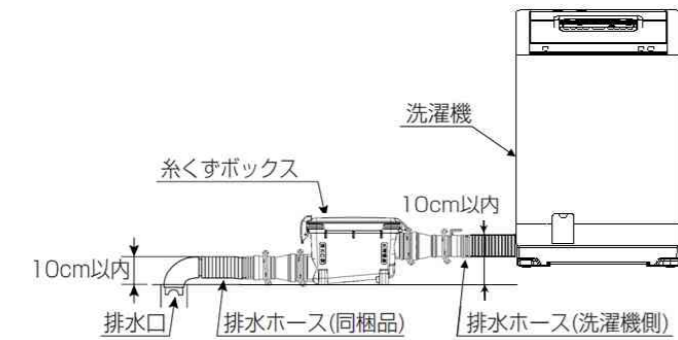
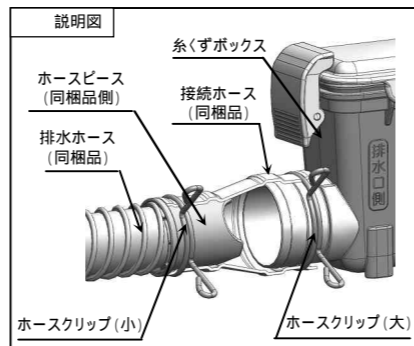
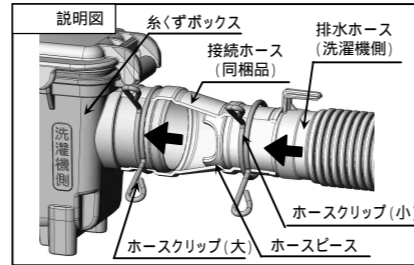
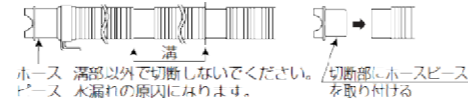
排水ホース(同梱品)にカラーを挿入し、接着剤を塗った接続ホースの中に排水ホースを挿入してから、ホースクリップ(小)で固定する。

で接続した接続ホースを接着剤で糸くずボックスの排水口側の接続口の外周全体に接着剤を塗布し接続ホースと接続し、ホースクリップ(大)で固定する。

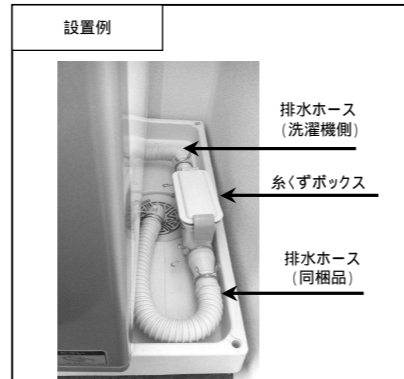
糸くずボックスを洗濯機の排水口よりも低い水平な安定した場所に設置する。

アダプターの取り付け、排水ホース(同梱品)の長さの調整が必要な場合は、項目2の手順により作業を行ってください。

排水ホースの高さは、10cm以内にして設置する。



接続ホースを糸くずボックスへ接続するとき、多少きつい場合があります。必ず接着剤を塗布してから接続してください。

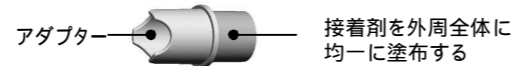


2. 排水ホースの長さ調整・アダプター接続方法

希望の長さのところでホースをはさみなどで切断する。切断面は均一にしてください。



同梱のアダプターに接着剤を塗布する。



接着剤を塗布したアダプターを、回しながらホースに挿入する。



アダプター未装着だと、排水できないことがあります。

3. 確認運転

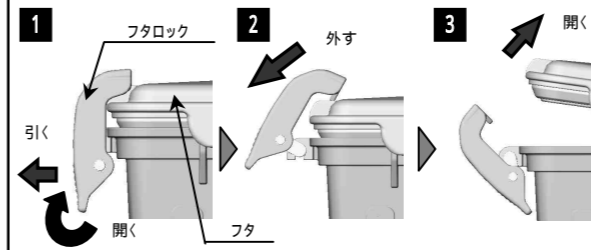
- ・本体据付時に設置する場合は据付説明書を参考に試運転を行い異常の無いことを確認する。
- ・洗い(3分)+脱水(1分)を行い水漏れ、排水異常等が無いことを確認する。

フィルターのお手入れについては、次のページをご覧ください。

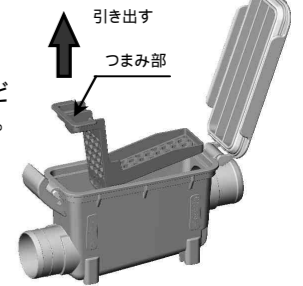
フィルターのお手入れ(乾燥運転後は必ず行ってください)

「排水できない」という「C02」表示などの異常報知時には、下記の手順に従い、フィルターをお手入れしてください。

1. フタロックを図のように引いてフタを開く

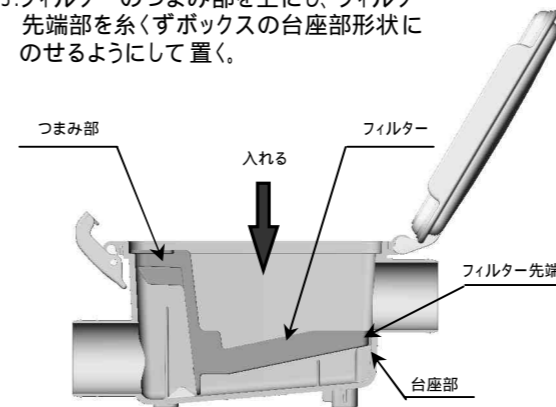


2. フィルターをつまみ部を持ってフィルターを引き出し、付着した糸くずなどを清掃して、水洗いする。

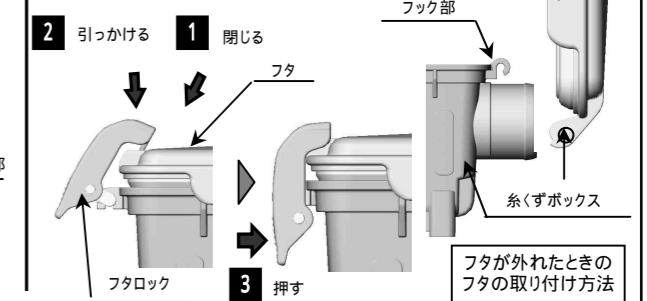


汚れが多いときは、歯ブラシなどで掃除してください。

3. フィルターをつまみ部を上にし、フィルター先端部を糸くずボックスの台座部形状にのせるようにして置く。



4. フタを閉じてフタロックをフタに引っ掛け、図のようにカチッと音がするまで押し込む。フタが外れた場合には、図のように糸くずボックスのフック部にフタ軸部を押し込む



フタが外れたときのフタの取り付け方法

注意



水漏れの恐れあり

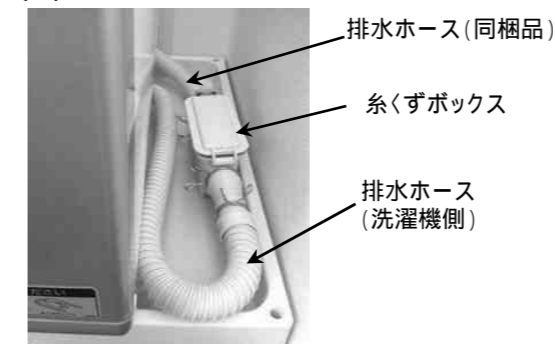
- ・フタロックは確実に行ってください。
- ・水平な場所に設置し、糸くずボックスが傾かないようにしてください。
- ・糸くずボックスと排水ホースの接続には、接着剤を使用してください。
- ・排水ホースの固定は、ホースクリップを使用し、固定してください。
- ・接着後は十分に乾燥させてください。

お願い

週に1度以上お手入れしてください。糸くずがたまりすぎると洗濯機が正常に運転されません。製品の内部には設置しないでください。

ほかの設置例

(1) 排水口が真下にある場合



(2) 洗濯機の横に置けない場合

