

このたびは日立電気衣類乾燥機専用スタンドをお買い上げいただき、まことにありがとうございました。
この組立説明書をよくお読みいただき、正しく組み立ててご使用ください。

安全上のご注意

ご使用前に、この「安全上のご注意」をよくお読みのうえ、正しくお使いください。

ここに示した注記事項は

表示内容を無視して誤った使い方をしたときに生じる危害や損害の程度を、次の表示で区分し、説明しています。

警告 この表示の欄は、「死亡または重傷を負うことが想定される」内容です。

注意 この表示の欄は、「傷害を負うことが想定されるか、または物的損害の発生が想定される」内容です。

絵表示の例

	「警告や注意を促す」内容のものです。
	してはいけない「禁止」内容のものです。
	必ず実行していただく「指示」内容のものです。

●お読みになったあとは、お使いになるかたがいつでも見られるところに必ず保存してください。

警告



水場禁止

乾燥機は浴室や風雨にさらされる場所など、湿気の多い場所には据え付けない。

感電・火災・故障・変形の恐れがあります。

乾燥機およびスタンドの室外への据え付けは、強風などで転倒の恐れがありますので室内に据え付けしてください。

やむをえずベランダなどに据え付けるときは必ずフックとくさりで丈夫な壁や柱のすぐ前に取り付け、スタンドの支柱をさびないワイヤー(ステンレス製針金など)などでベランダのさくなどにしっかり固定してください。また雨がつかないようにしてください。

室外への据え付けかたについて



〔良い例〕

雨がつかないようにしてください。

ワイヤーなどでしっかり固定する。



〔悪い例〕

ベランダのさくの前面には据え付けないでください。転倒・落下の恐れがあります。

注意



組み立て、据え付けの際は、必ず手袋を着用する。

* 鋼板の端などでけがをすることがあります。

スタンドは、壁のすぐ前に設置し、くさり(スタンドに付属)にて壁や柱につなぐ。「2.乾燥機本体とスタンドの固定方法」の項を参照してください。

* ベニヤ板や土壁などには取り付けしないでください。

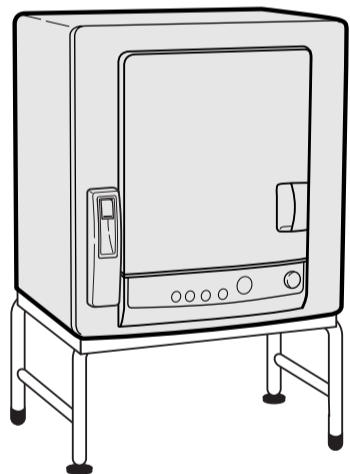
* くさはりはたるませないでください。

* 水平で丈夫な床面に設置してください。

乾燥機本体はスタンドにねじでしっかり固定する。

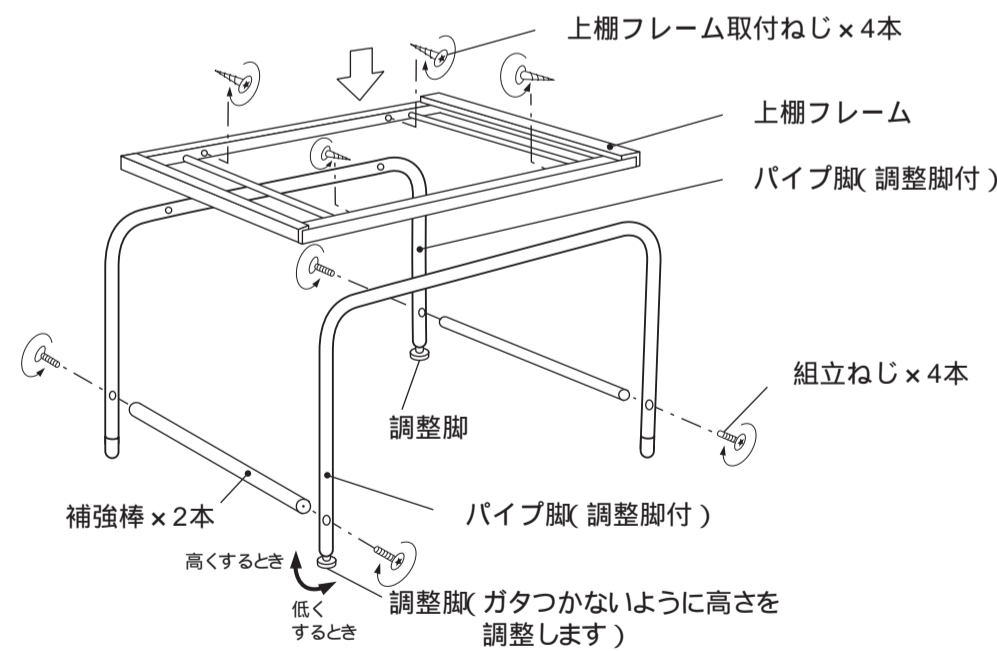
* 本体の落下によりけがをすることがあります。

完成図



1. スタンドの組立方法

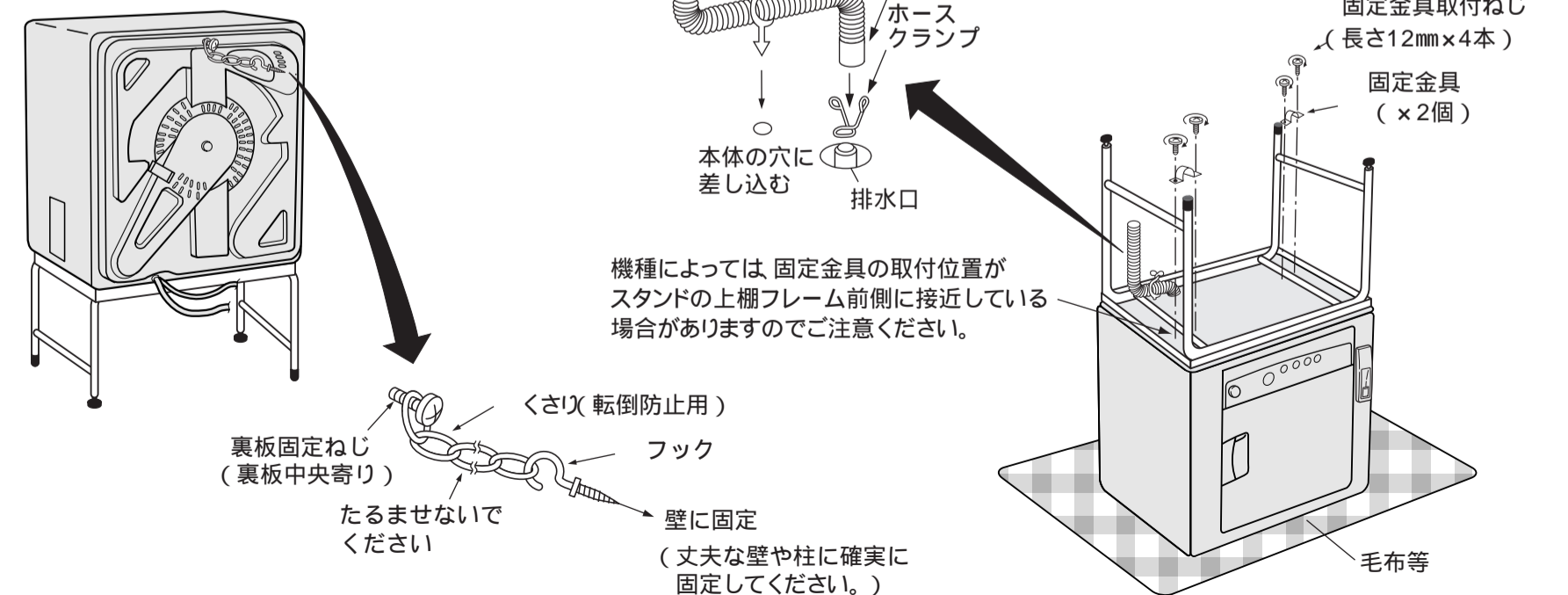
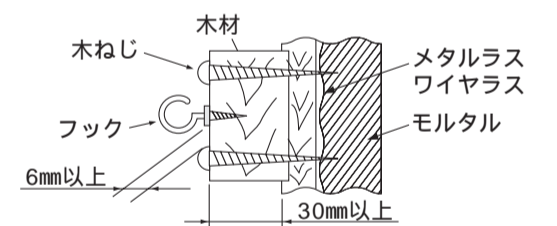
- 1) 上棚フレームに、パイプ脚を、上棚フレーム取付ねじで取り付けます。
- 2) 補強棒を、組立ねじで締め付けて完成です。



2. 乾燥機本体とスタンドの固定方法

乾燥機本体を傷つけぬように、毛布等を下にしき、逆さ又は横倒しにすると作業しやすくなります。(下図を参照してください。)

- 1) 2個の固定金具で乾燥機本体とスタンドを固定し、必ず壁のすぐ前に設置し、付属のくさりで乾燥機本体を丈夫な壁や柱に固定してください。
 - ベニヤ板や土壁などには取り付けしないでください。
 - メタルラス張り、ワイヤラス張りなどの壁にフックを取り付ける場合は、フックとメタルラス、ワイヤラスが接触しないよう右図のようにフックを取り付けてください。(電気設備技術基準182条により義務づけられています。)
 - くさはりはたるませないでください。
- 2) 排水ホースを乾燥機本体の排水口に接続し、ホースクリップ、ホースクランプなどで固定してください。
 - 詳しくは乾燥機本体の取扱説明書をご覧ください。



部品表 (部品の数量をお確かめください。)

番号	部品名	数量
	上棚フレーム	1
	パイプ脚(調整脚付)	2
	補強棒	2
	上棚フレーム取付ねじ(長さ12mm) [十字穴付きトラスタッピンねじ1種M4×12]	4
	組立ねじ(長さ40mm) [十字穴付き丸皿小ねじM6×40]	4
	固定金具	2
	固定金具取付ねじ(長さ12mm) [十字穴付きトラスタッピンねじ1種M4×12]	4
	くさり	1
	フック	1