

# 直下排水キット HO-BD5 取付説明書

このたびは、日立電気洗濯乾燥機用直下排水キットをお買い上げいただき、まことにありがとうございました。

この取付説明書と、洗濯乾燥機本体に付属の「据付説明書」をよくお読みのうえ、正しくお使いください。

## 対応機種

### ●ドラム式洗濯乾燥機

・BD-STX120H L/R、SX120H L/R、SV120H L/R

## 部品の確認



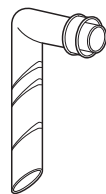
据付脚  
(4個)



接着剤  
(1個)



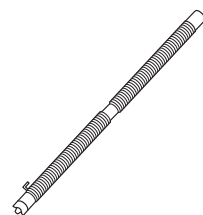
ホースクリップ  
(2個)



Lパイプ  
(1個)



カラー  
(1個)



延長用ホース  
(1個)

## 取り付け方法

### 1 排水口を確認する

#### 1 排水口エルボまたは排水トラップがある場合

排水口エルボまたは排水トラップの高さを確認してください。

##### ■ hが7cm未満の場合

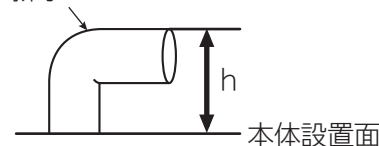
→「取り付け方法」の③へすすんでください。

##### ■ hが7cm以上の場合

→排水口エルボを取り外して使用します。

「取り付け方法」の②へすすんでください。

排水口エルボまたは  
排水トラップ



#### 2 1 以外の場合

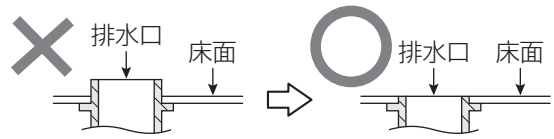
→「取り付け方法」の②へすすんでください。

# 取り付け方法(続き)

## 2 排水口にLパイプを取り付ける

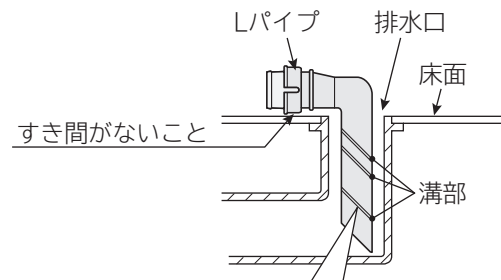
### 1 排水口が床面より突出している場合は、床面まで切断する

突出部が切断できない場合、本部品は使用できません。



### 2 排水口の深さを確認する

Lパイプの先端が排水口の底に当たる場合や、底とのすき間がない場合は、Lパイプの先端を切り取って調整してください。(水の流れをよくするためです)



底とのすき間がない場合は、Lパイプの溝部を切断して調整してください。

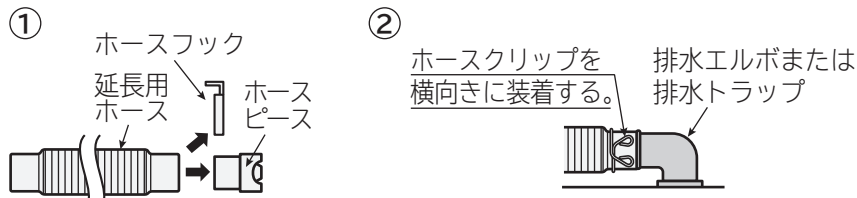
### 3 Lパイプとの床面間にすき間がないことを確認する

洗濯乾燥機の部品に接触するのを防ぐためです。

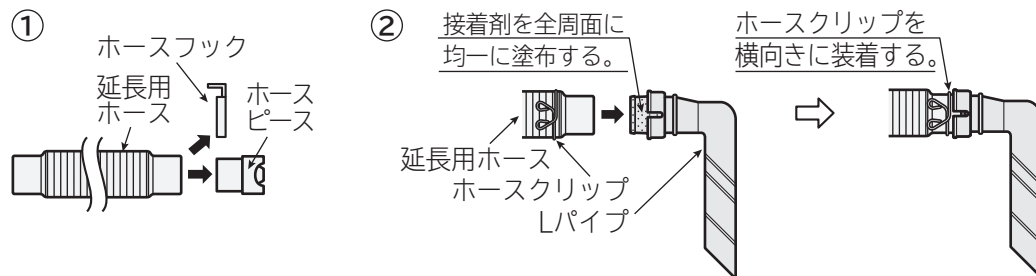
## 3 排水口エルボまたは排水トラップ、Lパイプに、延長用ホースを取り付ける

### 1 排水口エルボまたは排水トラップ、Lパイプに、延長用ホースを取り付けます。

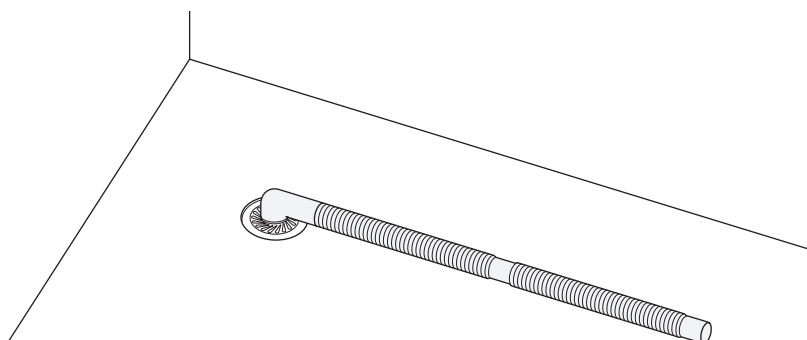
#### ■排水口エルボまたは排水トラップに取り付ける場合



#### ■Lパイプに取り付ける場合

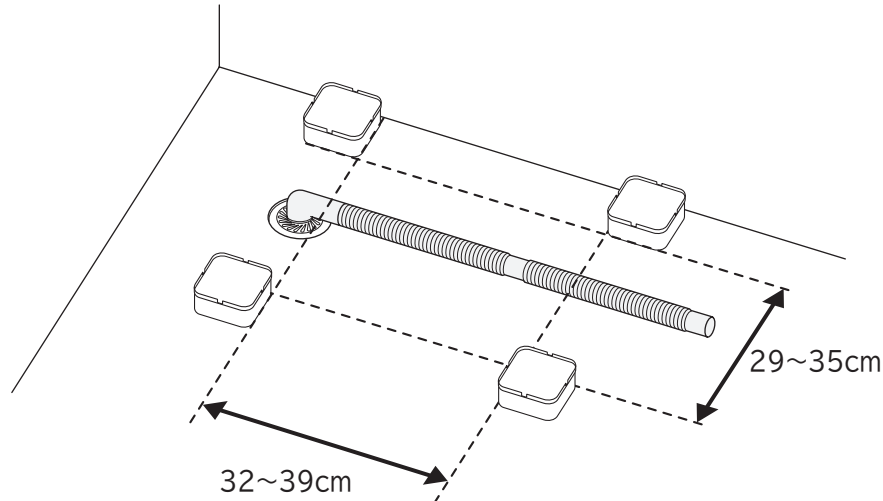


### 2 延長用ホースを本体の排水ホース引出口側に向けてセットします。



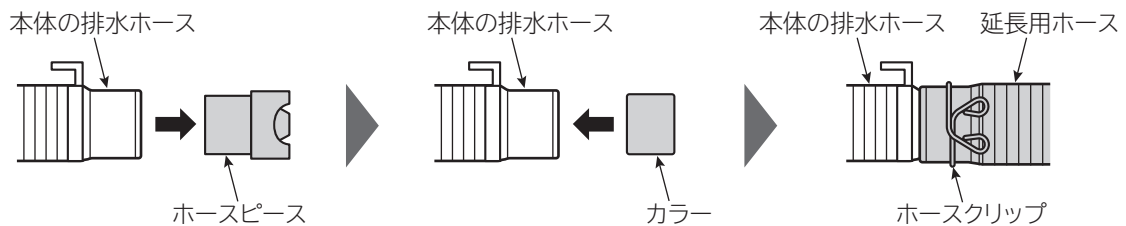
## 取り付け方法(続き)

- 据付脚を貼り付ける床面または防水パンの上の水、ほこりなどをきれいにふき取る
- 据付脚の両面テープの紙をはがしてから、床面または防水パン上に固定する



- 据付脚の上に本体を設置する
- 延長用ホースと本体の排水ホースを接続する

ホースピースを外して、本体の排水ホースの先端内部にカラーを挿入してから、延長用ホースを接続し、ホースクリップで固定してください。



- 延長用ホースが浮いていないか確認する  
(床面から高さ10cm以下にしてください)

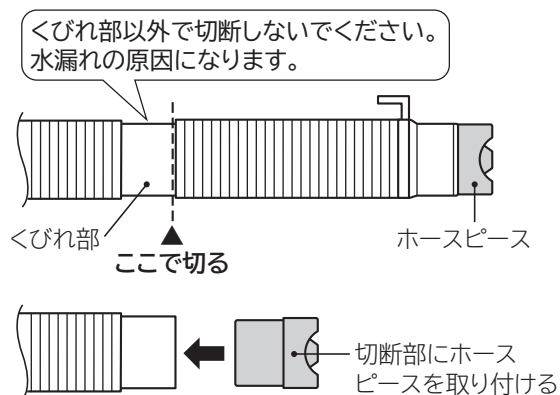
## 延長用ホースの長さ調整

### 1 延長用ホースが長すぎるときは、くびれ部で切断して調整する

※長すぎない場合は、そのまま使用してください。

### 2 切断部にホースピースを取り付け直す

※ホースピース未装着だと、排水できないことがあります。



## 試運転

据付説明書を参考に試運転を行い、異常がないことを確認してください。  
もしくは、下記の手順で確認を行ってください。

### 1 洗濯「標準」コースを選び、「洗い」「脱水」を行う

### 2 乾燥「標準」コースを選び、10分間運転する

### 3 異常音や水漏れのないことを確認する

日立グローバルライフソリューションズ株式会社

〒105-8410 東京都港区西新橋2-15-12

お問い合わせ先：

「修理に関するご相談窓口」0120-3121-68、携帯 0570-0031-68

詳しくは「保証とアフターサービス」のページをご覧ください。