

冷蔵室 112L (84L)



冷凍室
42L (29L)

〈 〉内は「食品収納スペースの目安」です。

アイボリーホワイト (W)



プラチナシルバー (S)



2ドア 定格内容積 154 L RL-154JA (W/S) オープン価格* ¥66,800 幅 479 ×奥行 580 ×高さ 1,270 mm ※奥行はベルト穴含む	幅 47.9 cm 2021年省エネ 基準達成率 99% 年間消費電力量 (50/60Hz) 306 kWh/年
---	---

整理しやすい

こものバスケット

食品の整理に便利な【こものバスケット】つきで、煩雑になりがちな冷凍室内の整理整頓はもちろん、仕切棚としても活用できます。

こものバスケット



使いやすい

3段ドアポケット

保存する食品の大きさに合わせて、【3段ドアポケット】にすっきりと整理できます。
154Lとコンパクトながら、2Lのペットボトルが3本収納できます。



ジャムや調味料などの小さなビンに

使い方に合わせて色々なサイズの飲料を収納可能

2Lのペットボトルも3本収納

汚れもサッと拭き取れる

ガラス棚

明るく見やすい

LED庫内灯

取り出しやすい

冷凍室スライドケース付

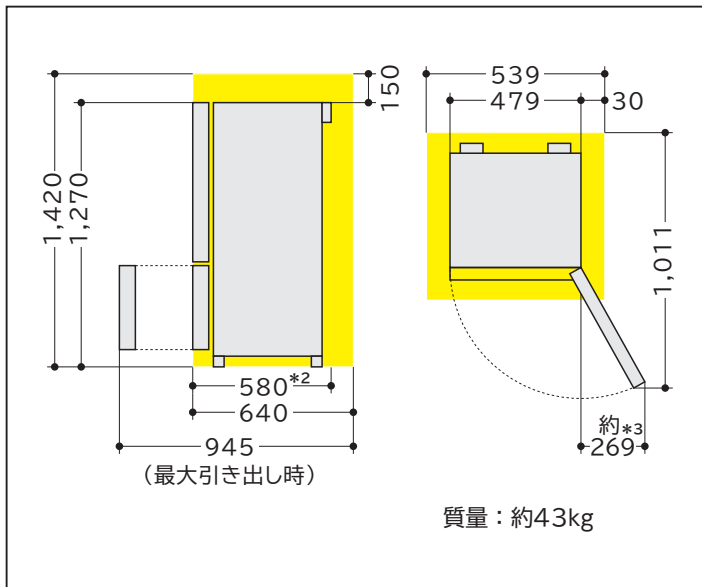
取り出して洗える

製氷皿&製氷ケース

★オープン価格商品の価格は販売店にお問い合わせください。

○年間消費電力量は、JIS C 9801-3:2015で決められた測定方法及び計算方法において得られた値を表示しております。○使用時の消費電力量は、設置の仕方、各庫内の温度設定、周囲温度や湿度、ドア開閉頻度、新しく入れる食品の量や温度、使い方等により変動する場合があります。○商品の色・柄は、角度や光源などによってカタログとは見え方が異なります。商品のドア面と側面では色が異なります。

■据付必要寸法図 (単位: mm)*1



■仕様表

種類	冷凍冷蔵庫	
型式	RL-154JA	
ノンフロン	●	
定格内容積 (L)*4	全定格内容積	154
	冷凍室	42
	冷蔵室	112
食品収納スペースの目安 (L)*5	冷凍室	29
	冷蔵室	84
外形寸法 (mm)	幅	479
	奥行	580
	高さ	1,270
質量 (kg)	約43	
年間消費電力量 (kWh/年) (50/60Hz) (JIS C9801-3:2015)	306	
定格消費電力 (W) (50/60Hz)	電動機	47/49
	電熱装置	115
冷凍室の性能	*** (フォスター)	

*1 黄色部分は最小必要設置スペースで年間消費電力量の測定条件とは異なります。設置条件により若干異なることがありますので、10mm程度余裕をとってください。
 *2 ベルト穴含む。*3 壁際に設置される場合、ドアを開けてケース類を引き出すには、右側面の隙間は約269mm必要です。
 *4 定格内容積は、日本工業規格 (JIS C9801-3:2015) に基づき、庫内の温度制御に必要なでない庫内部品 (棚やケース等) を外した状態で算出したものです。
 *5 食品収納スペースの目安は、日本工業規格 (JIS C9801-3:2015) に基づき、庫内部品を取り付けた状態で算出したものです。

■主な特長

冷蔵室		冷凍室	
2Lペットボトル3本収納	LED庫内灯	2段 (冷凍ケース/スライドケース)	製氷
3段ドアポケット	ガラス棚	こものバスケット	取り出して洗える製氷皿



安全に関するご注意

●ご使用の前に取扱説明書をよくお読みの上、正しくお使いください。

〈 冷凍冷蔵庫 冷蔵庫 冷凍庫 〉

- 水のかかる所には冷蔵庫を設置しないでください。絶縁が悪くなり、漏電の原因となります。
- 水気や湿気のある所に冷蔵庫を据え付けるときには、アース・漏電遮断器を確実に取り付けてください。故障や漏電のときに感電するおそれがあります。アース・漏電遮断器の取り付けは販売店にご相談ください。
- 冷蔵庫には医薬品や学術試料などを入れないでください。冷蔵庫では温度管理の厳しいものは保存できません。
- 地震などによる冷蔵庫の転倒防止の処置をしてください。振動により冷蔵庫が転倒しけがの原因となります。
- エーテル・ベンジン・アルコール・ライターなどの揮発性、引火性のあるものは、貯蔵しないでください。爆発の危険性があります。

長年ご使用の冷蔵庫の点検を!

●冷蔵庫の補修用性能部品 (冷媒を含む) の保有期間は、製造打ち切り後9年です。



ご使用の際、このような症状はありませんか?

- 電源コード、プラグが異常に熱い。
- 電源コードに深い傷や変形がある。
- 焦げくさいにおいがする。
- 冷蔵庫床面にいつも水が溜まっている。
- ビリビリと電気を感じる。
- その他の異常や故障がある。

ご使用中止

このような症状のときは、故障や事故防止のため、コンセントから電源プラグを抜いて販売店に点検・修理をご相談ください。

保証書に関するお願い

- ご購入の際は、ご購入年月日、販売店名などの所定事項が記入された「保証書」をお受け取りになり、大切に保存してください。
- 「製造番号」は、安全確保上重要なものです。ご購入の際は、商品本体に「製造番号」が表示されているか確かめください。

●このカタログに掲載の商品は国内一般家庭用です。●機種によっては品切れ、仕様変更の場合がございますので、ご了承ください。●カタログと実際の商品の色とは印刷物のため、多少異なる場合があります。お求めの際は店頭でお確かめください。●カタログの内容についてのお問い合わせは、お近くの販売店にご相談ください。もし販売店でおわかりにならないときは、下記のご相談窓口におたずねください。

■商品のお買物・お取り扱いについてのご相談窓口

お客様相談センター TEL : 0120-8802-28
FAX : 0120-3121-34

受付時間 9:00~17:30 (月~土)、9:00~17:00 (日・祝日) /
携帯電話、PHSからもご利用できます (年末年始は休ませていただきます)

●本窓口等で取得致しましたお客様の個人情報は、お客様のご相談およびサポート等への対応を目的として利用し、適切に管理します。●ご相談、ご依頼いただいた内容によっては弊社のグループ会社や協力会社にお客様の個人情報を提供し対応させていただきます。

*弊社の「個人情報保護」については下記をご参照ください。

<http://www.hitachi-ls.co.jp/privacy.html>

信用と行きとどいたサービスの当店へどうぞ。



表示を正しく
家電公取協会員

当社は、適正な表示を
推進しています。

このカタログの記載内容は2018年12月現在のものです。 LS-RL1800

日立コンシューマ・マーケティング株式会社 リビングサプライ社

〒105-8413 東京都港区西新橋2-15-12

この印刷物は環境に配慮して
植物油インキを使用しています。



360°/ヒネズ
ひとりひとりに、うれしい暮らしを