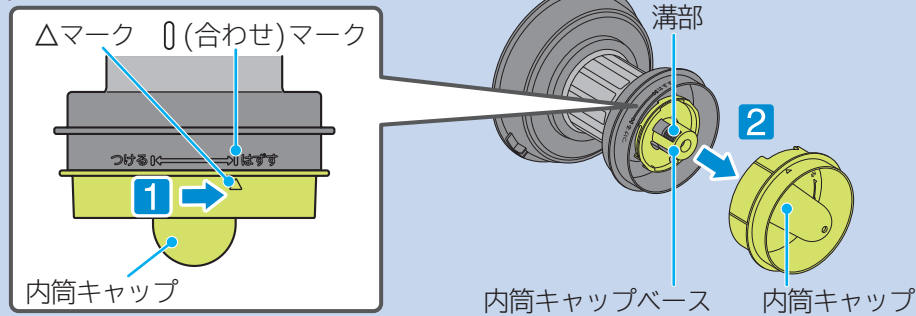


内筒キャップを取り外してお手入れする場合

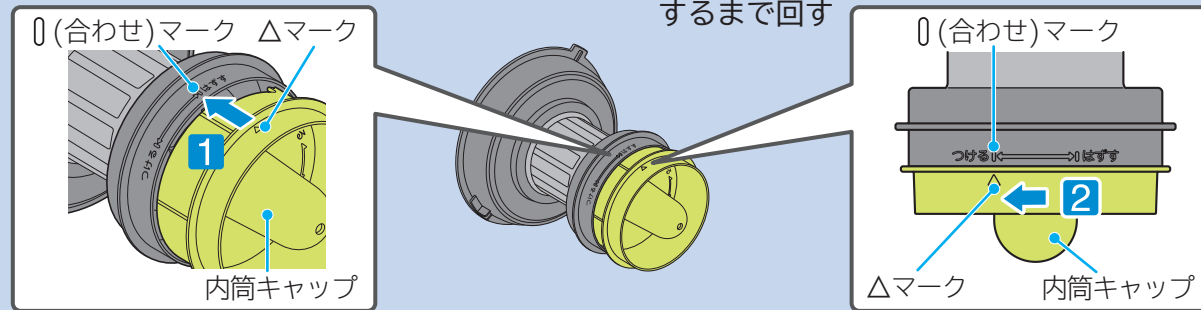
■取り外しかた

- 1 内筒キャップを回し、△マークを「はずす」の〇(合わせ)マークに合わせる
- 2 内筒キャップを矢印方向に引き抜く



■取り付けかた

- 1 内筒キャップの△マークを「はずす」の〇(合わせ)マークに合わせる
- 2 内筒キャップを押しつけながら、「つける」の〇(合わせ)マーク方向に「カチッ」と音がするまで回す

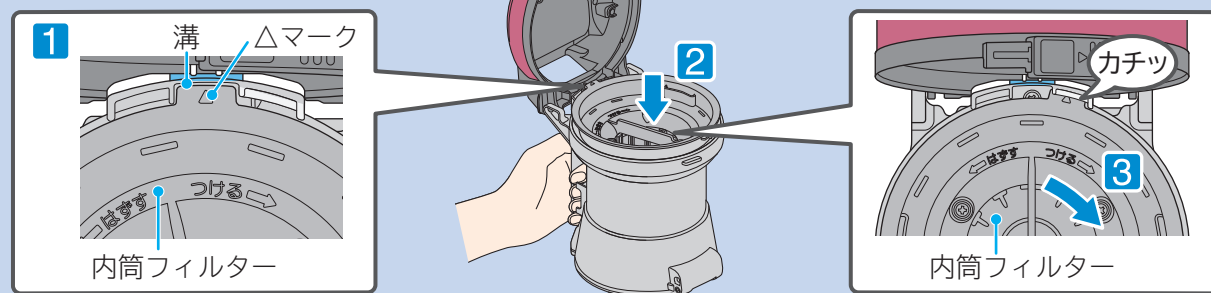


- お願い**
- 溝部にゴミがたまっている場合は、ゴミを水で流してください。
 - 内筒キャップは取り付けて運転してください。内筒キャップベース内にゴミがたまり、故障の原因となります。

- 3 自然乾燥させる
よく乾かしてください。

4 内筒フィルターを取り付ける

- 1 内筒フィルターの△マークを溝に合わせる
- 2 内筒フィルターを下に押し込む
- 3 内筒フィルターを「つける」の矢印方向に「カチッ」と音がするまで回す



お困りのとき

修理を依頼される前に、「取扱説明書」の「お困りのとき」をもう一度ご確認ください。

日立電気掃除機 パワーブーストサイクロン

カンタンお手入れガイド

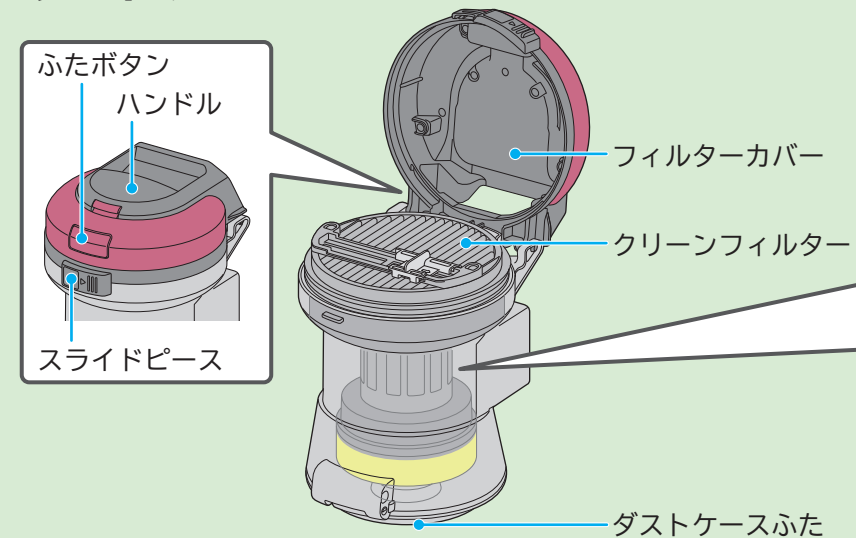
詳しくは「取扱説明書」
をご覧ください。

サイクロン式のクリーナーは、「紙パックがいらない」という特長を持っていますが、強い吸込力でお掃除していただくためには、こまめなごみ捨て、フィルターのお手入れをおすすめします。

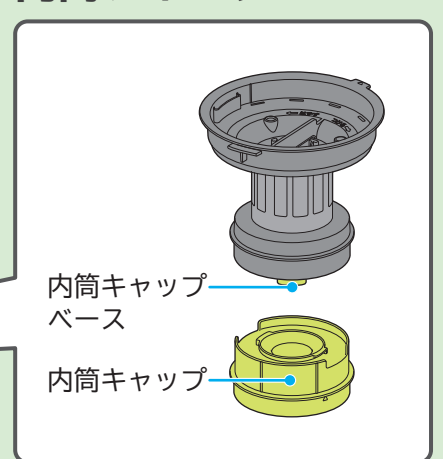
「ダストケース」の構成

※イラストは「パワーブーストサイクロン」クリーナーの代表機種でご説明しています。

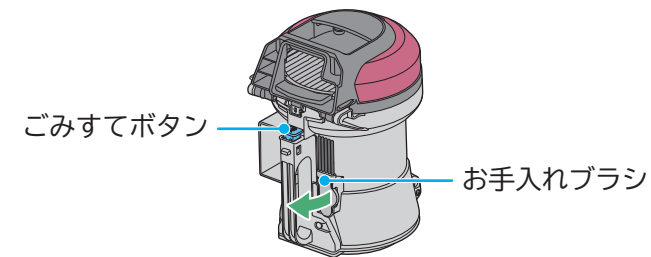
■ダストケース



■内筒フィルター



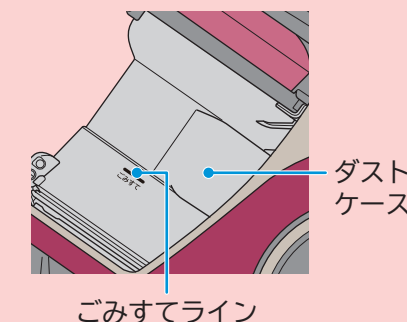
お手入れブラシは、矢印の方向に取り外してください。



ごみすてラインの確認のしかた

お掃除が終わったら運転を止め、「ごみすてライン」を確認してください。

■ダストケース内のごみが「ごみすてライン」を超えていないか確認する



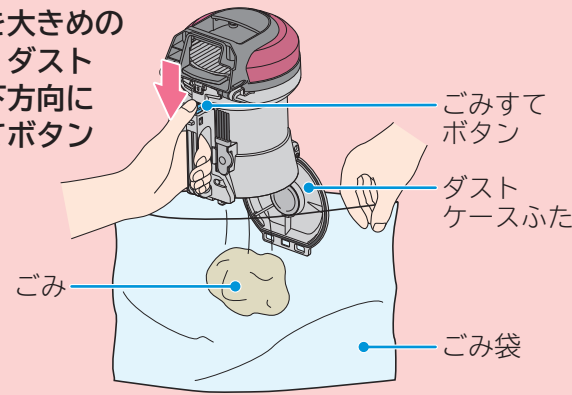
- ダストケースのごみ捨ての際は、**1**「ダストケース」と**2**「クリーンフィルター」のごみを捨ててください。→(P.2)
- 内筒フィルターにごみが巻き付いて取れない場合は、内筒フィルターを取り外してお手入れしてください。→(P.3,4)

ごみの捨てかた

ダストケースのごみは、「ごみすてライン」を超える前に捨ててください。

1 「ダストケース」のごみを捨てる

1 ダストケースを大きめのごみ袋に入れ、ダストケースふたを下方向に向けてごみすてボタンを押す



2 付属のお手入れブラシで、ごみやほこりを取り除く



2 「クリーンフィルター」のごみを捨てる

1 フィルターカバーを取り外す

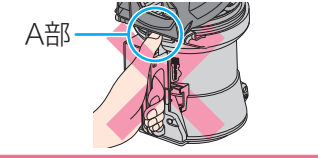
1 ダストケースハンドルを持つ

2 スライドピースを押しつけながらスライドさせ、ロックを解除する

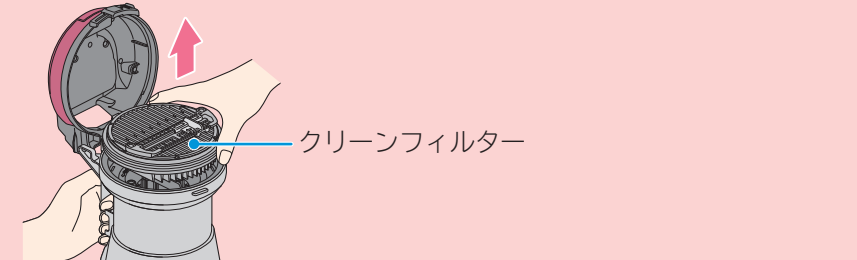
3 フィルターカバーを開ける



注意 けがのおそれあり
フィルターカバーを開けるときは、A部に指を置かないでください。指を挟むことがあります。

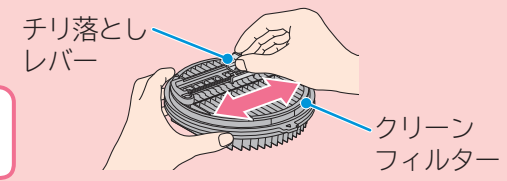


2 クリーンフィルターを取り外す

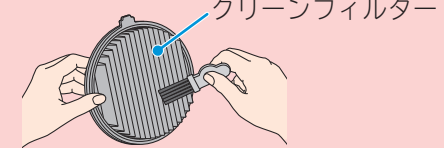


3 クリーンフィルターのひだの奥にたまったごみを取り除く
チリ落としレバーを、目安として左右に5往復程度動かす

お願い ごみを取り除くときは、クリーンフィルターを床面などでたたかないでください。破損の原因となります。



4 付着したごみを取り除く
クリーンフィルターの表面に付着したごみをお手入れブラシで取り除く
お手入れ後は、取り外した逆の手順で取り付けてください。



水洗いのしかた

- ダストケースのごみを捨てても「本体のランプが赤点滅した」、「吸込力が弱くなった」ときは、各フィルターを水洗いしてください。
- 各フィルターを水洗いしたときは、十分に自然乾燥させてください。クリーンフィルターの乾燥には約12時間必要です。(乾燥時間は、環境や季節によって異なります)

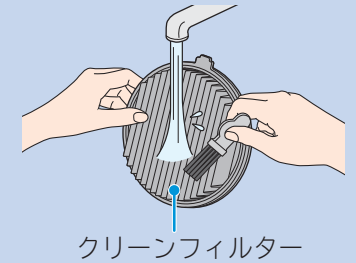
お願い

- 付着しているごみは、軽く落としてから水洗いしてください。
- 付属の「お手入れブラシ」以外のブラシは使用しないでください。

1 「クリーンフィルター」を水洗いする

お手入れブラシで水洗いする

- クリーンフィルターのひだの奥にたまったごみを水で流してください。
- 十分に自然乾燥してください。(乾燥時間は環境や季節によって異なります)
- 取り外した逆の手順で取り付けてください。



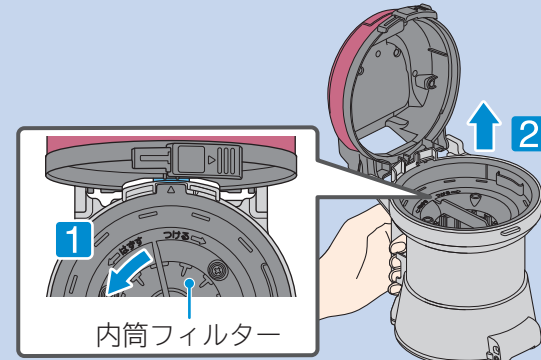
注意 けがのおそれあり
ガラスの破片や虫ピンなど鋭利なものを誤って吸い込んでいる場合があります。注意してお手入れしてください。

2 「内筒フィルター」を水洗いする

1 内筒フィルターを取り外す

- 1 内筒フィルターを「←はずす」の矢印方向に回す
- 2 まっすぐ上に引き上げる

お願い 引き上げるときにごみがこぼれる場合があります。新聞紙などの上で外してください。



2 内筒フィルター・ダストケースを水洗いする

内筒フィルター 内筒キャップ

ダストケース

内筒キャップを矢印の方向に10回程度動かして水洗いしてください。
付着している汚れが落ちにくい場合は、内筒キャップを取り外して水洗いをしてください。

