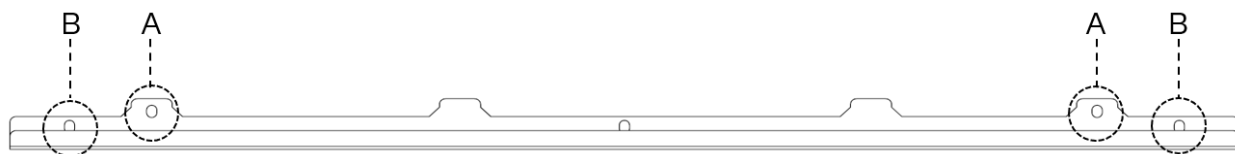


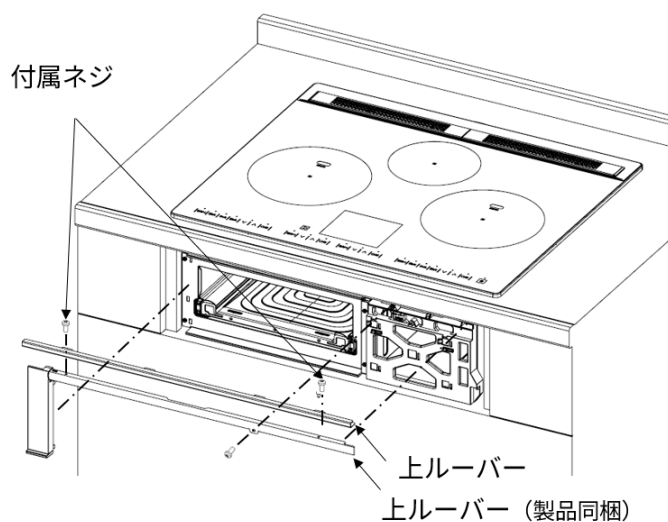
上ルーバー (HT-D4E2,HT-D4ES2) の取り付け方法

●別売品の上ルーバーの取り付けは、製品をキッチンに組込んだ後に行います。

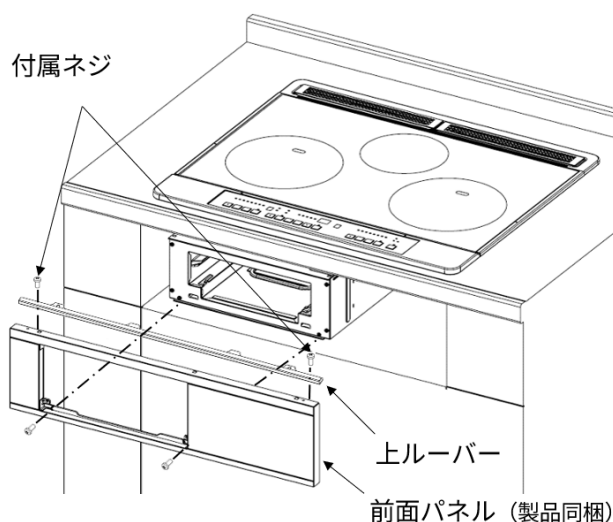
- ・製品に同梱されている上ルーバーまたは、前面パネルの上部に、付属ネジ2本で固定します。
 - ・製品によって別売品の上ルーバーのネジ穴の位置が異なります。
- 取り付け先の部品(上ルーバーまたは、前面パネル)のネジ穴に合わせてAまたはBの位置でネジを締め付け固定します。



[上ルーバーの場合]



[前面パネルの場合]



- 製品に同梱されている上ルーバー、前面パネルなど付属品の取り外し・取り付けかたは、ご購入いただいた製品の設置説明書をご確認ください。
設置説明書は、ホームページの取扱説明書検索画面から確認できます。
- 読み取れない場合 <https://kadenfan.hitachi.co.jp/support/ih/item/index.html>
- ご利用の際は、通信費などの費用がかかります。